

УДК 535.4; 621.378.8; 681.2

PACS 05.40.Ca, 07.07.Df, 07.50.Qx, 42.25.Bs, 42.62.-b, 42.82.-m, 89.60.-k

ИНТЕГРАЛЬНО-ОПТИЧЕСКИЙ ХИМИЧЕСКИЙ СЕНСОР С АНАЛОГО-ЦИФРОВЫМ ПРЕОБРАЗОВАНИЕМ СИГНАЛА

А. А. Егоров,¹ М. А. Егоров,² Т. К. Чехлова,² А. Г. Тимакин²

¹ **Институт общей физики им. А.М. Прохорова РАН**

² **Российский университет дружбы народов**

Получена 19 января 2011 г.

Аннотация. Разработан и экспериментально исследован быстродействующий интегрально-оптический волноводный химический сенсор, являющийся частью прибора с аналого-цифровым преобразованием сигнала. Его основой служит интегрально-оптический волновод диффузионного типа с низким коэффициентом затухания. Отмечено преимущество схем измерения, в которых аналоговый сигнал от интегрально-оптического датчика преобразуется в цифровой вид с целью последующей обработки оцифрованных данных измерений на компьютере. Установлено, что за счет компьютерной регистрации оцифрованных данных измерений интегрально-оптический химический датчик имеет достаточно быстрое время отклика: не более 0.2 с. Обсуждены перспективы использования данных интегрально-оптических датчиков.

Ключевые слова: интегрально-оптический волновод, химический сенсор, лазерное излучение, электронная схема сравнения, операционный усилитель, аналого-цифровое преобразование, быстрое преобразование Фурье, обработка данных.

Abstract. A high-speed integrated-optical chemical sensor, being a part of a device with analog-digital transformation of a signal, is elaborated and investigated experimentally. As its basis an integrated-optical waveguide of a diffusion type with a low attenuation is used. The advantage of the schemes of a measurement is marked,

in which the analog signal from the integrated-optical sensor will be transformed to a digital kind with the purpose of consequent processing of digitized data of measurements on the computer. It is established, that at the expense of computer registration of digitized measuring data, the integrated-optical chemical sensor has rather fast time of the response: no more than 0.2 seconds. The perspectives of use of integrated-optical sensor of this type are discussed.

Keywords: integrated-optical waveguide, chemical sensor, laser radiation, electronic comparison circuit, operational amplifier, analog-to-digital conversion, fast Fourier transformation, data processing.

Введение

Обнаружение таких газов как CO, NO_x, NH₃, SO_x и O₃ является важной задачей в таких областях как физическая экология, мониторинг окружающей среды, медицина, химия и военные технологии. Датчики (сенсоры) позволяют получать информацию о состоянии различных систем. Это может быть, например, информация о химическом составе, форме, строении и положении исследуемой системы или объекта. Существуют различные типы сенсоров [1-15]. Возросший в последние годы интерес к развитию оптических химических датчиков обусловлен рядом их преимуществ: высокой чувствительностью, быстрым срабатыванием, простотой мультиплексирования сигнала и применением интегральных технологий. Интегрально-оптические химические сенсоры по-нашему мнению являются наиболее перспективными среди оптических химических датчиков.

В оптико-лучевом приближении лазерное излучение, введенное в регулярный волновод, распространяется вдоль волновода в виде плоских волн,двигающихся по зигзагообразному пути и испытывающих полное внутреннее отражение на границах волновода [16]. Напряженность поля направляемой моды в волноводном слое имеет синусоидальное распределение, а в покровном слое (воздухе) и подложке – экспоненциальное.

Мы использовали в основном локализованные TE-моды, поле которых экспоненциально затухало в воздухе и подложке по мере удаления от волноводного слоя. Однако существует интерес и к разработке интегрально-оптических сенсоров на вытекающих модах и модах излучения, поскольку появляется возможность повышения чувствительности соответствующих интегрально-оптических сенсоров.

Экспериментальная установка. Интегрально-оптический сенсор как часть прибора с аналого-цифровым преобразованием сигнала

Работоспособность интегрально-оптического сенсора была показана на модели, созданной на основе диффузионного волновода (рис. 1). Волновод был изготовлен методом твердотельной диффузии PbO_2 в стеклянную пластину из стекла К8 высокого класса чистоты обработки поверхности (среднеквадратичная величина шероховатости поверхности менее 100 \AA). Для ввода и вывода излучения использовались призмы из стекла ТФ-5 с показателем преломления $n = 1.7497$ (для длины волны $\lambda = 632.8 \text{ нм}$).

На рисунке 2 приведена общая схема экспериментальной установки. В качестве источника когерентного излучения использован гелий-неоновый (He-Ne) лазер 1 с длиной волны $\lambda = 632.8 \text{ нм}$, совпадающей с одной из полос поглощения аммиака. Лазерный луч разделялся полупрозрачным зеркалом 2 на опорный и сенсорный лучи. Сенсорный луч вводился в оптический волновод 3 через вводную призму под углом, который соответствовал резонансному возбуждению TE₀-моды. Эффективность ввода излучения He-Ne лазера в диффузионный волновод была около 40%.

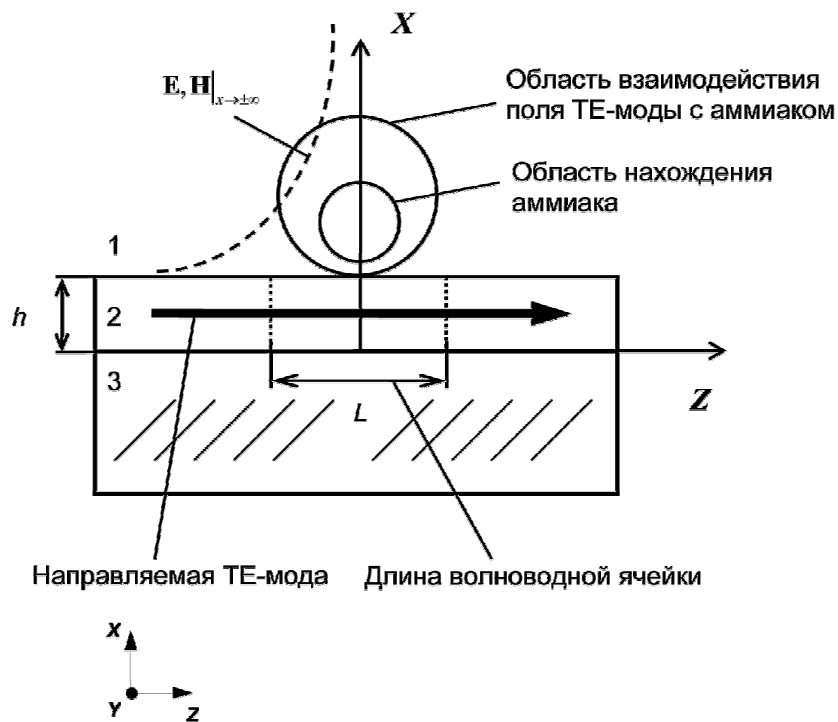


Рис. 1. Поперечное сечение волноводной сенсорной ячейки. Интегрально-оптический волновод образован средами 1-3: 1 – воздух, 2 – волноводный слой; 3 – подложка; h – толщина волноводного слоя; L – длина волноводной сенсорной ячейки. Экспоненциально спадающее в среде 1 поле направляемой TE-моды взаимодействует с молекулами NH_3 вблизи границы раздела сред 1-2.

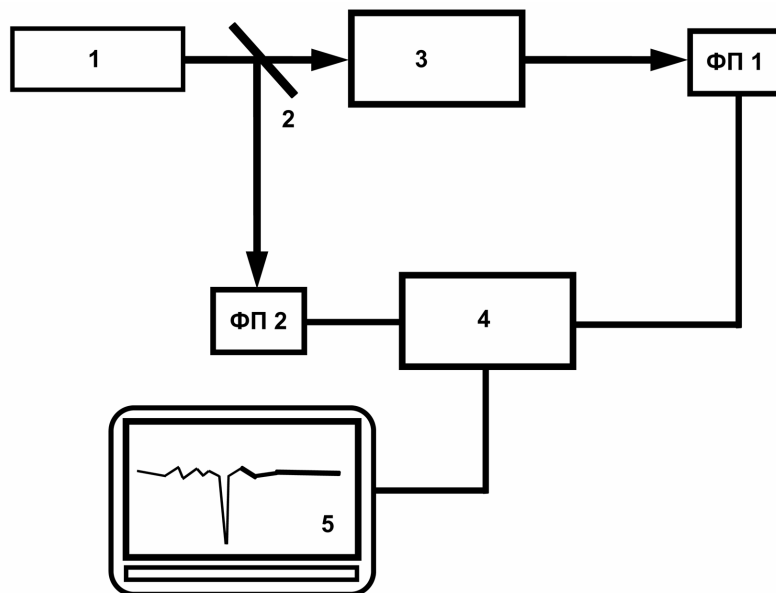


Рис. 2. Общая схема измерительной установки: 1 – гелий-неоновый лазер; 2 – полупрозрачное зеркало; 3 – волноводная сенсорная ячейка; 4 – электронная схема сравнения; 5 – компьютер.

Введенное в волновод излучение распространялось по волноводу, частично проникая в верхнюю обрамляющую среду, и в присутствии исследуемой газообразной среды на выходе выводной призмы наблюдалось уменьшение амплитуды сигнала, регистрируемого фотоприемником (ФП 1).

Понятия газа и пара почти эквивалентны ([17], С. 527). При исследованиях, например, динамики фазовых переходов, явления критической опалесценции и др., может потребоваться уточнение состояния, в котором находится газообразный аммиак.

Сигнал опорного луча фиксировался вторым фотоприемником (ФП 2). В качестве фотоприемников были использованы фотодиоды ФД-256. Сигналы с фотоприемников поступали на электронную схему сравнения 4. После аналого-цифрового преобразования сигнал регистрировался и обрабатывался компьютером 5.

Регистрация результатов экспериментов в цифровом виде проводилась с помощью компьютеризированной виртуальной лаборатории «PC-LAB 2000» для операционной среды Windows. Отношение сигнал/шум при измерениях было в среднем не ниже 15. Время отклика компьютеризированного интегрально-оптического сенсора не превышало 0.15 с, при этом датчик достаточно быстро (примерно через 0.3 с) возвращался в исходное состояние и был снова готов к работе.

Электронная схема сравнения

Электронная схема сравнения 4 (рис. 2, 3) создана с использованием прецизионных операционных усилителей К140УД17 с малым напряжением смещения и высоким коэффициентом усиления напряжения.

Прецизионный усилитель К140УД17 имеет внутреннюю частотную коррекцию и обладает отличным сочетанием параметров входных напряжений и тока шума. Операционные усилители серии К140 широко применяется в высокоточных измерительных цепях с большим коэффициентом усиления [18, 19].

На рис. 3 приведены: типовая схема включения (рис.3,а), схема балансировки операционного усилителя К140УД17 (рис.3,б), а также – одна из испытанных схем включения (рис.3,в) сенсорного фотоприемника (ФП 1) в электронной схеме сравнения (см. рис. 2). Схема включения опорного фотоприемника (ФП 2) аналогична схеме включения сенсорного фотоприемника.

Настройка электрической схемы сравнения на операционных усилителях производилась в отсутствие детектируемого вещества (газ, пар, жидкость). Подбором величины переменных сопротивлений добивались нулевого значения сигнала, которое наблюдалось на экране монитора в интерфейсном окне виртуальной лаборатории «PC-LAB 2000». На рис. 4 этому этапу соответствует вид регистрируемого сигнала на интервале примерно от 0 до 5.5 с.

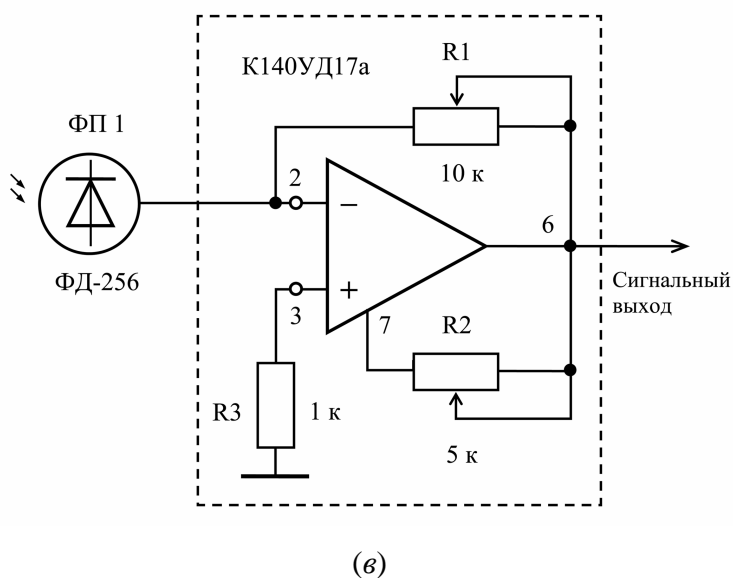
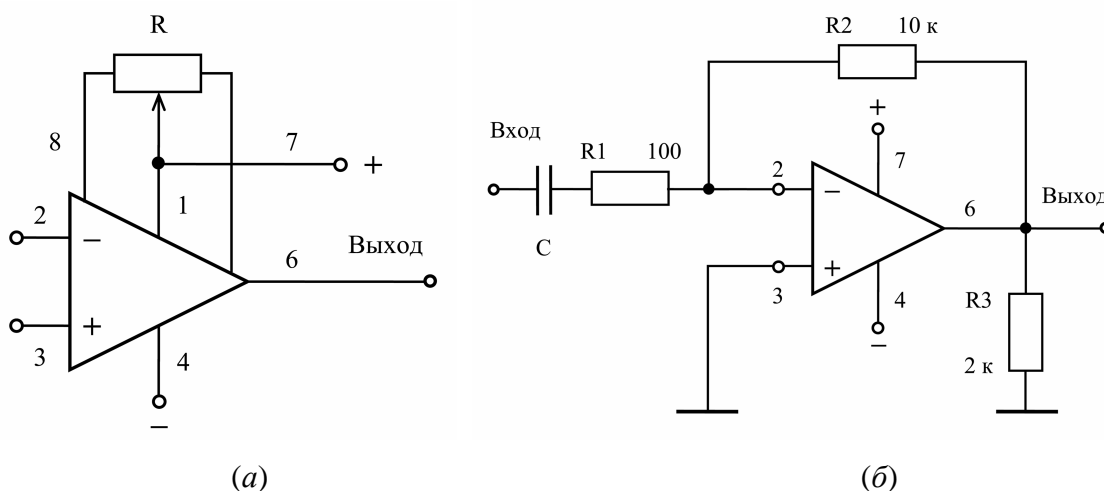


Рис. 3. Типовая схема включения (а) и схема балансировки (б) операционного усилителя К140УД17. Схема включения (в) сенсорного фотоприемника (ФП 1) в электронной схеме сравнения (см. рис. 2). На схеме (г) приведены номинальные значения сопротивлений.

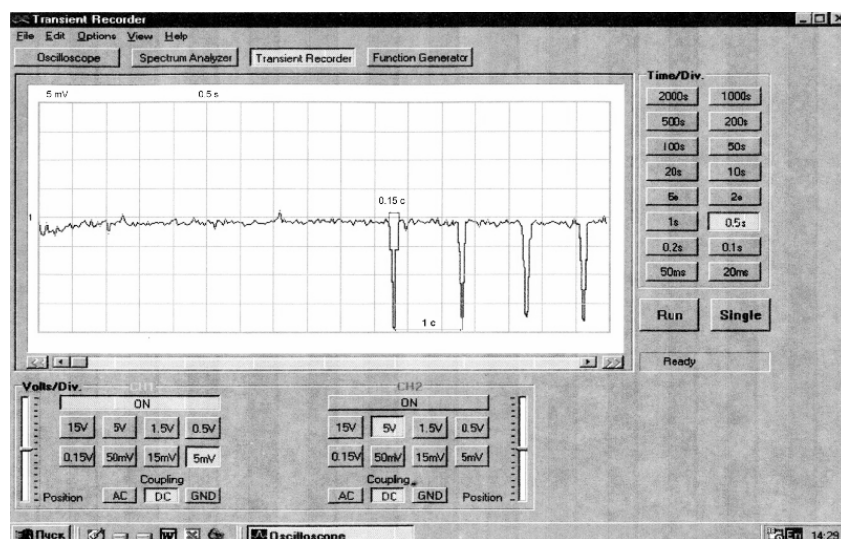


Рис. 4. Результаты тестирования компьютеризированного интегрально-оптического датчика.

Отметим, что типовые рабочие характеристики, предельно допустимые режимы эксплуатации и другие типовые схемы включения операционных усилителей серии К140УД17 можно найти в справочной литературе (см., например, [19]).

Экспериментальное исследование химического сенсора. Цифровая обработка данных измерений

На рисунке 4 показаны результаты тестирования компьютеризированного интегрально-оптического датчика (см. подробнее [10-15]). В экспериментах использовались специально подготовленные и предварительно исследованные диффузные волноводы с высокими эксплуатационными характеристиками. Использованный диффузионный волновод имел эффективный показатель преломления $n_{ef} = 1.521$ для основной ТЕ-моды.

Потери в сенсорной части прибора были измерены по известной методике, заключающейся в измерении мощности излучения на входе и выходе волновода, и не превышали 0.1 см^{-1} . Расстояние между вводом и выводом

лазерного излучения в волновод, т.е. длина сенсорной ячейки $L = 4$ см. Ширина трека лазерного луча в волноводе была равна 0.1 см. Толщина волноводного слоя, как правило, сравнима с длиной волны монохроматического света λ и в видимом диапазоне обычно не превышает 1-5 микрометров.

В одном из экспериментов на расстоянии 1 см от поверхности волноводного слоя легированного PbO_2 помещалась капельница, содержащая 10% раствор аммиачной воды (нашатырный спирт). Капли диаметром $d = 3$ мм с интервалом в 1 секунду пролетали область трека лазерного луча в волноводе, где происходило взаимодействие поля волноводной TE_0 -моды с газообразным аммиаком.

Сигнал с электронной схемы сравнения поступал затем на устройство визуализации (монитор компьютера). Результаты эксперимента представлены на рис. 4, где на экране монитора зафиксированы сигналы, соответствующие детектированию аммиака. Этот же рисунок иллюстрирует хорошую повторяемость результатов измерений примерно одной и той же концентрации NH_3 . Действительно, среднеарифметическое отклонение напряжения в моменты детектирования аммиака от среднего арифметического значения не превышало 5%. Отношение сигнал/шум при измерениях имело значение в среднем не ниже 15. Время отклика исследуемого датчика было очень малым и не превышало 0.15 с. Полное время анализа, т.е. время после которого датчик был снова готов к работе, составило не более 0.3 с, что выгодно отличает его от моделей, использующих только данные аналоговой регистрации сигнала. Для определения концентрации исследуемого газа (аммиака) использовался закон Бугера-Ламберта-Бэра в интегральной форме [1, 10-15].

На рисунке 5 показаны некоторые результаты обработки экспериментальных данных в графическом пакете «Microcal Origin». Кривая 1 показывает результат интерполяции выбранных экспериментальных табличных данных; кривая 2 получена сглаживанием экспериментальных табличных данных с помощью низкочастотного фильтра, использующего быстрое преобразование Фурье (БПФ). Техника фильтрации с помощью БПФ хорошо известна и не требует

подробного описания. При БПФ осуществляется быстрый перенос данных сигнала из временной области в частотную область, где и осуществляется подавление высокочастотной шумовой компоненты. Затем отфильтрованный сигнал с помощью обратного БПФ возвращается во временную область. Использование БПФ с эффективной фильтрацией шумов может оказаться очень полезным при измерениях на пределе чувствительности подобного датчика. Существенным свойством алгоритма БПФ является то, что число отсчетов в частотной области вдвое меньше, чем во временной области. Это позволяет сократить время расчетов на компьютере, что особенно важно при больших объемах вычислений.

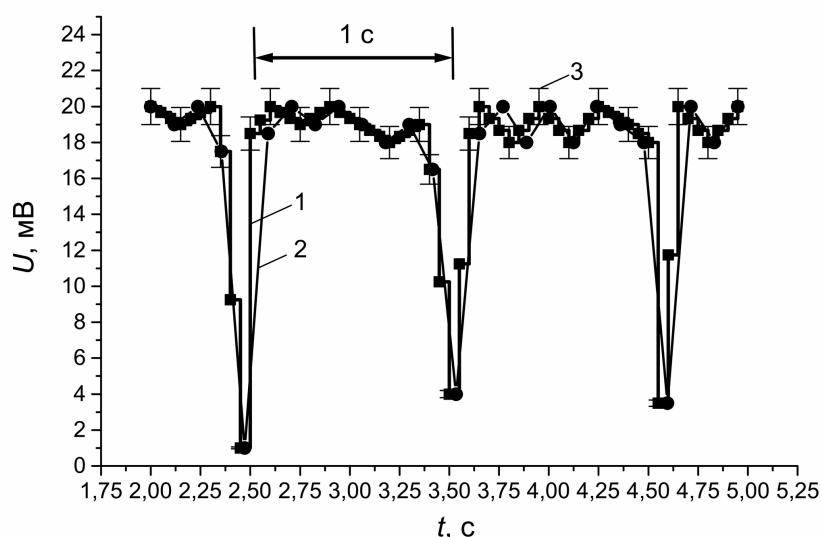


Рис. 5. Результаты компьютерной обработки данных тестирования: 1 – кривая, интерполирующая выборочные экспериментальные данные; 2 – кривая, полученная сглаживанием экспериментальных данных с помощью низкочастотного фильтра, использующего БПФ; 3 – 5% погрешность данных.

Проведенные на компьютере расчеты показали, что чувствительность данного интегрально-оптического датчика примерно на порядок превосходит чувствительность аналогичных датчиков без использования высокоточной

электронной схемы сравнения и последующей компьютерной обработки данных измерения.

Таким образом, результаты тестирования показывают возможность существенного повышения чувствительности интегрально-оптического датчика, являющегося составной частью компьютеризированного прибора, содержащего электронную схему сравнения на основе прецизионных операционных усилителей, по сравнению с обычным интегрально-оптическим датчиком, где регистрация аналогового сигнала осуществляется, например, стрелочным или цифровым вольтметром.

Использование диффузионного волновода в настоящем эксперименте обусловлено такими его ценными свойствами, как малые потери, отработанная технология изготовления, получение стабильных характеристик при заданных технологических параметрах. Несмотря на малое значение доли мощности волноводной моды, распространяющейся в регистрируемой среде, для основы рабочей модели датчика был выбран именно диффузионный волновод, поскольку на данном этапе основное внимание было уделено принципиально важным в экспериментах вопросам регистрации и обработке сигналов при наличии шума. В качестве элементов ввода и вывода лазерного излучения в волновод могут быть использованы как призмы, так и дифракционные решетки. В ряде случаев может оказаться целесообразным ввод излучения в торец волновода.

Следует отметить, что контроль содержания аммиака в воздухе является независимой важной задачей. Например, проблемы производства, транспортировки, реализации и хранения NH_3 на всех стадиях требуют применения высокоточных быстродействующих датчиков аммиака. В микроэлектронной промышленности аммиак образуется, например, при следующих технологических процессах: оксидирование, нанесение слоев кремния, формирование контактов и фотолитография. В частности, при фотолитографии контроль концентрации содержания в воздухе аммиака является актуальным направлением по уменьшению молекулярных

загрязнителей воздуха. Важно также заметить, что аммиак является также взрыво- и пожароопасным газом.

Для дальнейшего повышения чувствительности интегрально-оптического датчика могут быть использованы следующие способы [1-16]:

- увеличение длины сенсорной ячейки (например, использование подложки в виде цилиндрического стержня, брэгговских отражателей, резонаторов и др.);
- оптимизация параметров волноводной системы;
- увеличение отношения сигнал/шум;
- интеграция элементов датчика на единой подложке, включая источник излучения, сенсорную ячейку и фотоприемник;
- и ряд других.

Для достижения высокой чувствительности и быстродействия интегрально-оптического химического датчика мы использовали: диффузионные волноводы с низким затуханием; высоко устойчивую миниатюрную электронную схему сравнения на основе прецизионных операционных усилителей; хранение и обработку измеренных данных на компьютере.

Для увеличения доли мощности волноводной моды в регистрируемой среде следует использовать пленки с большим значением показателя преломления или использовать тонкий слой на поверхности волновода с оптимизированными параметрами.

Замети, что подробная теория подобного сенсора описана в работе [15], а детальное исследование его характеристик и параметров выполнено в наших работах [10-15].

Отношение сигнал/шум может быть увеличено, во-первых, путем оптимизации параметров электронной схемы сравнения и, во-вторых, уменьшением потерь в волноводной системе из-за рассеяния лазерного излучения, в частности, путем использования подложки с малой шероховатостью поверхности. Мы не анализируем здесь явление рассеяния света в нерегулярном диэлектрическом волноводе, являющемся составной

часть интегрально-оптического химического сенсора, так как эта проблема достаточно подробно рассматривалась и обсуждалась в большом количестве работ (см., например, [10-16, 20-40]).

Заключение

В данной работе описан интегрально-оптический химический сенсор с аналого-цифровым преобразованием сигнала. При использовании высокоустойчивой миниатюрной электронной схемы сравнения на основе прецизионных операционных усилителей и компьютерной регистрации и обработке данных измерений данный сенсор как прибор демонстрирует хорошие метрологические характеристики. Минимальная концентрация газообразных примесей типа аммиака, которая может быть измерена с помощью прибора подобного типа, составляет примерно 0.1 ppm.

По нашему мнению перспективно использование сенсоров данного типа не только для исследования газообразных загрязнителей воздуха, но и для исследования веществ, растворенных в жидкостях, например, в физико-химических, биомедицинских и экологических исследованиях.

Литература

1. Егоров А.А. Систематика, принцип работы и области применения датчиков // *Журнал Радиоэлектроники*, 2009, № 3.
2. Lambeck P.V. Integrated opto-chemical sensors // *Sensors and Actuators*, 1992, No. 8, pp. 103-116.
3. Klein R., Voges E. Integrated-optic ammonia sensor // *Fresenius J. Anal. Chem.*, 1994, V. 349, pp. 394-398.
4. Wiesmann R., Muller L., Klein R., Neyer A. Low cost polymer-optical ammonia sensor // Proc. 7th European Conf. on Int. Opt. (ECIO'95), April 3-6, 1995, Delft, Netherlands, Wc A4, P. 453.
5. Veldhuis G.J., Berends J.H., Heideman R.G., Lambeck P.V. An integrated optical Bragg-reflector used as a chemo-optical sensor // *Pure Appl. Opt.*, 1998,

№ 7, pp. 23-26.

6. Хомченко А.В., Глазунов Е.В., Примаков И.У., Редько В.П., Сотский А.Б. Интегрально-оптический полупроводниковый датчик на основе призмного устройства связи // *Письма в ЖТФ*, 1999, Т. 25, Вып. 24, С. 11-17.
7. Чехлова Т.К., Тимакин А.Г., Попов К.А. Волноводные датчики концентраций веществ в газовых смесях и жидкостях // *ПТЭ*, 2002, Т. 45, № 2, С. 145-148.
8. Lambeck P.V., Hoekstra H.J.W.M., van Lith J., van Elzakker G. Two novel integrated optical sensor types for measuring chemical concentrations, based on chemically induced changes of modal field profiles // *J. of Nonlinear Optical Physics & Materials*, 2004, V. 13, No. 2, pp. 209-227.
9. Bednorz M., Urbańczyk M., Pustelny T., Piotrowska A., Papis E., Sidor Z., Kamińska E. Application of SU8 polymer in waveguide interferometer ammonia sensor // *Molecular and Quantum Acoustics*, 2006, No. 27, pp. 31-40.
10. Egorov A.A., Egorov M.A., Tsareva Yu.I., Chekhlova T.K. Study of the integrated-optical concentration sensor for gaseous substances // *Laser Physics*, 2007, V. 17, No. 1, pp. 50-53.
11. Егоров А.А., Егоров М.А., Чехлова Т.К., Тимакин А.Г. Исследование компьютеризированного интегрально-оптического датчика концентрации газообразных веществ // *Квантовая электроника*, 2008, Т. 38, № 8, С. 787-790.
12. Егоров А.А., Егоров М.А., Чехлова Т.К., Тимакин А.Г. Применение интегрально-оптических датчиков для контроля опасных газообразных веществ // *Датчики и системы*, 2008, № 1, С. 25-28.
13. Egorov A.A., Egorov M.A., Stavtsev A.V., Timakin A.G., Chekhlova T.K. A fast integrated optical sensor of gaseous substances // *Journal of Russian Laser Research*, 2010, V. 31, No. 1, pp. 12-21.
14. Егоров А.А., Чехлова Т.К., Григорук В.И., Коваленко А.В. Анализ чувствительности интегрально-оптического сенсора газообразных веществ

- при наличии аддитивного случайного шума // *Журнал Радиоэлектроники*, 2010, N. 9.
15. Егоров А.А. Теория абсорбционного интегрально-оптического датчика газообразных веществ // *Оптика и спектроскопия*, 2010, Т. 109, № 4, С. 672-682.
16. Хансперджер Р. **Интегральная оптика: Теория и технология**. – М.: Мир, 1985.
17. **Физическая энциклопедия** / Гл. ред. Прохоров А.М. – М.: Большая Российская энциклопедия, Т. 3, 1992.
18. Горошков Б.И. **Радиоэлектронные устройства: Справочник**. – М.: Радио и связь, 1984.
19. **Отечественные микросхемы и зарубежные аналоги. Справочник** / Перельман Б.Л., Шевелев В.И. – М.: НТЦ Микротех, 1998.
20. Дерюгин Л.Н., Марчук А.Н., Сотин В.Е. Излучение с плоского диэлектрического волновода // *Изв. вузов. Радиоэлектроника*, 1970, Т. 13, № 3, 309-315.
21. Маркузе Д. **Оптические волноводы**. – М.: Мир, 1974.
22. **Интегральная оптика** / Под ред. Тамира Т. – М.: Мир, 1978.
23. Содха М. С., Гхатак А. К. **Неоднородные оптические волноводы**. – М.: Связь, 1980.
24. Унгер Х.Г. **Планарные и волоконные оптические волноводы**. – М.: Мир, 1980.
25. Снайдер А., Лав Дж. **Теория оптических волноводов**. – М.: Радио и связь, 1987.
26. Солимено С., Крозиньяни Б., Ди Порто П. **Дифракция и волноводное распространение оптического излучения**. – М.: Мир, 1989.
27. Андлер Г., Егоров А.А., Черемискин И.В. Определение параметров шероховатости оптической поверхности по рассеянию в диэлектрическом волноводе // *Оптика и спектроскопия*, 1984, Т. 56, № 4, С. 731-735.
28. Сиро Ф. Васкес С. де Ф., Егоров А.А., Черемискин И.В. К вопросу об

- определении статистических характеристик нерегулярностей тонкопленочных волноводов // *Автометрия*, 1991, № 2, С. 51-55.
- 29.Егоров А.А. Характеристики излучения, рассеянного на шероховатостях поверхности подложки планарного волновода // *Поверхность. Физика, Химия, Механика*, 1994, № 5, С. 72-76.
- 30.Егоров А.А. Определение параметров статистического ансамбля микрообъектов в волноводном оптическом микроскопе // *Изв. РАН. Серия Физическая*, 1999, Т. 63, № 6, С. 1125-1131.
- 31.Egorov A.A. Restoration of the autocorrelation function of a statistic surface roughness on the light scattering in a planar optical waveguide in the presence of the additive stochastic noise // *Proc. SPIE*, 2002, V. 4750, pp. 192-201.
- 32.Yegorov A.A. Inverse light scattering problem in a planar waveguide with statistical subwavelength irregularities: theory and computer simulation // *J. Comput. Methods in Sciences and Engineering*, 2002, V. 1-2, pp. 277-285.
- 33.Егоров А.А. Волноводная оптическая микроскопия – новый лазерный метод исследования и контроля // *Контроль. Диагностика*, 2002, № 4, С. 25-30.
- 34.Egorov A.A. Theory of laser radiation scattering in integrated optical waveguide with 3D-irregularities in presence of noise: vector consideration // *Laser Physics Letters*, 2004, V. 1, No. 12, pp. 579-585.
- 35.Egorov A.A. Use of waveguide light scattering for precision measurements of the statistic parameters of irregularities of integrated optical waveguide materials // *Opt. Engineering*, 2005, V. 44, No. 1, pp. 014601-1–014601-10.
- 36.Egorov Alexandre. An integrated optical gas sensor with improved sensitivity and time response // *SPIE Newsroom*, DOI: 10.1117/2.1200702.0639, 27 February 2007, pp. 1-2.
- 37.Егоров А.А. Обратная задача рассеяния монохроматического света в статистически нерегулярном волноводе: теория и численное моделирование // *Оптика и спектроскопия*, 2007, Т. 103, № 4, С. 638-645.
- 38.Egorov A.A. Influence of light scattering by 3d-irregularities on the

characteristics of the integrated optical devices using for optical signal processing // *Journal of Radio Electronics*, 2008, N. 2.

39. Egorov A.A., Stavtsev A.V., Chekhlova T.K., Timakin A.G., Grygoruk V.I., Gayday Yu.A., Kovalenko A.V., Kurashov V.N. Analysis of the propagation, transformation and scattering of the monochromatic electromagnetic waves in the irregular waveguides: a case of integrated-optical waveguide with statistic surface roughness and a case of optical nanofibers with random rough surface // *Журнал Радиоэлектроники*, 2010, No. 9.

40. Егоров А.А., Ставцев А.В. Особенности разработки алгоритмов и программ для расчета основных характеристик нерегулярных интегрально-оптических волноводов // *Вычислительные методы и программирование*, 2010, Т. 11, С. 184-192.