

ИССЛЕДОВАНИЕ ХАРАКТЕРИСТИК ИЗЛУЧАТЕЛЕЙ НА ОДНОПОЛОСКОВОЙ ЛИНИИ

Г. Г. Грачев, В. И. Калинин, В. А. Калошин, Е.А. Скородумова
Институт радиотехники и электроники им. В.А. Котельникова РАН

Получена 14 января 2010 г.

Аннотация. Предложены и исследованы излучатели в виде резкого обрыва однополосковой линии (ОПЛ), плавного сужения ОПЛ, с резонатором в виде пэтча, а также пэтча с экраном. Исследование характеристик согласования, поляризации и направленности излучения проведено на основе метода конечных элементов. Показано, что излучатель с резонатором в виде пэтча обладает наилучшими характеристиками с точки зрения согласования с ОПЛ и при этом существенно более широкой полосой частот по сравнению с микрополосковым пэтчевым излучателем. Результаты численного исследования согласования излучателя с резонатором в виде пэтча хорошо согласуются с результатами измерения.

Ключевые слова: излучатели, однополосковая линия, метод конечных элементов.

Введение

Однополосковая линия (ОПЛ) как линия передачи для миллиметрового и субмиллиметрового диапазонов волн была предложена в [1]. В дальнейшем в ряде работ были исследованы, в основном, численно, ее замедляющие свойства и потери в диэлектрической подложке и металлическом проводнике [2-5]. Были также предложены и исследованы некоторые способы возбуждения ОПЛ [6-8].

Впервые излучатель на основе такой линии был исследован в работе [9], в которой было проведено теоретическое и экспериментальное исследование возбуждения и излучения первой несимметричной моды ОПЛ в режиме вытекания. Было показано, что полоса рабочих частот по уровню КСВ ≤ 2 составляет 6.55-13.75 ГГц. Фазовая скорость вытекающей волны была близка к

скорости света в свободном пространстве, а излучение направлено вдоль линии. Недостатком излучателя является большая длина (110 мм). В то же время представляют практический интерес более компактные излучатели на базе ОПЛ, которые, в частности, могут использоваться как элементы антенной решетки. В данной работе представлены результаты численного и экспериментального исследования согласования, а также излучения различных типов излучателей. Исследовались облучатели в виде резкого обрыва и плавного сужения ОПЛ, а также с резонатором в виде пэтч на конце ОПЛ. Последняя структура подобна аналогичному микрополосковому излучателю, в котором пэтч возбуждается микрополосковой линией.

Численное исследование характеристик излучателей проводилось на основе метода конечных элементов. В работе представлены частотные характеристики согласования, диаграммы излучения и распределения электрического поля на поверхности излучателя. Для проверки и подтверждения результатов моделирования были проведены также измерения частотной характеристики коэффициента отражения пэччевого излучателя на базе ОПЛ. Результаты измерения хорошо согласуются с результатами численного исследования.

Модель излучателя в виде обрыва ОПЛ

Начнем рассмотрение с самой простой модели излучателя, представляющей собой обрыв одномодовой ОПЛ. Геометрия модели представлена на рис. 1, где синей линией обозначены границы диэлектрической подложки размером 50x50 мм толщиной 1 мм с относительной диэлектрической проницаемостью $\epsilon=2.25$ и потерями $\text{tg}\delta=0.001$, а красной – медный проводник шириной 2.8 мм и длиной 40 мм. Основная мода ОПЛ возбуждается волновым портом (обозначен темным цветом на левой грани воздушного бокса).

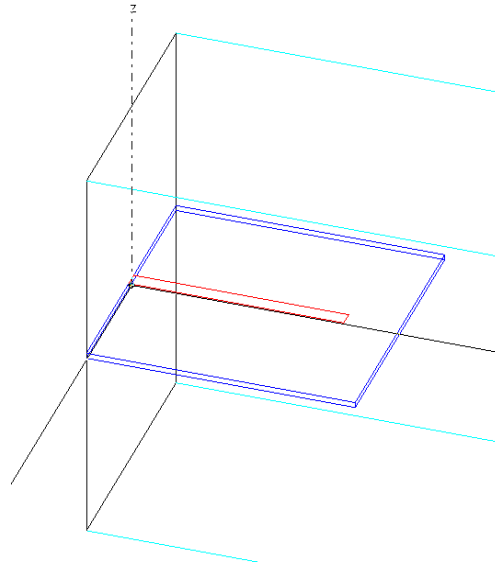


Рис. 1. Модель излучателя в виде обрыва одномодовой на ОПЛ на подложке конечных размеров.

На рис. 2 представлена частотная зависимость отраженной от излучателя мощности в полосе частот 2-6 ГГц и соответствующий импеданс, а на рис. 3 – соответствующая зависимость эффективности излучения. Как видим, отражение от обрыва ОПЛ во всем исследованном диапазоне частот является достаточно сильным (от -3.5 дБ до -4.5 дБ), а эффективность излучения не превосходит 62%.

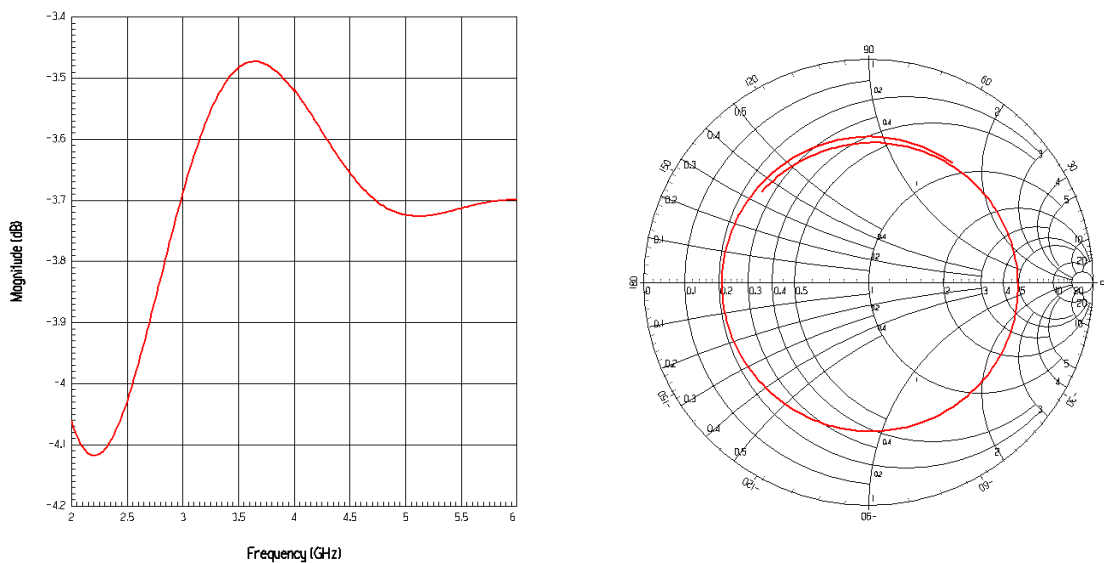


Рис. 2. Отраженная от излучателя мощность и соответствующий входной импеданс в полосе частот 2-6 ГГц.

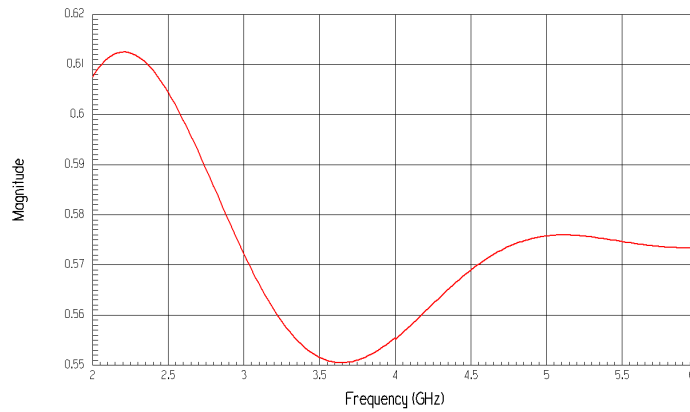


Рис. 3. Частотная зависимость эффективности излучения от обрыва ОПЛ.

На рис. 4 показаны трехмерная диаграмма направленности излучения на частоте 5 ГГц и ее сечения в двух взаимно перпендикулярных плоскостях. Диаграмма излучения в поперечной плоскости XOZ является почти изотропной, а в продольной плоскости YOZ она имеет глубокие провалы в направлении оси линии. Таким образом, диаграмма аналогична диаграмме излучения монополя, ось которого совпадает с осью ОПЛ.

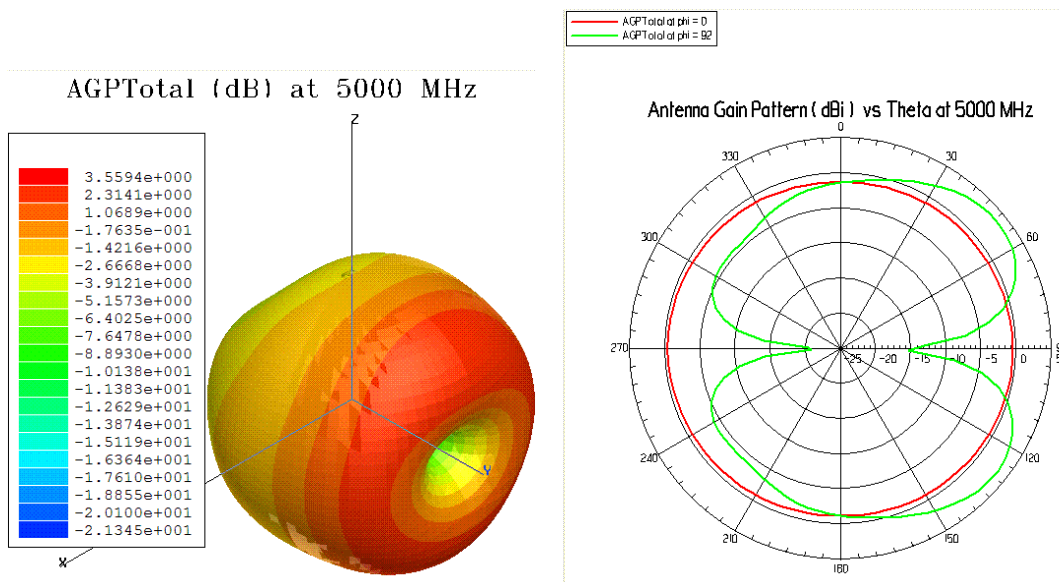


Рис. 4. Трехмерная диаграмма направленности излучения и ее сечения в плоскостях XOZ (красный цвет) и YOZ (зеленый цвет).

На рис. 5 представлены амплитудные распределения напряженности электрического и магнитного полей в подложке ОПЛ, а на рис. 6 показано амплитудное распределение напряженности поля E во всем анализируемом объеме излучающей структуры на частоте 5 ГГц. Как видно из рис. 5 и 6, поле имеет характер стоячей волны и близко к изотропному в поперечном сечении излучателя.

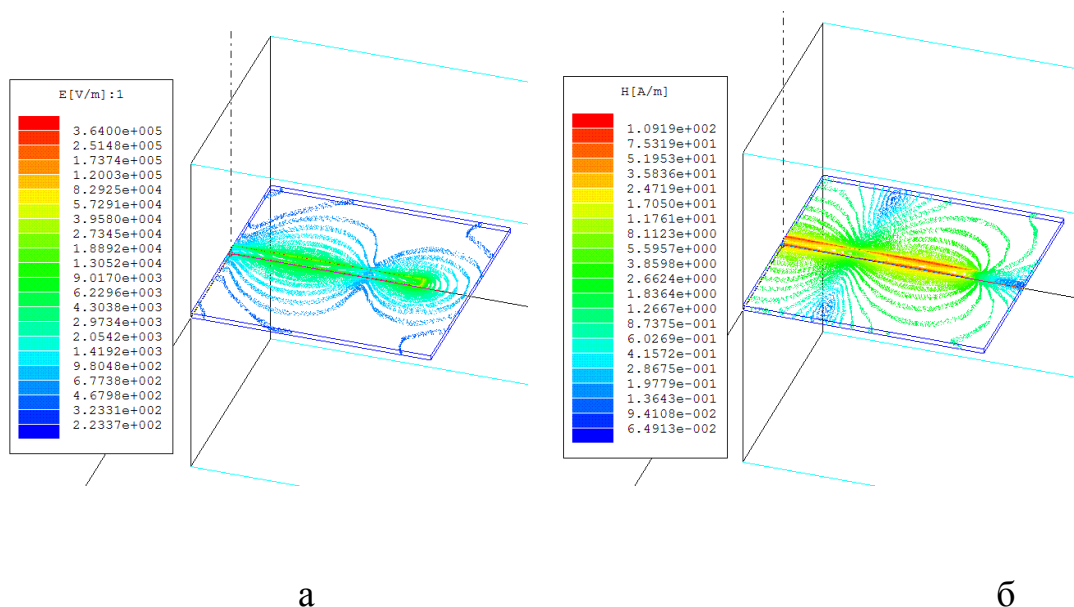


Рис. 5. Распределения амплитуды поля E (а) и амплитуды поля H (б) в объеме диэлектрической подложки излучателя .

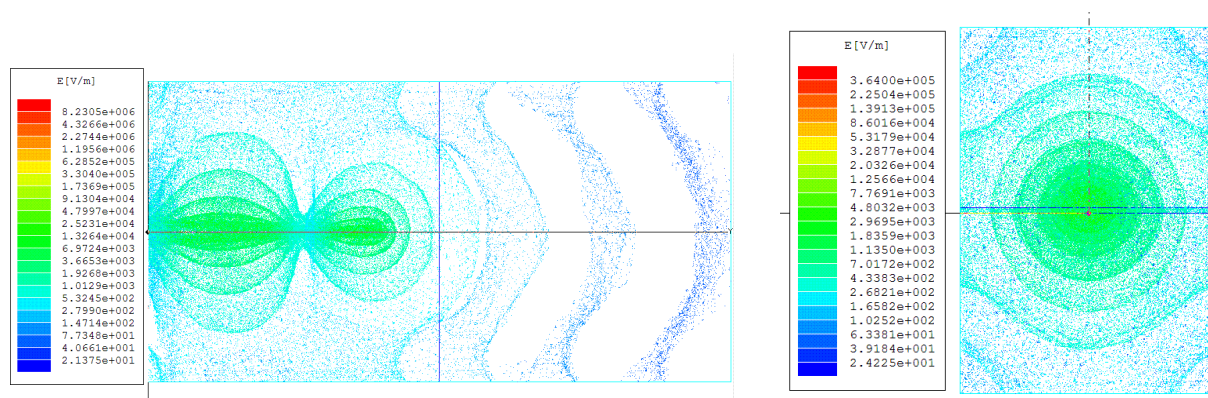


Рис. 6. Распределение амплитуды поля E в моделируемом объеме излучающей структуры.

Излучатель в виде плавного сужения ОПЛ

Очевидным недостатком рассмотренного выше излучателя является высокий коэффициент отражения замедленной волны от конца ОПЛ. В данном разделе исследуем излучатель с плавным линейным сужением ОПЛ, как показано на рис. 7. Его длина составляет 30 мм, остальные параметры такие же, как в предыдущем случае.

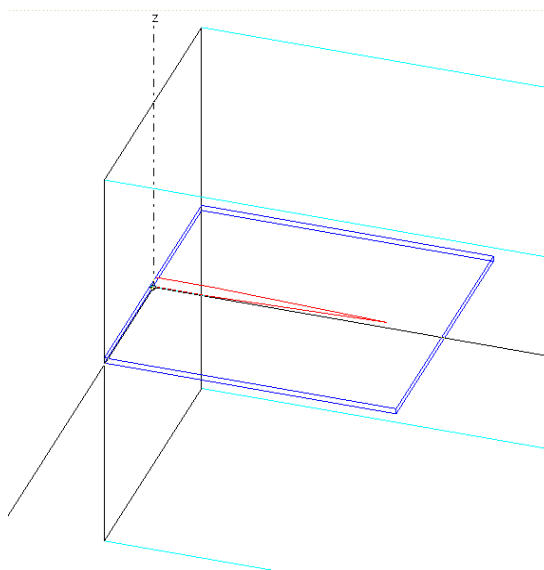


Рис. 7. Модель излучателя на основе ОПЛ с плавным линейным сужением.

На рис.8 представлена частотная зависимость отраженной от излучателя мощности в полосе частот 2-6 ГГц, а на рис. 9 – соответствующая зависимость эффективности излучения. Интересно отметить, что отражение от плавного сужения на частотах выше 3 ГГц в рассмотренном диапазоне частот выше, соответственно мощность излучения меньше в сравнении с резким обрывом. Таким образом, широко используемый метод улучшения согласования диэлектрического волновода за счет линейного уменьшения его поперечного размера в данном случае не работает.

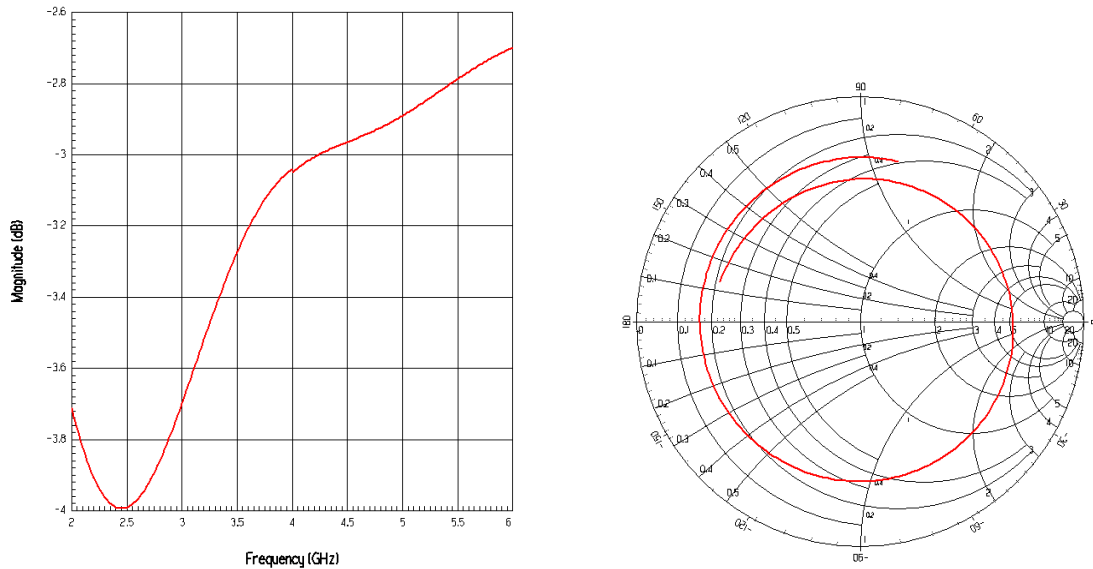


Рис. 8. Отраженная от излучателя мощность и соответствующий входной импеданс в полосе частот 2-6 ГГц.

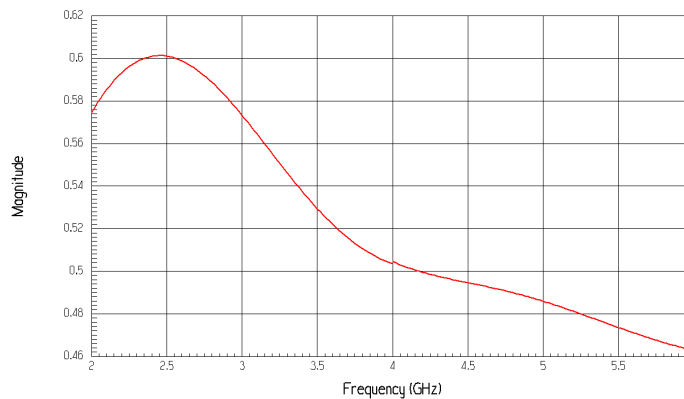


Рис. 9. Частотная зависимость эффективности излучения при плавном сужении ОПЛ.

На рис. 10 представлены трехмерная диаграмма направленности излучения на частоте 5 ГГц и ее сечения в двух взаимно перпендикулярных плоскостях. Сравнивая рис. 4 и 10, видим, что диаграмма излучения излучателя с плавным сужением ОПЛ качественно не отличается от диаграммы излучателя, рассмотренного в предыдущем разделе.

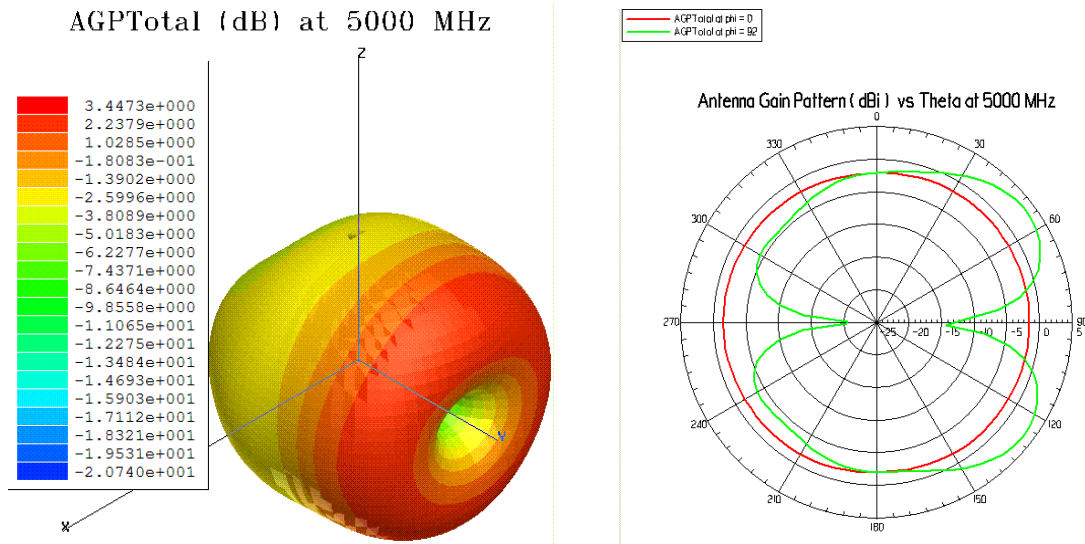


Рис. 10. Трехмерная диаграмма направленности излучения при плавном сужении и ее сечения в плоскостях XOZ (красный цвет) и YOZ (зеленый цвет).

На рис.11 представлены рассчитанные амплитудные распределения напряженности электрического и магнитного полей в подложке ОПЛ на частоте 5 ГГц. Они также подобны соответствующим распределениям для излучателя в виде обрыва ОПЛ, представленным на рис. 5.

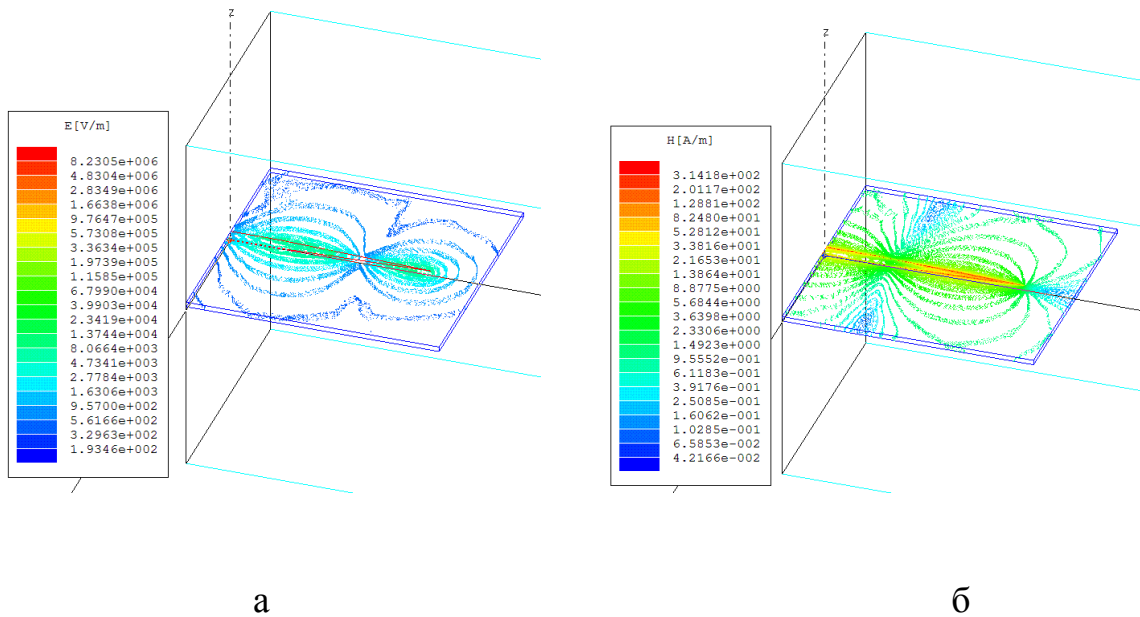


Рис. 11. Распределения амплитуды поля E (а) и амплитуды поля H (б) в объеме диэлектрической подложки излучателя в виде плавного сужения ОПЛ.

Модель резонаторного излучателя на ОПЛ

Недостатком описанных выше излучателей в виде резкого обрыва и плавного сужения ОПЛ является сильное рассогласование с линией в исследованном диапазоне частот (см. рис. 2, 8). В данном разделе используем другой метод улучшения согласования с линией: введение в конце линии слабодобротного резонатора, который в данном случае представляет собой скачкообразное изменение ширины ОПЛ (рис.12). Длину резонатора выберем по заданной центральной частоте в предположении, что этот размер должен составлять примерно половину длины волны в отрезке широкой части ОПЛ. В расчетах на основе этой модели использована симметрия структуры относительно продольной плоскости YOZ.

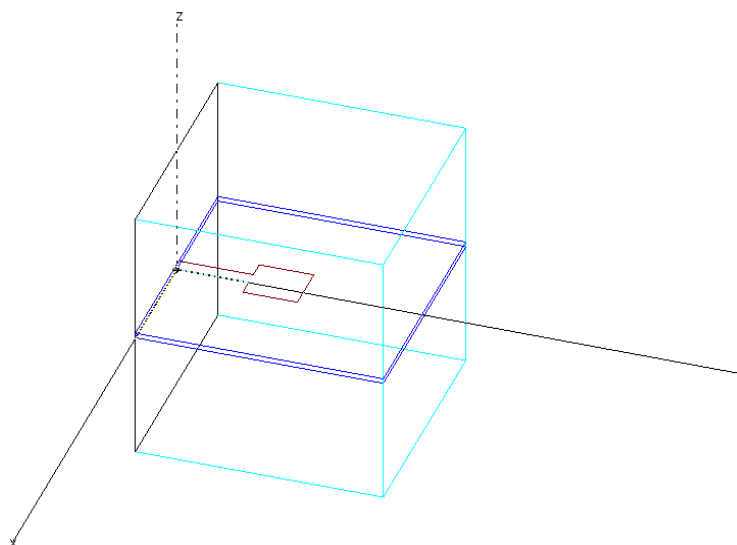


Рис. 12. Модель резонаторного излучателя на ОПЛ.

Предположим, что центральная частота полосы согласования излучателя составляет 10 ГГц, а его полоса определяется по уровню согласования $K_{СВ} \leq 2$. Из вышеуказанных соображений и с учетом замедления выберем длину резонатора 11 мм при ширине 10 мм. Ширина возбуждающей ОПЛ 2.8 мм, толщина подложки – 1 мм с относительной диэлектрической проницаемостью $\epsilon=2.25$ и потерями $\text{tg}\delta=0.001$. На рис. 13 представлена частотная зависимость отраженной от излучателя мощности и соответствующий входной импеданс в полосе частот 8-12 ГГц. Как видно из рис. 13, резонансная частота облучателя – 9.84 ГГц, а полоса частот, измеренная по уровню –10 дБ ($K_{СВ} \approx 2$), составляет

2.66 ГГц. Следовательно, относительная полоса частот согласования составляет 27%, что намного шире полосы аналогичного излучателя на основе микрополосковой линии. Представленная на рис. 13 траектория входного импеданса резонаторного излучателя на диаграмме Вольперта-Смита в форме небольшой петли качественно отличается от соответствующей траектории для излучателя в виде обрыва и плавного сужения ОПЛ (ср. с рис.2, 8). На рис.14 показана частотная характеристика излучаемой мощности в сумме с мощностью тепловых потерь для резонаторного излучателя. Так как тепловые потери много меньше по сравнению с излучаемой мощностью, то почти вся подводимая к излучателю мощность излучается на резонансной частоте и более 90% мощности излучается в определенной выше полосе частот.

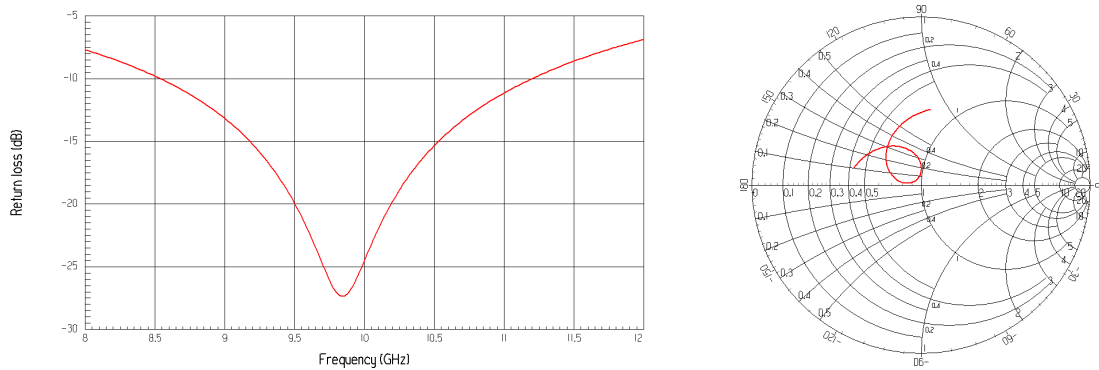


Рис. 13. Отраженная от излучателя мощность и соответствующий входной импеданс в полосе частот 8-12 ГГц.

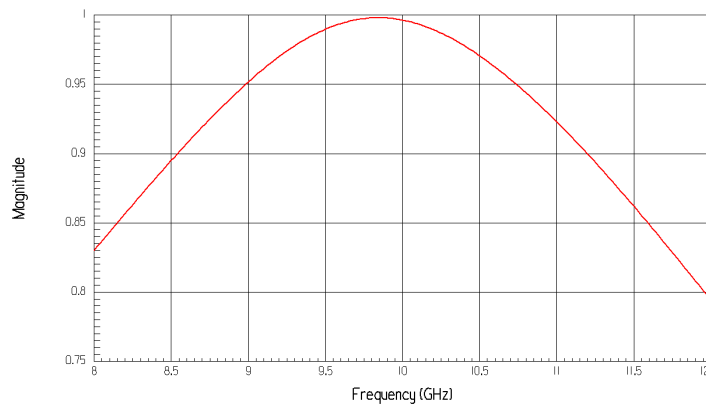


Рис. 14. Частотная зависимость эффективности излучения для резонаторного излучателя.

На рис. 15 показаны трехмерная диаграмма направленности излучения на центральной частоте 9.84 ГГц и ее сечения в двух взаимно перпендикулярных плоскостях. Диаграмма направленности излучателя подобна предыдущим, однако имеет более выраженную несимметрию относительно поперечной плоскости XOZ.

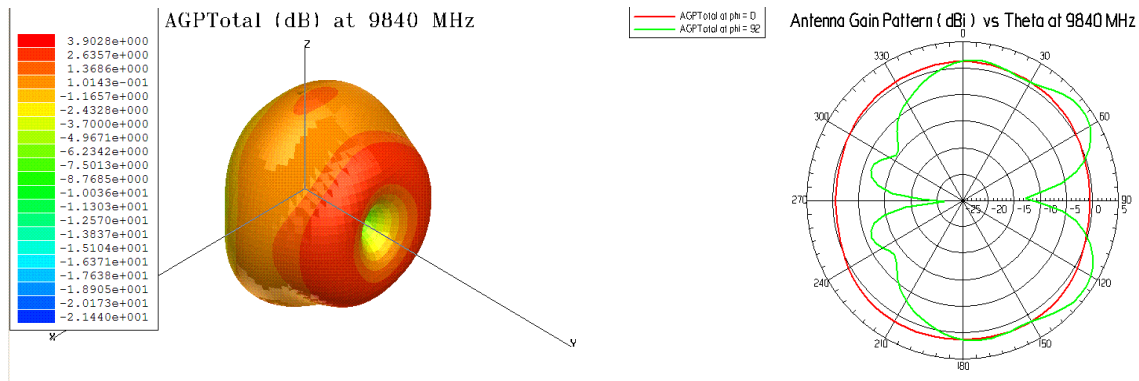


Рис. 15. Трехмерная диаграмма направленности резонаторного излучателя на центральной частоте и ее сечения в плоскостях XOZ (красный цвет) и YOZ (зеленый цвет).

На рис.16 представлены амплитудные распределения напряженности электрического и магнитного полей в подложке ОПЛ. В данном случае распределения полей показаны в одной половине объема подложки в соответствии с численной моделью, в которой рассчитываются характеристики только для одной половины симметричной структуры.

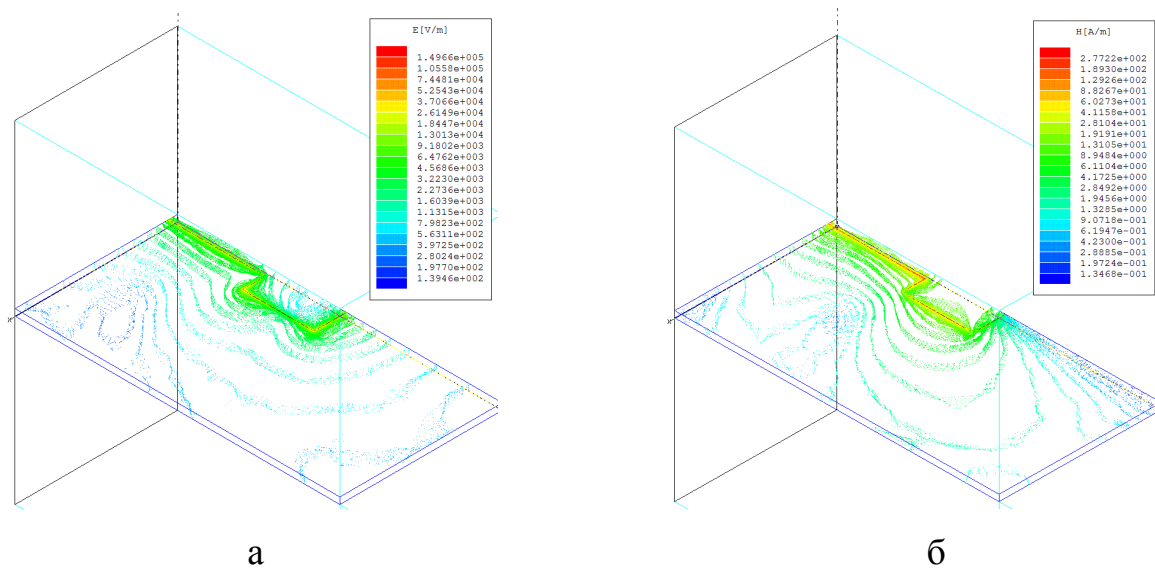


Рис. 16. Распределения амплитуды поля E (а) и амплитуды поля H (б) в объеме диэлектрической подложки излучателя на резонансной частоте.

Для подтверждения широкополосных свойств резонаторного излучателя на основе ОПЛ был изготовлен его прототип и проведены измерения коэффициента отражения в диапазоне частот от 8 до 12 ГГц. На рис.17 представлена измеренная отраженная от излучателя мощность. Отличие ее от рассчитанной и представленной на рис. 13 объясняется различием реальной диэлектрической подложки от принятых в модели, небольшими различиями в размерах излучателя, наличием тонкого клеевого слоя между проводником ОПЛ и подложкой и другими факторами. Кроме того, изрезанный характер кривой согласования свидетельствует о наличии дополнительных источников отражений в схеме измерения, которые отсутствуют в идеализированной численной модели с волновым портом. Тем не менее, измеренная характеристика качественно соответствует рассчитанной в рамках идеализированной модели и может служить ее подтверждением.

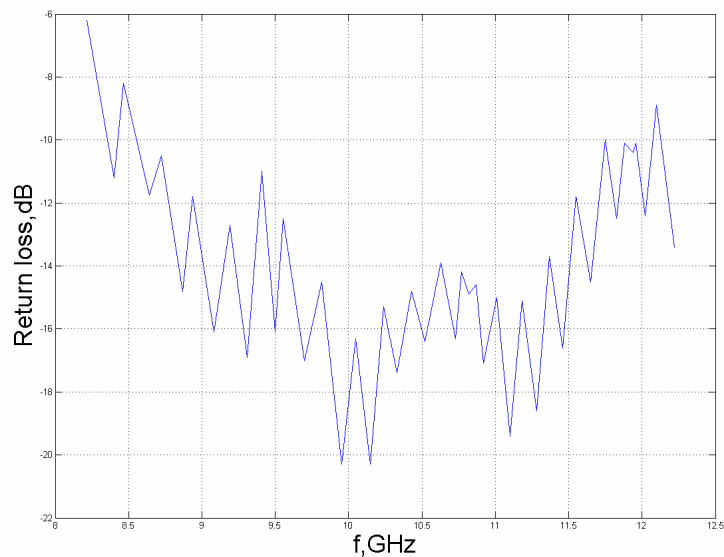


Рис. 17. Измеренная частотная характеристика отраженной от излучателя мощности для прототипа резонаторного излучателя на ОПЛ.

Модель резонаторного излучателя с экраном

Как следует из рис. 15, рассмотренный выше вариант резонаторного излучателя имеет близкую к изотропной диаграмму излучения в плоскости, перпендикулярной к продольной оси излучателя. Однако во многих приложениях требуется направленная диаграмма с выраженным направлением максимального излучения. Для реализации такой диаграммы используем металлический экран прямоугольной формы, расположенный на некотором расстоянии от излучателя, как показано на рис. 18.

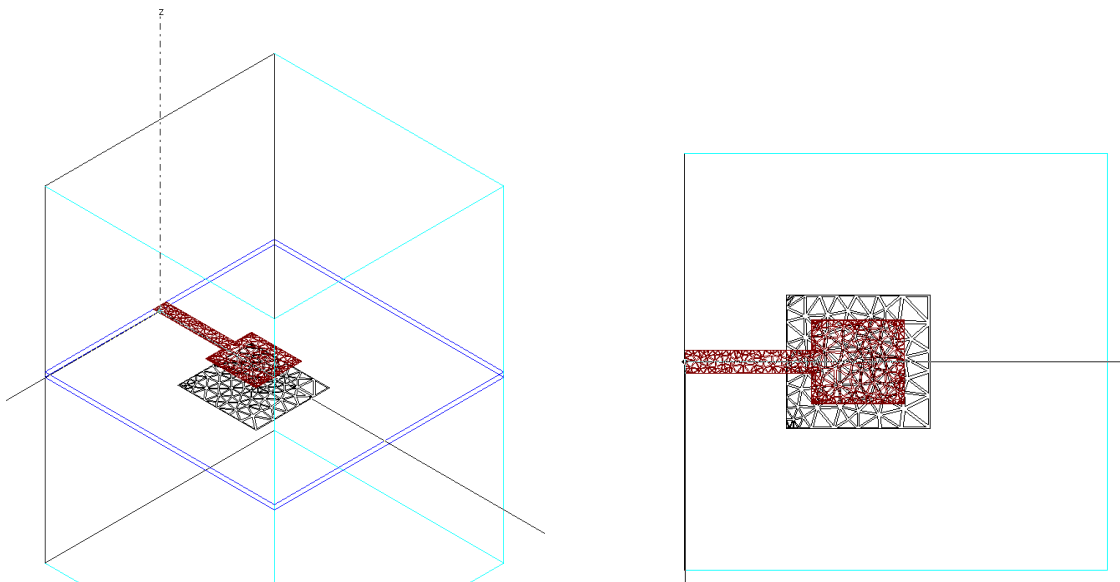


Рис. 18. Модель резонаторного излучателя на ОПЛ с экраном.

Исследуем влияние экрана на характеристики резонаторного излучателя. Экран имеет размеры 17x16 мм (большой размер направлен вдоль большей стороны излучателя) и расположен на 4 мм ниже нижней грани диэлектрической подложки (или на 5 мм ниже металлизации ОПЛ). На рис. 19 представлена частотная характеристика отраженной от излучателя мощности. Сравнивая рис. 19 и 13, определяем, что при наличии экрана резонансная частота сместилась вниз на 0.2 ГГц и равна 9.64 ГГц, уровень максимального согласования на резонансной частоте уменьшился до -15 дБ (для излучателя без экрана он составляет примерно -27 дБ); и в то же время полоса согласования по уровню -10 дБ, как и следовало ожидать, стала меньше: 1.7 ГГц. Таким образом, относительная полоса для излучателя с экраном составляет 17.6%, т.е. достаточно заметно уменьшилась по сравнению с излучателем без экрана. Этому сужению полосы соответствует увеличение размера петли на диаграмме Вольперта-Смита (см. рис. 19) в сравнении с аналогичной траекторией на рис. 13. Тем не менее, даже в этом случае частотная полоса согласования излучателя на основе ОПЛ остается намного шире полосы стандартных пэччевых излучателей на основе микрополосковой линии.

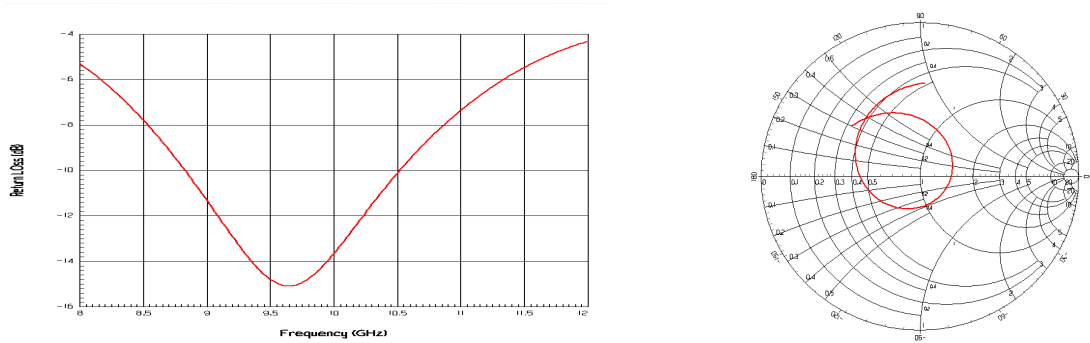


Рис. 19. Отраженная от излучателя мощность и соответствующий входной импеданс в полосе частот 8-12 ГГц для излучателя с экраном.

На рис. 20 показаны трехмерная диаграмма направленности излучения на центральной частоте 9.64 ГГц и ее сечения в двух взаимно перпендикулярных плоскостях. Сравнивая ее с диаграммой на рис. 15, отмечаем, что диаграмма излучателя с экраном имеет максимум излучения. Этот максимум находится в плоскости YOZ под углом примерно 30° к оси Y. Отношение вперед ($\theta=0^{\circ}$)/назад ($\theta=180^{\circ}$) для такого излучателя в данном случае составляет около 13 дБ.

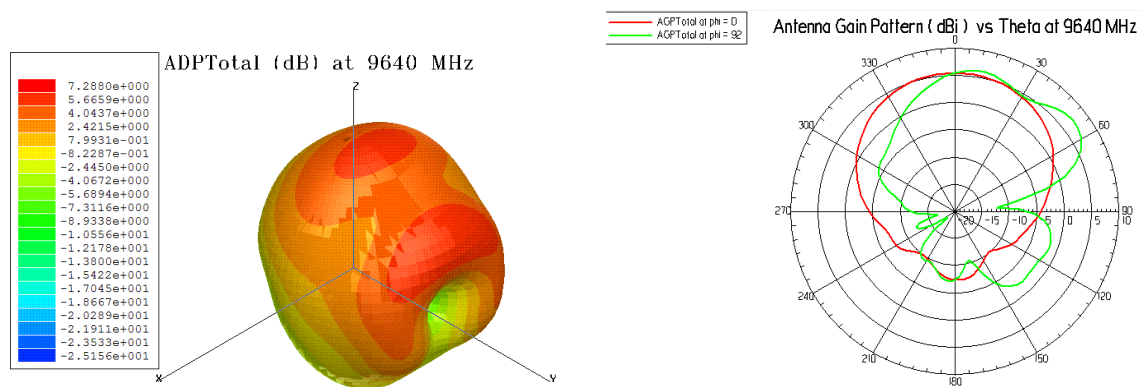


Рис. 20. Трехмерная диаграмма направленности резонаторного излучателя с экраном на центральной частоте и ее сечения в плоскостях XOZ (красный цвет) и YOZ (зеленый цвет).

На рис. 21 представлены амплитудные распределения напряженности электрического и магнитного полей на резонансной частоте в продольной плоскости YOZ. Они наглядно демонстрируют эффект подавления излучения в нижнее полупространство из-за наличия экрана.

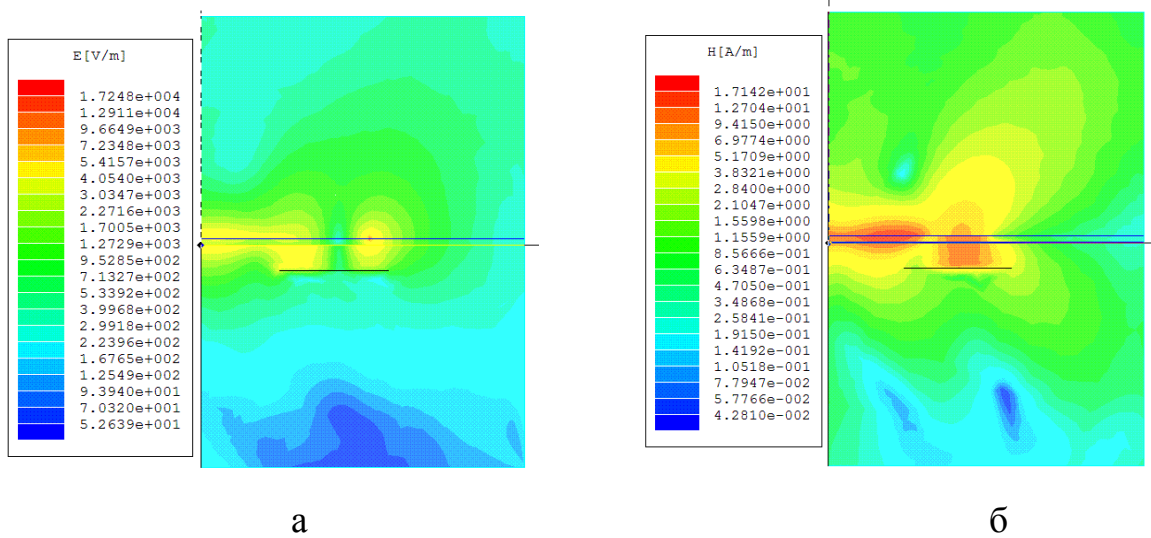


Рис. 21. Распределения амплитуды поля E (а) и амплитуды поля H (б) в продольной плоскости на резонансной частоте.

На рис. 22 представлены амплитудные распределения напряженности электрического и магнитного полей внутри диэлектрической подложки.

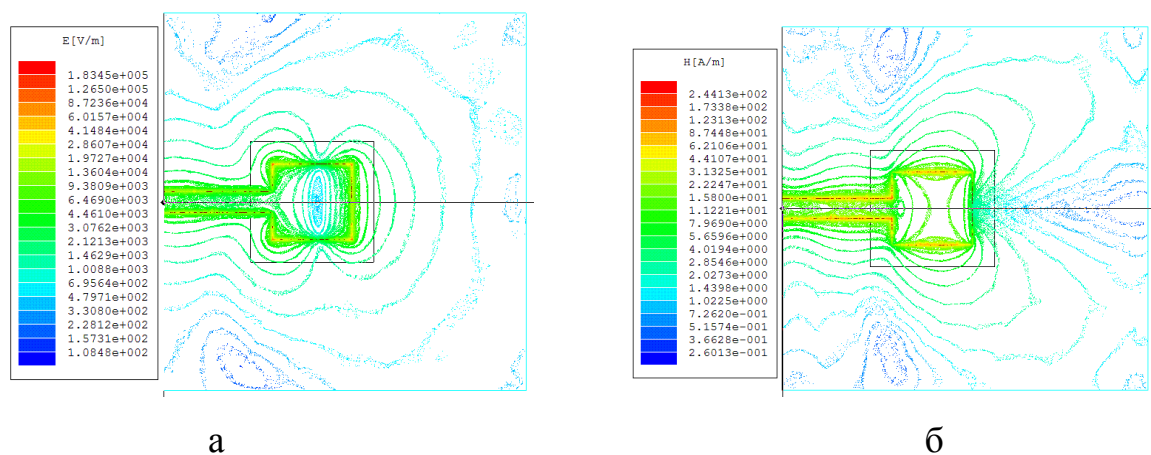


Рис. 22. Распределения амплитуды поля E (а) и амплитуды поля H (б) в диэлектрической подложке излучателя с экраном на резонансной частоте.

Заключение

Результаты проведенных исследований показали, что излучатели на основе обрыва ОПЛ и с плавным ее сужением имеют очень высокий уровень отражения. В то же время, пэтчевый резонаторный излучатель на основе ОПЛ может быть достаточно хорошо согласован в широкой полосе частот, которая при этом существенно шире полосы частот пэччевых микрополосковых излучателей. При этом могут быть реализованы два варианта пэччевых излучателей на основе ОПЛ: с однонаправленной диаграммой и всенаправленной диаграммой в поперечной плоскости.

Работа выполнена при поддержке РФФИ, проект № 08-07-00327.

Литература

1. *Шевченко В.В.* Микрополосковый волновод: Авт. свид. СССР SU № 1626282 А1 // Б.И. 1991. №5. С. 150.
2. *Темнов В.М.* // Известия Высших Учебных Заведений. Радиофизика. 1991. Т.34. № 3. С. 286.
3. *Шевченко В.В., Грачев Г.Г., Калиничев В.И.* // РЭ. 2005. Т. 50. № 2. С. 162.
4. *Калиничев В.И., Калошин В.А., Скородумова Е.А.* Исследование дисперсионных характеристик однополосковой линии на однослойной подложке// Журнал Радиоэлектроники (<http://jre.cplire.ru>), 2009, № 1.
5. *В.Л. Бирюков, В.И. Калиничев, В.А. Калошин, Е.А. Скородумова* // РЭ, 2009, т. 54, №10, с. 1226–1231.
6. *Г.Г. Грачев, В.В. Шевченко* // РЭ, 2007, т. 52, №6, с. 687–691
7. *Калиничев В.И., Калошин В.А., Скородумова Е.А.* Возбуждение однополосковой линии микрополосковой линией // Журнал Радиоэлектроники (<http://jre.cplire.ru>), 2009, № 1.
8. *Калиничев В.И., Калошин В.А., Скородумова Е.А.* Возбуждение однополосковой линии прямоугольным металлическим волноводом // Журнал Радиоэлектроники (<http://jre.cplire.ru>), 2009, № 1.
9. *Wanchu Hong and Yu-De Lin* // IEEE Trans. Antennas and Propagation. 2004. V. 52. No. 7. P. 1783.