

УДК 621.382.32: 621.373

**ЛОГОПЕРИОДИЧЕСКАЯ АКТИВНАЯ АНТЕННА,  
ИНТЕГРИРОВАННАЯ С ВОЛНОВОДОМ НА ДИЭЛЕКТРИЧЕСКОЙ  
ПОДЛОЖКЕ**

**В. Е. Любченко, Е. О. Юневич, С. А. Телегин, Д. Е. Радченко, В. И. Калинин, В.Д. Котов**  
**Фрязинский филиал Федерального государственного бюджетного учреждения науки**  
**Института радиотехники и электроники им. В. А. Котельникова РАН**

Статья получена 25 декабря 2014 г.

**Аннотация.** Исследуется возможность эффективного вывода мощности излучения активной логопериодической антенны-генератора на полевом транзисторе в волновод на диэлектрической подложке - Substrate Integrated Waveguide (SIW). Рассматривается конструкция, позволяющая вывести излучение частоты 15ГГц в планарный волновод, изготовленный из материала RO4350B. Предложенная конструкция моделируется с помощью метода пространственной матрицы передающих линий. Проводится расчет распределения плотности энергии электромагнитного поля в диэлектрике. Результаты расчетов сравниваются с данными экспериментов по измерению мощности излучения для реальных конструкций активных антенн.

**Ключевые слова:** антенна-генератор, эффективность, вывод мощности, волновод.

**Abstract:** Possibility of effective radiation transmission from the FET-based log-periodic active antenna into the substrate integrated waveguide (SIW) is investigated. The design providing the power sinking at 15GHz into the planar RO4350B waveguide is considered. Proposed design is modeled using the 3D-TLM method. Electromagnetic energy density in the dielectric substrate is calculated. Numerical results are compared with the experimental data for real active antennas.

**Key words:** active antenna, efficiency, power sink, integrated waveguide.

**Введение**

Активные микрополосковые антенны-генераторы (АГ) являются перспективным направлением развития маломощных источников

микроволнового излучения. Основными преимуществами таких излучателей являются их компактность, отсутствие потерь в промежуточных фидерах и возможность объединения в многоэлементные матрицы с целью суммирования мощностей и создания активных фазированных антенных решеток (АФАР).

В работах [1-3] показана возможность эффективной генерации волн СВЧ-диапазона и излучения их в свободное пространство активными логопериодическими АГ, в том числе в матричных структурах. Существует ряд практических приложений, где может быть полезна конструкция активной интегрированной антенны, с выводом мощности не в открытое пространство, а в волновод через диэлектрическую подложку. Потребность в таких конструкциях связана также с тем, что на частотах порядка 10 ГГц и выше широко используются волноводы, на основе диэлектриков. Они обладают малыми размерами и реализуются в промышленном производстве. В последнее время большое внимание привлекает планарная конструкция – волновод, интегрированный в диэлектрическую подложку - Substrate Integrated Waveguide (SIW).

В настоящей работе показана возможность интеграции активной логопериодической антенны на полевом транзисторе с волноводом типа SIW и эффективного вывода излучения в данный волновод.

Используемый тип волновода представляет собой линию передачи, образованную двумя параллельными металлическими слоями, нанесенными на диэлектрическую подложку и соединенными двумя рядами металлизированных отверстий [4]. Преимуществами таких волноводов являются: большая передаваемая мощность, малые потери, полностью экранированная структура, малые размеры и вес, низкая стоимость производства. Одно из главных достоинств данной технологии – возможность интегрировать все компоненты на одной подложке, включая пассивные компоненты, активные элементы и антенны [5]. Это особенно важно при переходе в миллиметровый диапазон волн.

Интегрированные в подложку волноводы, как и полые металлические,

имеют ограничения по полосе пропускания и минимальным размерам. На рис.1 представлены основные параметры интегрированного волновода:  $s$  - шаг отверстий,  $d$  - их диаметр,  $h$  - толщина подложки,  $w$  - ширина волновода,  $\epsilon_r$  - относительная диэлектрическая проницаемость подложки.

Ширина волновода напрямую связана с предельной частотой, но по сравнению с полым металлическим волноводом она меньше в  $\sqrt{\epsilon_r}$  раз:

$$w = a / \sqrt{\epsilon_r}, \quad (1)$$

где  $a$  - ширина полого металлического волновода.

Зависимость предельной частоты от ширины волновода имеет вид:

$$f_c = \frac{c}{2w\sqrt{\epsilon_r}} \quad (2)$$

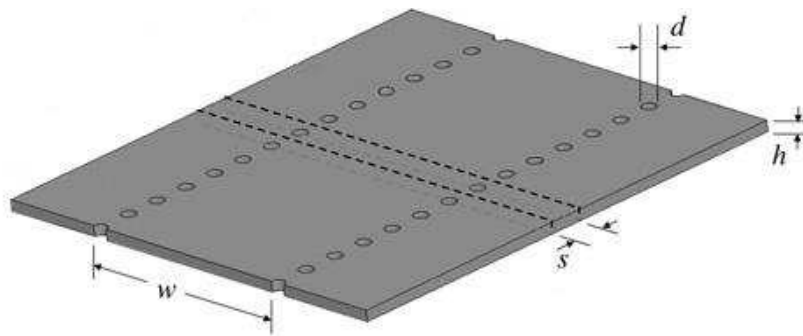


Рис. 1. Основные геометрические размеры волновода.

Диаметр отверстий и расстояние между ними должны выбираться так, чтобы обеспечить отсутствие утечки излучения между ними. Чем меньше будут данные размеры, тем меньше будет утечка излучения, однако для оптимизации производства не стоит выбирать количество отверстий, приходящееся на минимальную длину волны, более 20-ти [6]. Помимо этого, для того, чтобы структуры можно было реально изготовить, должно соблюдаться условие  $s > d$ . Поскольку данный волновод является периодической структурой, то в нем возможно возникновение эффектов частотной селективности. Для предотвращения связанных с этим явлений в рабочей полосе частот волновода необходимо соблюдать условие:

$$s < \frac{\lambda_c}{4} \quad (3)$$

## Конструкция активной антенны

Для оценки эффективности вывода мощности излучения от активной антенны с помощью описанного выше волновода исследована следующая конструкция. На диэлектрической подложке размещается логопериодический излучатель с одной стороны, а также реализуется конструкция интегрированного волновода с заданными частотными параметрами (рис. 2). В

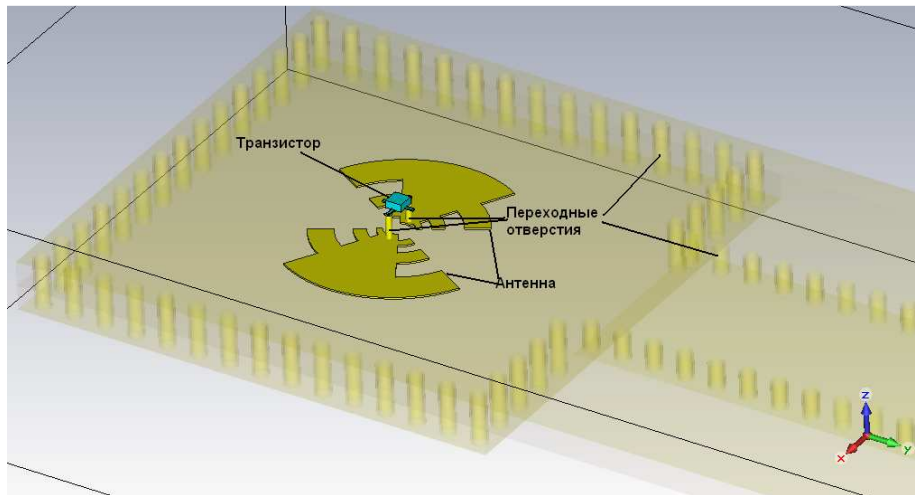


Рис. 2. Конструкция активной антенны, интегрированной с волноводом на подложке.

настоящей работе изучался волновод с основной модой на частоте 15 ГГц для возможности сравнения с результатами для типовых антенн из работ [1-3]. С другой стороны данная подложка полностью металлизирована. На стороне металлизации также располагается активный элемент – транзистор, выводы которого связаны с лепестками антенны через переходные металлизированные отверстия. Над областью излучателя монтируется еще один слой диэлектрика, металлизированный с одной стороны. Оба слоя металлизации получившейся конструкции соединяются переходными металлизированными отверстиями по периметру, кроме места подключения волновода.

Таким образом, антенна оказывается помещенной в закрытый резонатор, к которому подключен волновод. Преимущества резонатора также заключаются в том, что с его помощью можно осуществлять управление обратной связью генератора на транзисторе, а также обеспечить необходимое повышение коэффициента взаимной связи в случае использования матрицы из активных

антенн.

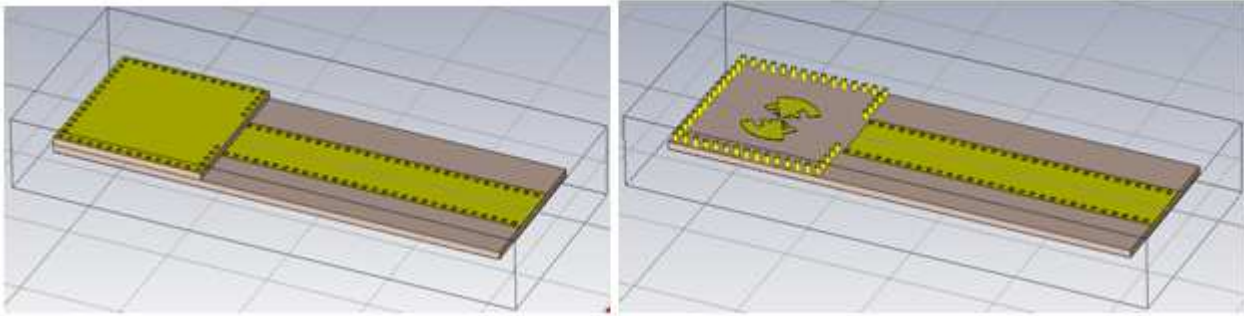


Рис. 3. Активная логопериодическая антенна, интегрированная с планарным волноводом.

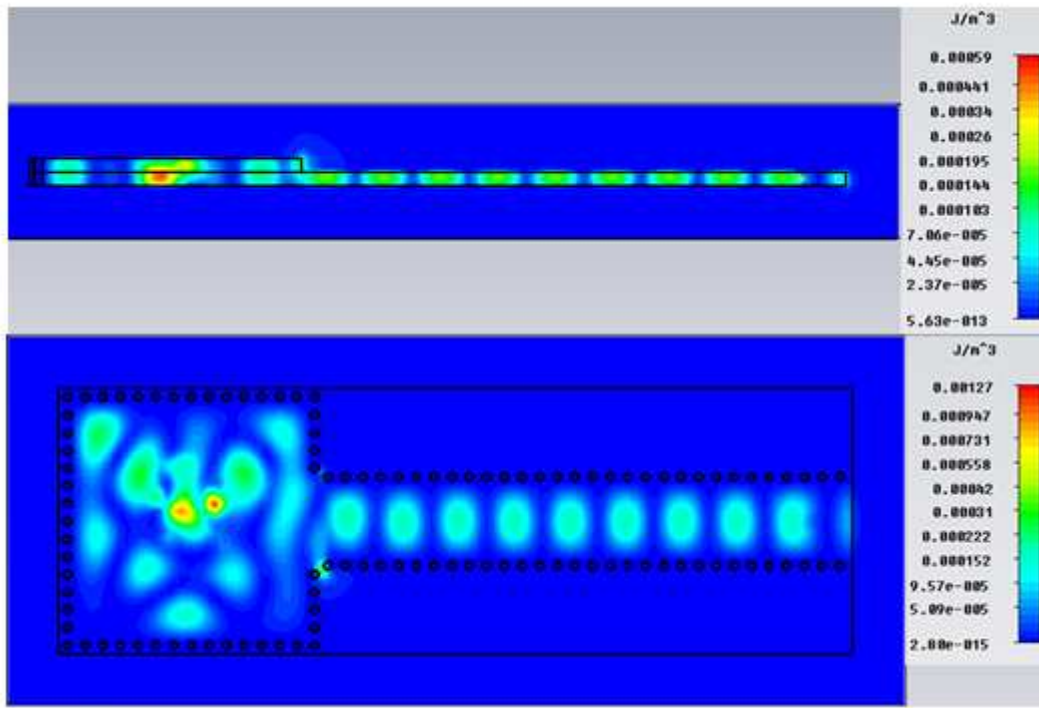


Рис. 4. Распределение плотности энергии от единичной антенны-генератора

Расчет распределения поля в предполагаемой конструкции генератора производился при помощи эквивалентной модели, изображенной на рис.3. Для проведения моделирования применялся широко распространенный метод пространственной матрицы передающих линий (*3D-TLM*) [7]. Для данной модели использовались следующие характеристики. Материал диэлектрика – Rogers 4350B ( $\epsilon=3.66$ ), толщина обоих слоев диэлектрика – 1.5мм, расстояние между рядами отверстий – 10мм, диаметр отверстий – 1мм, расстояние между центрами соседних отверстий – 2мм. В качестве излучателя использовалась логопериодическая антенна с внешним радиусом 7мм. Угол раствора антенны

равняется  $120^\circ$ , область металлизации -  $60^\circ$ , период антенны (отношение длин соседних зубцов) -  $\sqrt{2}$ . Вместо транзистора использовались 2 дискретных порта, имитирующие соединения сток-исток и затвор-исток.

Из полученных результатов компьютерного моделирования (рис. 4) видно, что на частоте 15 ГГц (основная мода для волновода) значительная часть энергии излучения отводится в волновод.

### Эффективность вывода мощности излучения

Для экспериментальной проверки возможности вывода мощности через интегрированный в подложку волновод была изготовлена конструкция, соответствующая модели на рис. 3. На рис. 5 представлена фотография образца активной антенны, интегрированной с планарным волноводом. Для оценки мощности излучения, выводимой через диэлектрический волновод, на конце

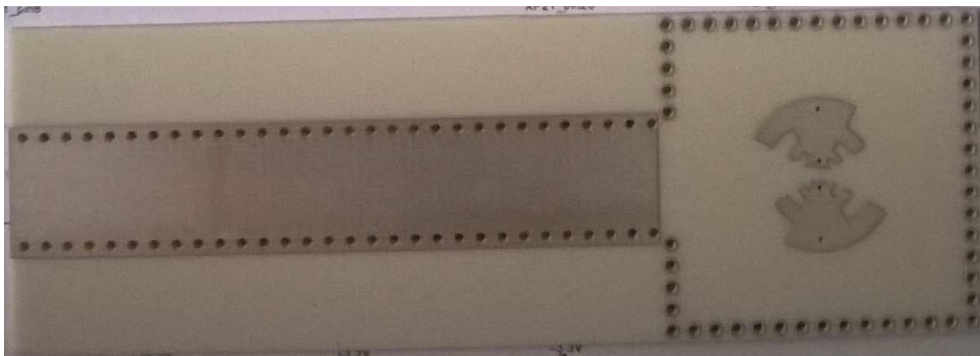


Рис. 5. Активная антенна с выводом излучения в планарный волновод.

волновода был сделан скошенный срез, позволяющий совместить его с полым металлическим волноводом. Измеренная мощность излучения в полном металлическом волноводе составила порядка 600 мкВт, что сравнимо с мощностью, излучаемой данной антенной в открытое пространство. Таким образом, результаты эксперимента показывают возможность использования активных антенн в планарных структурах для вывода мощности в волновод через диэлектрическую подложку.

Используемая в данной работе геометрия резонатора и планарного волновода, а также их сопряжение могут быть в дальнейшем оптимизированы для обеспечения наибольшей эффективности вывода мощности в волновод на

диэлектрической подложке. Заметим, что наличие металлизации по обе стороны от активной антенны является необходимым условием для гашения основной части излучения в свободное пространство и эффективного вывода мощности в волновод. На рис. 6 представлено распределение плотности электромагнитной энергии в плоскости продольной оси конструкции в отсутствие металлизации с одной стороны антенны.

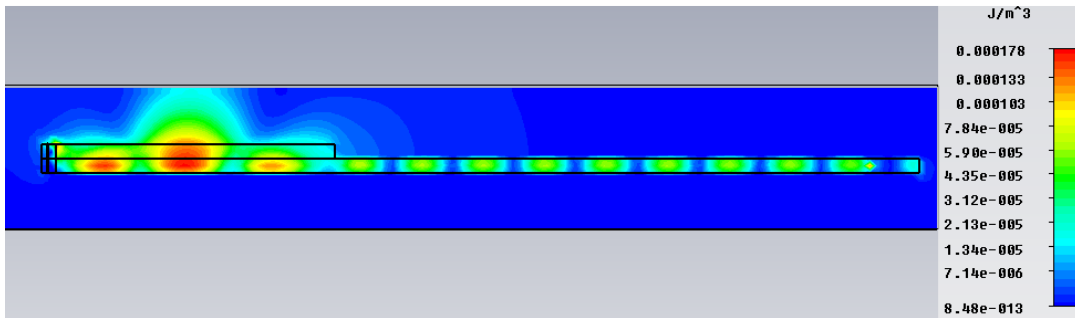


Рис. 6. Распределение плотности энергии в открытом резонаторе.

Из рисунка видно, что в данном случае основная часть энергии излучается в свободное пространство, а не в планарный волновод. При этом сигнал, излучаемый в диэлектрик, может использоваться для контроля режима работы генератора.

В резонаторе можно расположить несколько планарных излучателей, обеспечив таким образом эффективное суммирование мощностей антенн-генераторов и вывод генерируемой мощности в планарный волновод. Для расчета распределения плотности энергии в случае нескольких излучателей на подложке были расположены 4 логопериодических излучателя с внешним радиусом 5 мм. Остальные размеры конструкции остались неизменными.

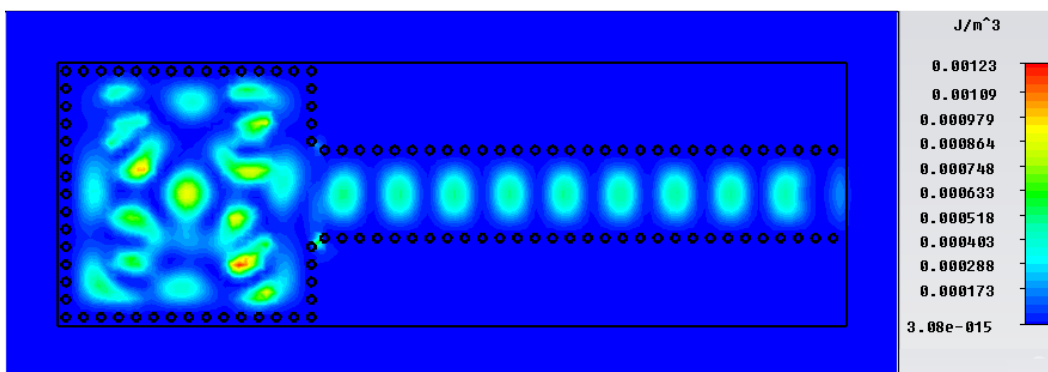


Рис. 7. Распределение плотности энергии при 4-х генераторах.

Результаты расчета распределения плотности электромагнитной энергии показывают, что в данном случае также происходит эффективный отвод излучаемой мощности в планарный волновод на диэлектрической подложке (рис. 7).

## Выводы

Активная логопериодическая антенна-генератор на полевом транзисторе, интегрированная с волноводом на диэлектрической подложке может обеспечивать эффективный вывод излучения. Данное решение позволяет интегрировать микрополосковые активные антенны, в том числе в виде многоэлементных антенных решеток, в многофункциональные радиоэлектронные модули. При этом наличие дополнительного металлического отражателя также повышает коэффициент обратной связи в случае одиночной антенны и взаимной связи в многоэлементных решетках, увеличивая при этом эффективность генерации и суммирования мощностей источников излучения.

## Литература

1. В.Е. Любченко, В.Д. Котов, Е.О. Юневич. Активная микрополосковая антенна с диодом Ганна // Известия ВУЗов, Радиофизика. — 2003. — Т. 46, № 8 — 9. — С.799 — 803.
2. Любченко, В. Е., Юневич, Е. О., Калинин, В. И., Котов, В. Д., Радченко, Д. Е., Телегин, С. А. “Генерация микроволнового излучения активными антеннами на полевых транзисторах в условиях синхронизации внешним сигналом.” Радиотехника и электроника, 2013, Том 58, N 10, с. 1044-1047.
3. Любченко, В. Е., Юневич, Е. О., Калинин, В. И., Котов, В. Д., Радченко, Д. Е., Телегин, С. А. “ Генерация микроволнового излучения активными антеннами на полевых транзисторах в квазиоптическом резонаторе,” Радиотехника и электроника, 2013, Том 58, N 12, с. 1192-1196.
4. M. Bozzi, L. Perregrini, K. Wu; P. Arcioni, “Current and Future Research Trends in Substrate Integrated Waveguide Technology,” *Radioengineering*, 2009, Vol. 18 Issue 2, pp. 201-209.



5. M. Bozzi, A. Georgiadis and K. Wu. "Review of Substrate Integrated Waveguide (SIW) Circuits and Antennas." IET Microwaves, Antennas and Propagation, 2011, Vol. 5, No. 8, pp. 909–920.

6. H. Kumar, R. Jadhav and S. Ranade, "A review on substrate integrated waveguide and its microstrip interconnect." Journal of Electronics and Communication Engineering, 2010, vol. 3, no. 5, pp. 36–40.

7. C. Christopoulos. The Transmission-Line Modeling Method TLM. New York: IEEE Press, 1995.