

УДК 621.391.82; 004.3

ПОВЫШЕНИЕ ПОМЕХОУСТОЙЧИВОСТИ ЭЛЕКТРОННЫХ СРЕДСТВ ПРИ ЭЛЕКТРОМАГНИТНЫХ ВОЗДЕЙСТВИЯХ ПО СЕТИ ЭЛЕКТРОПИТАНИЯ

З. М. Гизатуллин, Р. М. Гизатуллин, Ф. Р. Назметдинов, И. И. Набиев
Казанский национальный исследовательский технический университет
им. А. Н. Туполева - КАИ

Статья получена 13 июня 2015 г.

Аннотация. Одним из частых причин нарушения качества функционирования электронных средств является воздействие электромагнитных помех по сети электропитания. В работе рассмотрен вторичный источник электропитания электронных средств с новыми техническими решениями, направленными на снижение электромагнитных помех воздействующих по сети электропитания. Представлены результаты экспериментальных исследований снижения электромагнитных помех. Исследование выполнено при финансовой поддержке РФФИ в рамках научного проекта № 14-01-31108 мол_а

Ключевые слова: электронное средство, вычислительная техника, электромагнитная помеха, сеть электропитания, электромагнитная совместимость, помехоустойчивость, информационная безопасность, экспериментальные исследования.

Abstract. A common cause of infringement of quality of functioning of electronic equipment is the influence of electromagnetic interference on the power supply network. The secondary source of power electronic equipment with new technical solutions aimed at reducing electromagnetic interference influencing through power supply network are reviewed by. The results of experimental studies of reduce electromagnetic interference are presented. The reported study was supported by RFBR, research project No. 14-01-31108 мол_а”.

Keywords: electronic equipment, computing equipment, electromagnetic interference, power supply network, electromagnetic compatibility, noise immunity, information security, experiment.

Введение

Современное общество во многом стало зависеть от всевозможных электронных средств (ЭС), в том числе и средств вычислительной техники. При этом возникает высокий риск потери информации или управления над важными объектами инфраструктуры из-за нарушения электромагнитной совместимости данных ЭС. Одним из частных причин возникновения критических ситуаций, связанных с нарушением качества функционирования ЭС, может стать электромагнитное воздействие по сети электропитания [1]. Данные электромагнитные воздействия могут носить непреднамеренный [2, 3] или преднамеренный характер [1, 4] и обладают несколькими существенными особенностями: электромагнитные импульсы (ЭМИ) могут легко распространяться по электропроводам на достаточно большие расстояния, несущественно теряя при этом своей энергии; сеть электропитания соединяет большое число ЭС вместе, что означает возможность одновременного электромагнитного воздействия; возможность контактного и бесконтактного электромагнитного воздействия; легкость доступа к незащищенным портам сети электропитания для ввода преднамеренных электромагнитных импульсов; низкое требование к энергоресурсам, по сравнению с воздействием по эфиру. Результаты физических и численных экспериментов ряда авторов по данной проблеме [5, 6], показывают, что ЭМИ легко распространяются через сети электропитания, входящие в инфраструктуру зданий. Наиболее часто форма ЭМИ представляется двойной экспонентой и имеет микросекундные или наносекундные параметры [2, 3, 4]. При этом наиболее сложными, с точки зрения защиты, являются более высокочастотные ЭМИ.

Целью данной работы является исследование снижения высокочастотных электромагнитных помех проникающих к элементам ЭС из сети электропитания при использовании источника вторичного электропитания (ИВЭ) с новыми техническими решениями.

1. Снижение электромагнитных помех

Источник вторичного электропитания предназначен для снабжения

элементов ЭС электрической энергией постоянного тока, путём преобразования сетевого напряжения до требуемых значений. В работе [1], в рамках методики сквозного прогнозирования помехоустойчивости ЭС при электромагнитных воздействиях по сети электропитания, проведен анализ путей и механизмов проникновения ЭМИ от сети электропитания к элементам ЭС. При этом, в рамках ИВЭ ЭС, обозначены следующие пути прохождения электромагнитных помех: 1) кондуктивный путь, через элементы ИВЭ; 2) через паразитные емкости входных и выходных выводов ИВЭ; 3) через паразитные емкости входных/выходных выводов и корпуса ИВЭ (рис. 1).

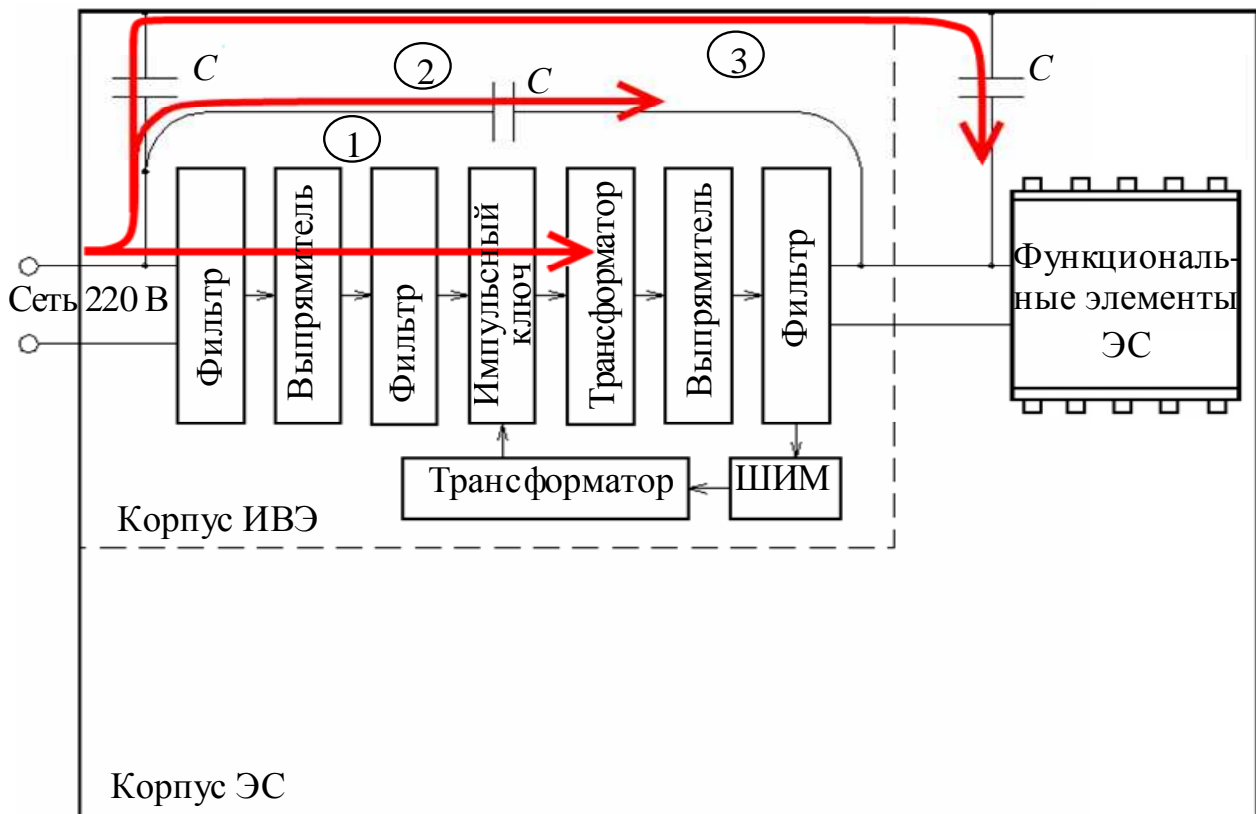


Рис. 1. Пути прохождения электромагнитных помех от сети электропитания к элементам ЭС

Подавление кондуктивных ЭМИ внутри ИВЭ происходит, главным образом, во входном фильтре [1]. Применяемые в нем конденсаторы класса «Х2» имеют уровень пробивного напряжения 1200 В и предельное энергопоглощение 300 мДж. Дроссели характеризуются прочностью изоляции между катушками, которая обычно не превышает 2500 В. Конденсаторы класса

«У» имеют тот же уровень пробивного напряжения (2000 В) и предельное энергопоглощение до 8 мДж. Низкие уровни пробивного напряжения и энергопоглощения элементов входного фильтра ИВЭ объясняется тем, что основное их предназначение для решения обратной задачи, а именно – препятствие распространению собственных шумов ИВЭ в сеть электропитания. В некоторых моделях дополнительно используют варисторы с классификационным напряжением 420 В, которые в зависимости от своего диаметра имеют энергопоглощение от 40 до 80 Дж (в редких случаях до 180 Дж). Но они начинают работать только при напряжениях 1100 - 1240 В при малых токах, для больших токов эти значения напряжений намного выше. Быстродействие варистора составляет около 25 нс, поэтому, например, от наносекундных ЭМИ он защищает слабо. Данные устройства, в первую очередь, предназначены для защиты от электромагнитных воздействий по сети электропитания, создаваемых наводками от грозовых разрядов, коммутационных помех и т.п. При этом, пути через паразитные емкости, существенно преобладают при высокочастотных ЭМИ.

В данной работе рассматривается ИВЭ с новыми конструктивными решениями некоторых элементов, которые предназначены для снижения электромагнитных помех при их воздействии по первичной сети электропитания [7]. В исходной реализации типичные ИВЭ содержат металлический корпус, функциональный модуль преобразования энергии, внешний сетевой кабель, входной сетевой разъем, сетевой кабель внутри корпуса и кабели питания элементов ЭС. При этом внутренние сетевые кабели и кабели питания элементов ЭС реализуются в виде обычных двухпроводных линий, что приводит к возникновению существенной паразитной емкости непосредственно между ними, а также паразитной емкости через металлический корпус ИВЭ. Из-за этого, при возникновении в первичной сети электропитания высоковольтных высокочастотных импульсных помех, во внутреннем кабеле питания элементов ЭС возникает существенная

электромагнитная помеха, которая создает высокую вероятность нарушения помехоустойчивости подключенных к кабелю питания элементов.

С целью снижения электромагнитных помех проникающих через ИВЭ реализовано три самостоятельных технических решения. В первом варианте решения предлагается использовать внутренние экранированные сетевые и кабели питания элементов ЭС (рис. 2). Во втором варианте решения используются внутренние сетевые и кабели питания элементов ЭС, выполненные в виде витой пары проводников. Аналогично, в третьем варианте решения используются внутренние кабели в виде экранированной витой пары проводников.

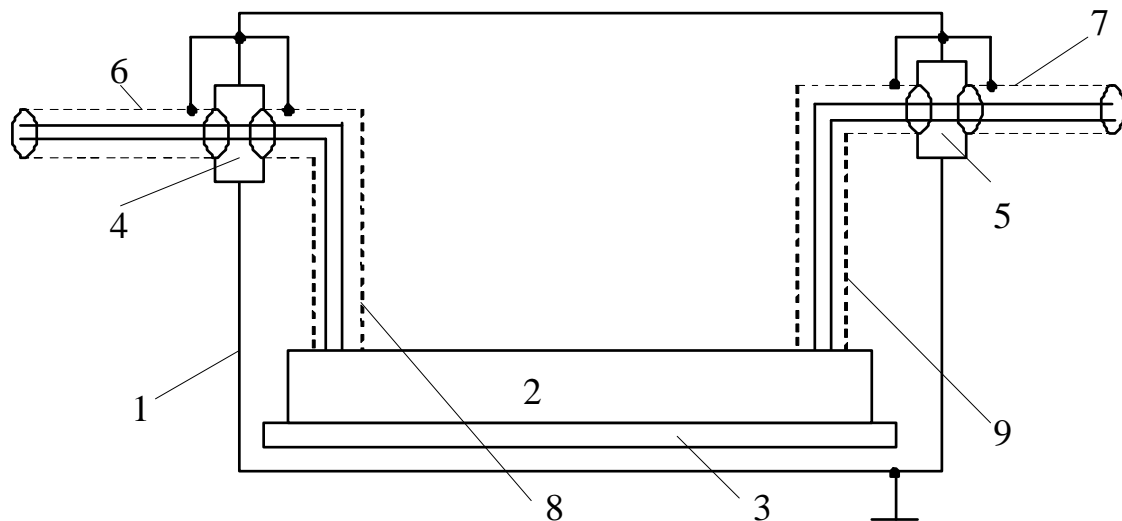


Рис. 2. Эскиз ИВЭ (1 - металлический корпус; 2 - функциональный узел преобразования энергии; 3 – печатная плата; 4- сетевой разъем; 5 - выходной разъем; 6 - внешний экранированный сетевой кабель; 7 - внешний экранированный кабель питания элементов ЭС; 8 - внутренний экранированный сетевой кабель; 9 - внутренний экранированный кабель питания элементов)

2. Стенд и методика для экспериментальных исследований

Для проведения экспериментальных исследований снижения высокочастотных электромагнитных помех проникающих из сети электропитания при использовании ИВЭ с новыми техническими решениями предлагается стенд, представленный на рис. 3. В качестве источников ЭМИ используются генераторы наносекундных и микросекундных импульсных

помех по сети электропитания ЭС [2, 3, 4]. Наносекундные ЭМИ имеют следующие параметры: фронт/длительность на уровне 50% – 5,0/50 нс; амплитуда напряжения 500 В, в режиме холостого хода; частота повторения 5 кГц. Микросекундные ЭМИ имеют следующие параметры: 1,2/50 мкс; амплитуда напряжения 1000 В; частота повторения 1 раз в минуту. Способ подключения генераторов: фаза-нейтраль. Источник вторичного электропитания - Switching power supply, 300Вт. Измерительное устройство - осциллограф Tektronix TDS2022B с полосой пропускания до 200 МГц.

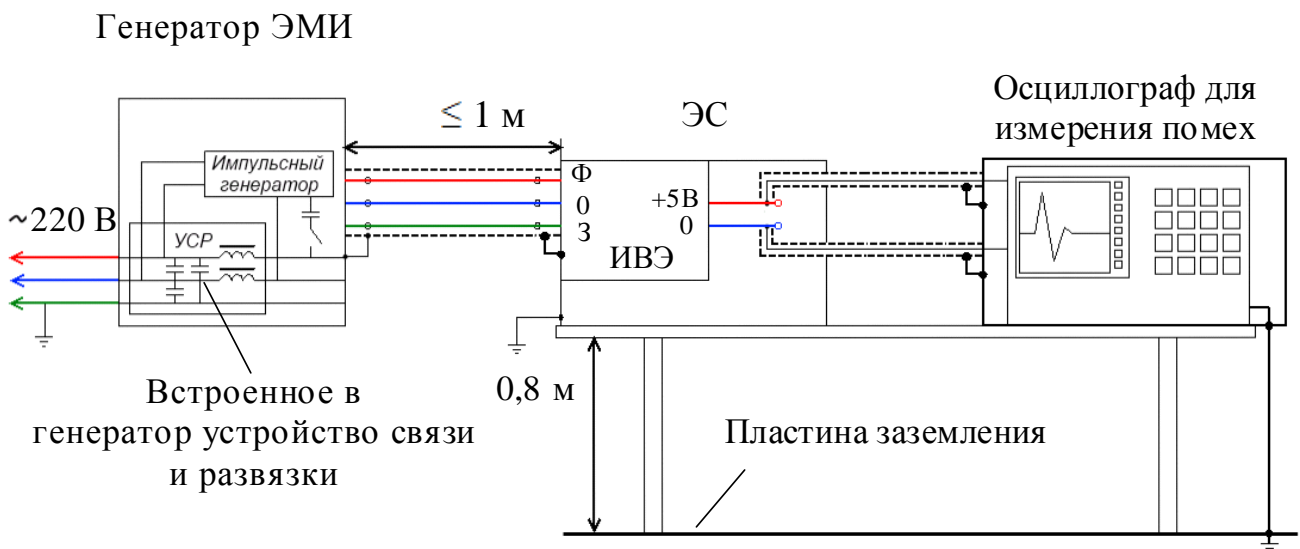


Рис. 3. Схема экспериментального стенда

Количественная оценка снижения высокочастотных электромагнитных помех проникающих из сети электропитания к элементам ЭС производится расчетом соотношения их максимальной амплитуды (положительной) на выходе исходного ИВЭ и ИВЭ с новыми решениями. Сводные количественные результаты являются средними показателями для 30-и повторных измерений с одними исходными данными. Качественная оценка функционирования ИВЭ во всех случаях соответствует критерию – А (нормальное функционирование, в соответствии с заданными требованиями) [2, 3].

3. Результаты исследований снижения электромагнитных помех

На рис. 4 представлены примеры экспериментальных исследований снижения наносекундных электромагнитных помех, воздействующих на

элементы ЭС при использовании предложенных технических решений. Результаты представлены в виде осциллограмм электромагнитных помех, которые измерены в конце внешнего кабеля питания элементов для исходного (рис. 4а) и ИВЭ со всеми вариантами реализации технических решений (рис. 4б, в, г). Максимальная амплитуда напряжения наносекундного ЭМИ – 500 В.

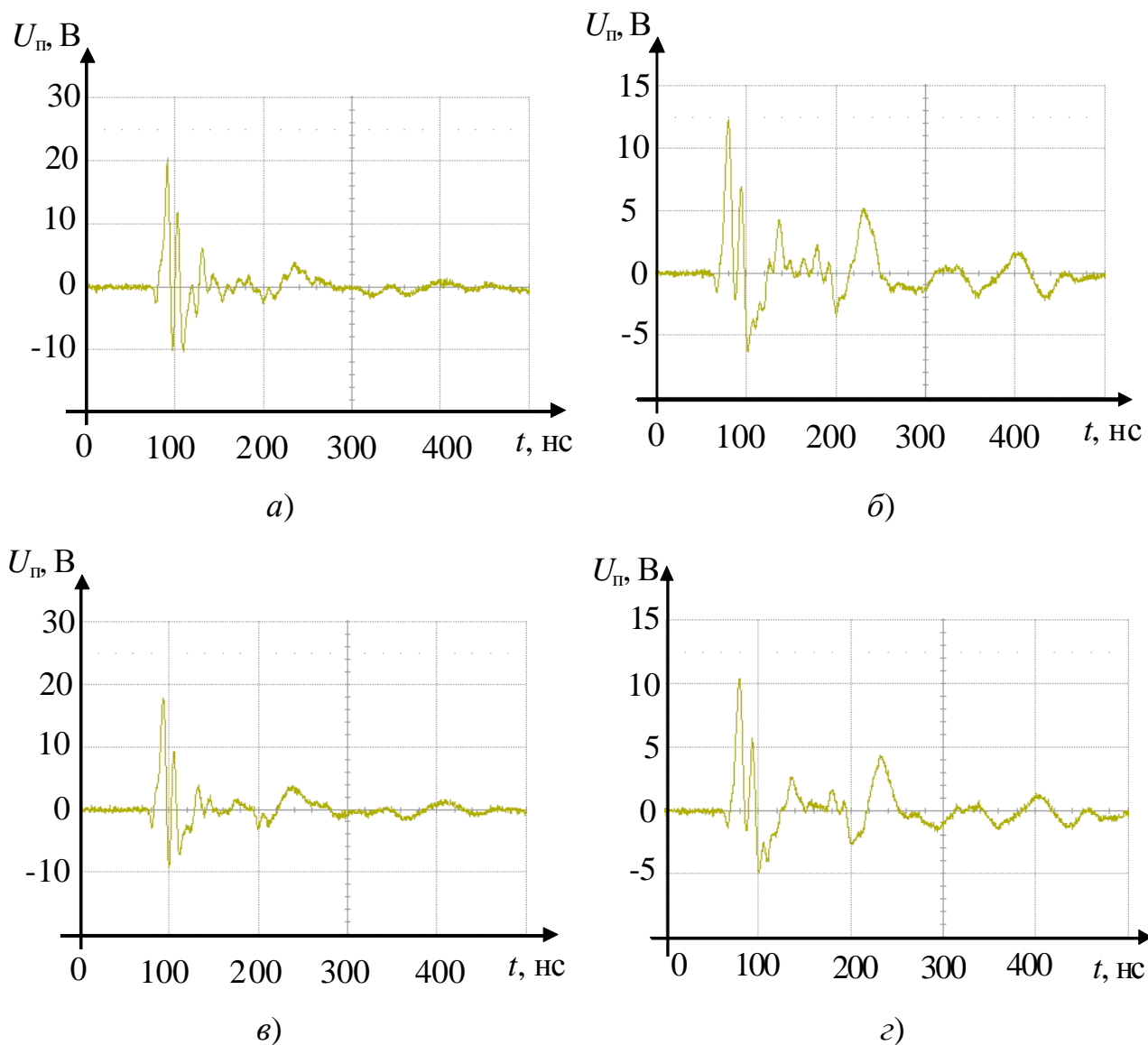


Рис. 4. Примеры экспериментальных исследований электромагнитных помех:
а – исходный ИВЭ; *б* – ИВЭ с первым вариантом технического решения;
в – ИВЭ со вторым вариантом технического решения; *г* – ИВЭ с третьим
 вариантом технического решения

Таким образом, для случая воздействия наносекундных ЭМИ для ИВЭ с первым вариантом реализации технического решения снижение амплитуды электромагнитных помех составляет 44% (средний показатель для 30

повторных измерений). Для ИВЭ со вторым вариантом реализации технического решения снижение электромагнитных помех составляет в среднем 19 %. Для ИВЭ с третьим вариантом реализации технического решения снижение электромагнитных помех составляет в среднем 50 %.

На рис. 5 представлены примеры экспериментальных исследований снижения микросекундных электромагнитных помех, воздействующих на элементы ЭС при использовании предложенных технических решений. Результаты представлены в виде осциллограмм электромагнитных помех, которые измерены в конце внешнего кабеля питания элементов для исходного (рис. 5а) и ИВЭ со всеми вариантами реализации технических решений (рис. 5б, в, г). Максимальная амплитуда напряжения микросекундных ЭМИ – 1000 В. Номинальное напряжение на выходе ИВЭ «+5 В».

Таким образом, для случая воздействия микросекундных ЭМИ для ИВЭ с первым вариантом реализации технического решения снижение амплитуды электромагнитных помех составляет в среднем 21 %. Для ИВЭ со вторым вариантом реализации технического решения снижение электромагнитных помех составляет в среднем 5 %. Для ИВЭ с третьим вариантом реализации технического решения снижение электромагнитных помех составляет в среднем 23 %.

Выводы

Представленные в научно-технической литературе многочисленные результаты исследований, указывающие на нарушение качества функционирования ЭС при воздействии электромагнитных помех по сети электропитания, отражают, что встроенные в ЭС и внешние устройства защиты не всегда являются достаточными.

В работе рассмотрены новые конструкции элементов вторичного источника электропитания электронных средств, направленные на снижение электромагнитных помех проникающих из сети электропитания к элементам ЭС. Разработаны макеты данных источников, предложены стенд и методика для количественных экспериментальных исследований эффективности данных

решений. Полученные результаты позволяют утверждать, что снижение электромагнитных помех при воздействиях наносекундных и микросекундных электромагнитных импульсов составляет до 50% и 23 %, соответственно.

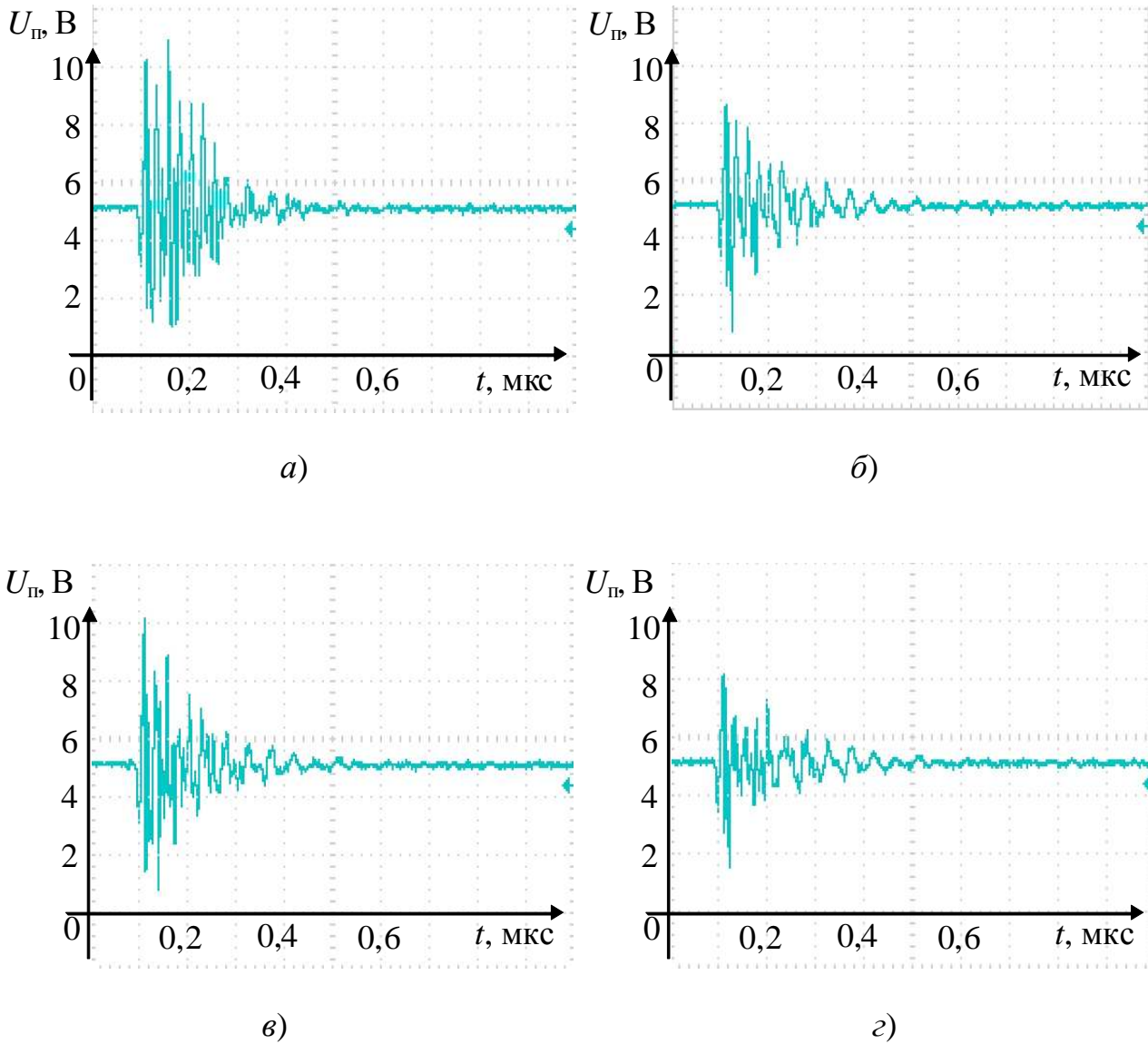


Рис. 5. Примеры экспериментальных исследований электромагнитных помех:
а – исходный ИВЭ; *б* – ИВЭ с первым вариантом технического решения;
в – ИВЭ со вторым вариантом технического решения; *з* – ИВЭ с третьим вариантом технического решения

Таким образом, в целом, можно утверждать, что представленные технические решения достаточно эффективно могут быть использованы для повышения помехоустойчивости и информационной безопасности ЭС при высокочастотных электромагнитных воздействиях по сети электропитания.

Литература

1. Гизатуллин Р.М., Гизатуллин З.М. Помехоустойчивость и информационная безопасность вычислительной техники при электромагнитных воздействиях по сети электропитания: монография. – Казань: Изд-во Казан. гос. техн. ун-та, 2014. – 142 с.
2. ГОСТ Р 51317.4.4-2007 Совместимость технических средств электромагнитная. Устойчивость к наносекундным импульсным помехам. Требования и методы испытаний. М.: Изд-во стандартов, 2007. 28 с.
3. ГОСТ Р 51317.4.5-99 Совместимость технических средств электромагнитная. Устойчивость к микросекундным импульсным помехам большой энергии. Требования и методы испытаний. – М.: Изд-во стандартов, 2000. – 32 с.
4. ГОСТ Р 52863-2007 Защита информации. Автоматизированные системы в защищенном исполнении. Испытания на устойчивость к преднамеренным силовым электромагнитным воздействиям. Общие требования. М.: Изд-во стандартов, 2008. 33 с.
5. Parfenov, Y.V. Conducted IEMI threats for commercial buildings / Y.V. Parfenov, L.N. Zdoukhov, W.A. Radasky // IEEE Transactions on Electromagnetic Compatibility. – 2004. – No3. – P. 404–411.
6. Fortov, V. Estimation of pulse electromagnetic disturbances penetrating into computers through building power and earthing circuits / V. Fortov // Digest of EUROEM 2000. – Edinburgh, 2000. – P. 14.
7. Пат. №119957 РФ, МПК⁸ H02M 1/44, Вторичный источник электропитания (варианты) / З.М. Гизатуллин, Р.М. Гизатуллин; заявл. 03.04.2012; опубл. 27.08.2012, Бюл. №24. – 2 с.