

УДК 621.396. 962.3: 621.396. 677.494

**СПОСОБ ОБРАБОТКИ СИГНАЛОВ, АЛГОРИТМ РАБОТЫ
И СТРУКТУРА ИЗМЕРИТЕЛЯ УГЛОВЫХ КООРДИНАТ
С КУБИЧЕСКОЙ ПЕЛЕНГАЦИОННОЙ ХАРАКТЕРИСТИКОЙ
В ОБЗОРНОЙ ЦИФРОВОЙ МОНОИМПУЛЬСНОЙ
РАДИОЛОКАЦИОННОЙ СИСТЕМЕ**

А. Л. Джюев, И. С. Омельчук, Г. Л. Фоминченко, В. В. Яковленко
ФГУП «Ростовский научно-исследовательский институт радиосвязи»,
Федеральный научно-производственный центр,
344038, г. Ростов-на-Дону, ул. Нансена, д. 130

Статья поступила в редакцию 29 июня 2017 г., после доработки 28 июля 2017 г.

Аннотация. Исследована проблема повышения точности и скорости измерения угловых координат в обзорной моноимпульсной радиолокационной системе с амплитудным суммарно-разностным измерителем. На основе проведенных исследований, а также оптимизации компьютерной модели с учетом возможностей современных методов цифровой обработки сигналов, разработан способ обработки сигналов, обеспечивающий получение кубической пеленгационной характеристики и аналитическое решение пеленгационного уравнения с точностью 1% ширины парциальной диаграммы направленности в рабочей зоне, увеличенной до ширины моноимпульсной группы лучей. Представлен алгоритм работы измерителя угловых координат с кубической пеленгационной характеристикой в радиолокационной системе на базе антенной решетки, обладающий повышенными скоростью и точностью. Приведена структурная схема такого измерителя и описан его принцип работы.

Ключевые слова: моноимпульсная радиолокационная система, пеленгационная характеристика, антенная решётка, диаграмма направленности.

Abstract. The problem of improving the accuracy and speed of measurement of angular coordinates in monopulse radar system overview with a total amplitude-difference meter is worked out. Based on these studies, as well as the optimization of

a computer model taking into account the possibilities of modern methods of digital signal processing, a method of signal processing is elaborated, the last one provides reception of cubic direction-finding performance and analytical solution of the direction-finding equation with an accuracy of 1% of the width of the partial directional pattern in the working area, increased to monopulse width groups of rays. The algorithm works on the basis of the radar system antenna array, which has increased the speed and accuracy of measurement of angular coordinates. The block diagram of radar system is examined and its operating principle is described.

Key words: monopulse radar system, direction-finding feature, antenna array, radiation pattern.

Введение

Современные моноимпульсные радиолокационные системы (РЛС), как и 30 лет назад, «не используют своих потенциальных возможностей в быстродействии и извлекают угловую информацию о цели из серии последовательных импульсов» [1, стр. 127]. Это обусловлено тем, что для измерения угловых координат (УК) с высокой точностью используется небольшой линейный участок нелинейной пеленгационной характеристики (ПХ), что требует, после обнаружения такой цели в пределах диаграммы направленности (ДН), поворота моноимпульсной группы лучей (МГЛ) для совмещения этого участка с положением цели. В то же время введение термина «моноимпульсная радиолокация» изначально предполагало возможность измерения УК по единственному зондирующему импульсу.

Обзорные моноимпульсные системы [1, стр. 72] определяют «координаты всех целей, находящихся в пределах ДН и разрешаемых по дальности, для каждого положения луча в пространстве». Они не требуют последовательного совмещения равносигнального направления (РСН) с каждой целью (объектом), как следящие системы, и потому обеспечивают бóльшую производительность, а также используют более совершенный алгоритм многоцелевого сопровождения, не требующий от РЛС перехода в режим захвата и

сопровождения одной цели [2]. При этом в рабочей зоне обзорных РЛС желательно иметь ПХ в виде линейной функции угла прихода сигнала [3, стр. 131].

Цифровая техника, в отличие от предшествовавшей ей аналоговой, обеспечивает существенно бóльшую стабильность характеристик РЛС. Это позволяет совершенствовать их далее, в частности, улучшить форму ПХ и повысить точность измерения УК объекта. Этим вопросам посвящён ряд работ.

В [4] для случая измерения одной УК в обзорной РЛС с цифровой обработкой сигналов показано, как, выбирая вид весовой функции (ВФ) на раскрыве антенной решётки (АР) и угол разноса лучей, получить линейную¹ ПХ на всей ширине МГЛ при низком уровне боковых лепестков (УБЛ) диаграммы направленности (ниже минус 40 дБ) и измерить УК с ошибкой, не превосходящей 1% ширины ДН. Таким образом, в одномерном случае достигается быстрый прямой (без использования итераций, поворотов МГЛ и повторных зондирований) и легко реализуемый (решение линейного уравнения) высокоточный расчёт УК всех объектов в пределах МГЛ.

Для случая измерения двух УК объекта с высокой точностью в [5] выявлена принципиальная причина, требовавшая использования последовательности измерений с поворотом лучей даже при линейной ПХ и высоком отношении сигнал/шум. Там же предложены меры, обеспечивающие определение обеих УК с указанной выше точностью при приёме единственного сигнала от объекта. В результате за счёт устранения ошибки измерения одной координаты, обусловленной зависимостью ПХ от значения другой координаты объекта, повышена скорость измерения двух УК при высокой точности измерений и одновременно уменьшена сложность вычислителя УК.

Однако достижение линейности ПХ на всей ширине МГЛ приводит к ухудшению некоторых характеристик РЛС – например, снижает крутизну ПХ в окрестности РСН и угловую чувствительность системы. Этого удалось бы

¹ Следуя [3], линейной называем ПХ, рабочий участок которой описывается линейной функцией.

избежать при использовании такой нелинейной² ПХ, которая допускает, как и линейная ПХ, аналитическое решение пеленгационного уравнения для быстрого вычисления значений УК. Самой простой подходящей для ПХ нечётной аналитической функцией является кубический бином вида $ax + bx^3$. В патенте [6] описан способ получения строго кубической³ ПХ путём специального выбора угла разноса лучей и использования ВФ Хемминга, обеспечивающей низкий УБЛ диаграммы направленности.

В связи с этим актуальной является разработка способа обработки сигналов, алгоритма работы и структуры измерителя УК с кубической ПХ в обзорной цифровой моноимпульсной РЛС.

Ц е л ь р а б о т ы – повышение скорости и точности измерения угловых координат объекта за счёт использования кубической пеленгационной характеристики в обзорной цифровой моноимпульсной РЛС.

Р е ш а е м ы е з а д а ч и.

1. Разработка способа обработки сигналов в измерителе УК с кубической ПХ обзорной моноимпульсной РЛС с АР и весовой функцией Хэмминга на её раскрыве.
2. Разработка эффективного алгоритма обработки сигналов и структуры измерителя УК объекта в моноимпульсной РЛС с кубической ПХ.

1. Способ обработки сигналов в обзорной моноимпульсной амплитудной РЛС с кубической пеленгационной характеристикой

В работе [5] предложен способ обработки сигналов в обзорном двухкоординатном моноимпульсном пеленгаторе, исключая зависимость ПХ для одной УК от значения другой (ортогональной) УК объекта. В этом случае задача определения двух УК по единственному импульсу сводится к решению двух независимых кубических уравнений⁴

² Нелинейная ПХ может иметь вблизи РСН большую крутизну по сравнению с линейной ПХ.

³ Термин «кубическая ПХ» введён по аналогии с термином «линейная ПХ» [3]; рабочий участок кубической ПХ описывается кубической функцией.

⁴ Отметим, что решение этих уравнений с помощью аналоговой аппаратуры затруднительно.

$$\begin{aligned} a_x x + b_x x^3 &= s_x, \\ a_y y + b_y y^3 &= s_y, \end{aligned} \quad (1)$$

где a_x, b_x, a_y, b_y – параметры, описывающие кубические ПХ как функции угловых координат x, y объекта (РСН – начало координат);

$$s_x = \frac{U(\vartheta_x, 0) - U(-\vartheta_x, 0)}{U(\vartheta_x, 0) + U(-\vartheta_x, 0)} \text{ – значения ПХ для координаты } x \text{ объекта;}$$

$$s_y = \frac{U(0, \vartheta_y) - U(0, -\vartheta_y)}{U(0, \vartheta_y) + U(0, -\vartheta_y)} \text{ – значения ПХ для координаты } y \text{ объекта.}$$

Здесь $U(\vartheta_x, \vartheta_y) = U(\vartheta_x, \vartheta_y; x, y)$ – значение сигнала от объекта с угловыми координатами x, y , принятого АР с ДН, оси которых смещены от РСН на углы ϑ_x, ϑ_y по координатам x, y соответственно, причём

$$U(\vartheta_x, \vartheta_y; x, y) = U_0 F(x - \vartheta_x, y - \vartheta_y),$$

где $F(x, y)$ – ДН⁵ с максимумом на РСН (т.е. в точке $x = 0, y = 0$);

U_0 – некоторая константа, характеризующая радиотракт.

Независимость ПХ для одной УК от значения другой УК объекта является результатом разделения переменных в формуле для двумерной ДН

$$F(x, y) = F_x(x) F_y(y),$$

что позволяет далее рассматривать случай измерения только одной угловой координаты x и не указывать индекс координаты y обозначений угла смещения и одномерной ДН: $\vartheta_x = \vartheta, F_x(x) = F(x)$.

Обычно в РЛС используют определённое значение ϑ_0 угла смещения ϑ , обеспечивающее пересечение парциальных ДН на уровне половинной мощности: $\vartheta_0 = \vartheta_{P=0,5}$, где $\vartheta_{P=0,5}$ – полуширина ДН на этом уровне; при этом не

⁵ При широкой ДН координаты x, y заменяются на $\sin x, \sin y$.

ставят целью получение ПХ определённого вида. Критерий половинной мощности популярен, прост в использовании и обеспечивает близость угла смещения $\mathcal{G}_0 = \mathcal{G}_{P=0,5}$ к классическому оптимальному значению, максимизирующему произведение коэффициента направленного действия [7] (или уровня суммарной диаграммы) и крутизны разностной диаграммы [1], что даёт максимальную угловую чувствительность на РСН и в его окрестности. При этом приходится жертвовать размером линейной области ПХ и возможностью представления ПХ полиномом малого порядка (для аналоговых РЛС это было малосущественно) во всей области, далее называемой «энергетической»⁶ рабочей зоной, где обеспечен высокий уровень принятого сигнала и приблизительно равной двойной ширине парциальной ДН.

Типичная пеленгационная характеристика при использовании ВФ Хэмминга $w(x_p) = 0,08 + 0,92 \cos \frac{2\pi}{2} x_p$, $|x_p| \leq 1$ на раскрыве АР (где x_p – координата на раскрыве в направлении возрастания угловой координаты x) и общепринятого угла смещения⁷ $\mathcal{G}_0 = \mathcal{G}_{P=0,5} \approx 0,652$ приведена на рис. 1. Размер линейной рабочей зоны (ЛинРЗ) этой ПХ, где обеспечивается ошибка измерения УК не более 0,01 ширины парциальной ДН, приблизительно равен 0,25 ширины «энергетической» рабочей зоны.

На рис. 1 показаны линейная функция (Лин), касательная к ПХ на РСН, и кубическая функция (Куб), совпадающая с ПХ в окрестности РСН. За пределами области ЛинРЗ ошибка измерения УК быстро растёт⁸ [4]. Видно также, что график ПХ ближе к графику кубической функции, чем линейной.

⁶ Определяемой как ширина суммарной диаграммы по уровню половинной мощности или как область между внешними границами двух ДН по этому же уровню.

⁷ Для независимости анализа от размера раскрыва АР и частоты сигнала принят угловой масштаб, при котором значениям $x = 1$, $\mathcal{G} = 1$ соответствует угол λ/d , отсчитываемый от РСН, где λ – длина волны, d – размер раскрыва.

⁸ Аппроксимация ПХ в окрестности РСН кубическим полиномом без изменения угла разноса ДН приблизительно вдвое увеличивает область точного определения УК, осуществляемого путём решения кубического уравнения, т.е. до $1/2$ ширины «энергетической» рабочей зоны. Необходимость поворота системы лучей остаётся.

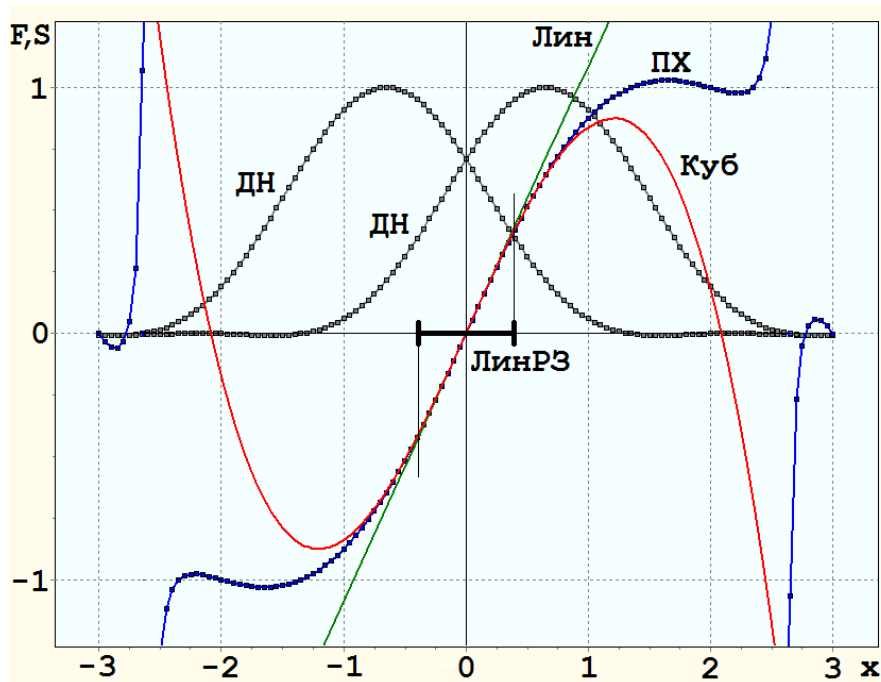


Рис. 1. Парциальные ДН для ВФ Хэмминга, соответствующая им ПХ и графики линейной и кубической функций для общепринятого угла смещения $\vartheta_0 = \vartheta_{P=0,5}$. Обозначения осей: x – угол, отсчитываемый от РСН; F – значения ДН; S – значения ПХ и её аппроксимаций.

Способ обработки сигналов при обзорной моноимпульсной пеленгации, использующий кубическую ПХ, впервые предложен в [6]. Кубическая ПХ (в частности, при использовании ВФ Хэмминга) по сравнению с общепринятой обладает следующими преимуществами [4]:

1. Увеличенной в 4 раза (относительно линейного участка типичной ПХ) рабочей зоной при высокой точности (1% ширины ДН) измерений УК в этой зоне и несущественном повышении (в 1,1 раза) чувствительности к шуму на РСН.

2. Повышенной (в 1,5 раза) угловой чувствительностью на фоне шума в области $x \approx 1$ с пониженным уровнем сигнала.

3. Возможностью точного аналитического вычисления значения УК.

2. Принцип получения кубической пеленгационной характеристики Нечётная ПХ

$$S(x) = \frac{F(x - \mathcal{G}) - F(x + \mathcal{G})}{F(x - \mathcal{G}) + F(x + \mathcal{G})}$$

в «энергетической» рабочей зоне в общем случае представляется сходящимся рядом Маклорена

$$S(x) = \sum_{k=1,3,5\dots}^{\infty} c_k x^k \quad (2)$$

и с точностью, обеспечивающей малую ошибку измерения УК, аппроксимируется полиномом не ниже 5–7-го порядка. Это не позволяет получить аналитическое решение пеленгационного уравнения, вычисляемое за конечное число арифметических операций и извлечений корня, поскольку так решаются алгебраические уравнения максимум 4-го порядка [8].

При изменении угла смещения \mathcal{G} форма ПХ, как показано на рис. 2, изменяется, т.е. коэффициенты ряда Маклорена и сама ПХ зависят от угла смещения: $c_k = c_k(\mathcal{G})$, $S(x) = S(x, \mathcal{G})$. Видно, что на РСН крутизна линейной ПХ существенно меньше, чем достижимая крутизна нелинейных ПХ.

Величина отклонения ПХ от кубической функции определяется в основном значением коэффициента ряда при 5-й степени угла, т.к. следующие члены ряда быстро убывают. Можно считать, что минимальное отклонение ПХ от кубической функции соответствует нулевому значению этого коэффициента. Выбрав новое значение угла смещения $\mathcal{G}_0 = \mathcal{G}_{0\text{куб}}$ как решение уравнения $c_5(\mathcal{G}) = 0$ и убедившись в малости членов ряда 7-го и более высоких порядков, можно получить кубическую ПХ и вычислять УК объекта, решая кубические уравнения (1) по формулам Кардано [8], положив $a_x = c_1(\mathcal{G}_{0\text{куб}})$, $b_x = c_3(\mathcal{G}_{0\text{куб}})$; a_y, b_y – аналогично.

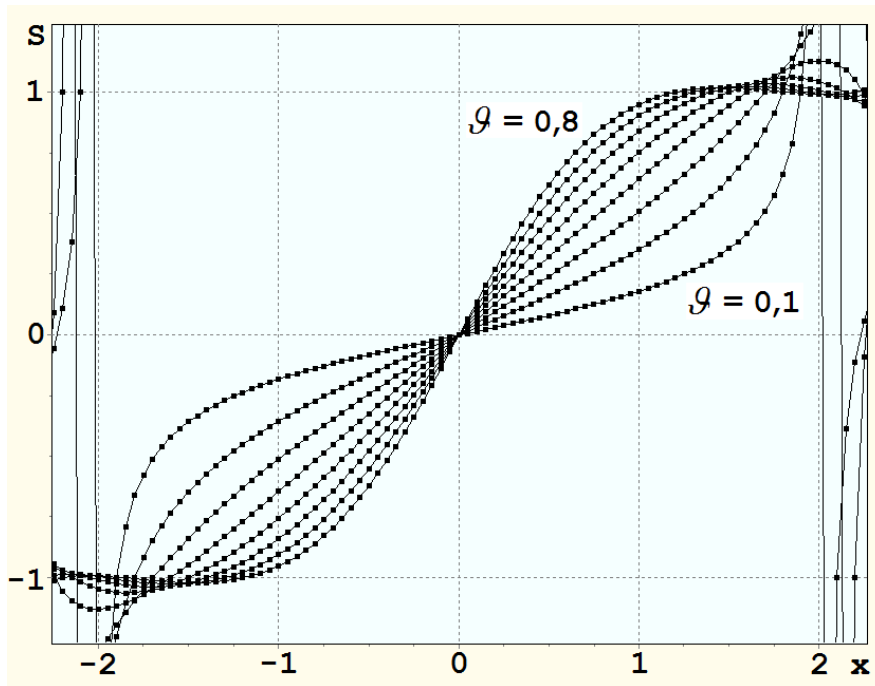


Рис. 2. Пеленгационные характеристики (ПХ) для углов смещения ϑ от 0,1 до 0,8 с шагом 0,1 при ВФ Хэмминга. Обозначения осей: x – угловая координата, отсчитываемая от РСН; S – значения ПХ.

В статье [4] и патенте [6] значения коэффициентов ряда Маклорена вычисляются для ПХ модели системы (с ВФ Хэмминга). Эти значения могут быть получены численным дифференцированием теоретической ПХ

$$c_1(\vartheta) = \frac{1}{\Delta x}(S_1 - S_{-1}),$$

$$c_3(\vartheta) = \frac{1}{3!(\Delta x)^3}(S_3 - 3S_1 + 3S_{-1} - S_{-3}), \quad (3)$$

$$c_5(\vartheta) = \frac{1}{5!(\Delta x)^5}(S_5 - 5S_3 + 10S_1 - 10S_{-1} + 5S_{-3} - S_{-5}),$$

где $S_i = S(i \frac{\Delta x}{2}, \vartheta)$ – значения теоретической ПХ;

ϑ – угол смещения ДН от РСН.

При этом удобен шаг вычисления конечных разностей $\Delta x = 0,1$.

На рис. 3 показана кубическая ПХ для ВФ Хэмминга при $\vartheta_0 = \vartheta_{0\text{куб}} = 0,533$. Видно, что при таком угле разноса, соответствующем $c_5(\vartheta_{0\text{куб}}) \equiv 0$, взаимно согласованные ПХ и кубический полином (кривая Куб) практически совпадают в области кубической рабочей зоны (КубРЗ) даже за пределами «энергетической» рабочей зоны (сравните с рис. 1).

Основной выигрыш по скорости измерения УК по сравнению с общепринятым вариантом $\vartheta_0 = \vartheta_{p=0,5}$ составляет как минимум 3 раза [4] и связан с исключением повторных измерений УК при перемещении РСН или исключением переычислений с использованием итераций, количество которых должно позволять оценивать их сходимость.

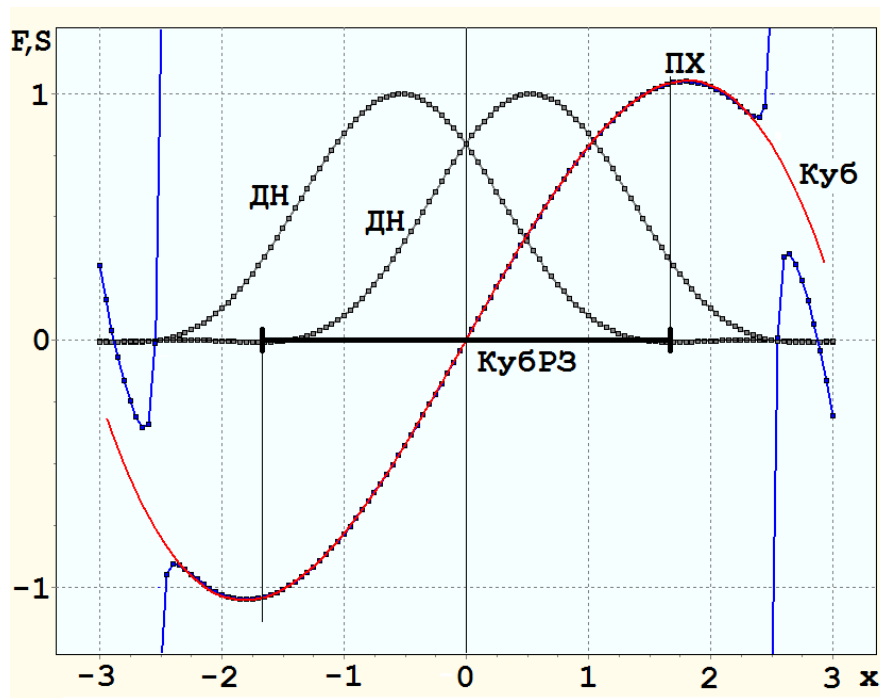


Рис. 3. Парциальные ДН и ПХ для ВФ Хэмминга при $\vartheta_0 = \vartheta_{0\text{куб}} = 0,533$, обеспечивающем кубическую ПХ. Обозначения осей: x – угловая координата, отсчитываемая от РСН; F – значения ДН; S – значения ПХ и её аппроксимации.

Ошибка измерений УК в общепринятом варианте составляет 3-5% ширины парциальной ДН. В предложенном варианте с кубической ПХ эта

ошибка в рабочей зоне не превышает 1% ширины парциальной ДН, т.е. точность определения УК при использовании кубической ПХ возрастает не менее чем в 3 раза.

В реальности неизбежно отклонение ПХ от теоретической. Поэтому желательно уточнять угол смещения ДН, учитывая отличие реальной ПХ от её модели. Можно решать уравнение $c_5(\vartheta) = 0$ для обеспечения кубичности реальной ПХ, измеряя её в тех же шести точках, что и в формулах (3), и вычисляя c_1, c_3, c_5 по ним же. Например, можно для серии ПХ, снятых для углов разноса $\vartheta = 0,45 \dots 0,65$ с шагом $\Delta\vartheta = 0,05$, построить зависимость $c_5(\vartheta)$ и найти приближённо значение $\vartheta_0 = \vartheta_{0\text{реал.}}$, при котором $c_5(\vartheta_0) = 0$.

3. Алгоритм работы измерителя УК с кубической пеленгационной характеристикой в обзорной РЛС⁹

Данный алгоритм отличается от алгоритма работы «обычного» измерителя двумя особенностями:

- ПХ формируется в виде нечётного кубического бинома;
- для вычисления каждой УК объекта решается кубическое уравнение.

Алгоритм определения одной УК объекта (например, x) для каждой из УК состоит из следующих шагов:

1. Осуществляют моделирование процесса приёма и обработки отражённых сигналов, при котором выбирают ВФ $w(x_p)$, $-1 \leq |x_p| \leq 1$ на раскрые АР с числом элементов N и периодом d , например, функцию Хэмминга или другую ВФ, обеспечивающую приемлемый УБЛ и ширину рабочей зоны не менее двукратной ширины ДН парциального канала, и строят парциальные ДН по каждой УК.

2. По этим ДН строят модельную ПХ в виде функции, параметрически зависящей от угла смещения ϑ , и представляют её, используя формулы (3), отрезком ряда Маклорена (2) по нечётным степеням координаты x

⁹ Эта РЛС может быть как активной, так и пассивной.

$$S(x, \mathcal{G}) = \sum_{k=1,3,5} c_k(\mathcal{G}) x^k.$$

3. Определяют значение $\mathcal{G}_{0\text{куб}}$ угла смещения \mathcal{G} как численное решение уравнения $c_5(\mathcal{G}) = 0$. Далее по этому значению угла вычисляют значения коэффициентов $c_1(\mathcal{G}_{0\text{куб}})$ и $c_3(\mathcal{G}_{0\text{куб}})$. Значения ВФ $w(x_p)$ в точках расположения антенных элементов и значение угла $\mathcal{G}_{0\text{куб}}$ используют при формировании ДН АР в режиме приёма.

4. Излучают зондирующий импульс и принимают сигнал от объекта антенными элементами АР, оцифровывают выходные сигналы каждого элемента АР и известным цифровым способом когерентно суммируют сигналы, получая уровни сигналов U_1 и U_2 , принятых двумя парциальными ДН $F_1(x)$ и $F_2(x)$, оси которых разнесены на угол $2\mathcal{G}_{0\text{куб}}$. Вычисляют значение $U_{\text{КК}}$ сигнала компенсационного канала и, в случае $|U_1| > |U_{\text{КК}}|$ и $|U_2| > |U_{\text{КК}}|$, вычисляют значение $S_{\text{Ц}} = \frac{U_1 - U_2}{U_1 + U_2}$, в противном случае считают, что в данной рабочей зоне объект отсутствует.

5. Определяют угол $x_{\text{Ц}}$ прихода сигнала (направление на объект) как минимальный по абсолютной величине действительный корень кубического уравнения $c_1(\mathcal{G}_{0\text{куб}}) x + c_3(\mathcal{G}_{0\text{куб}}) x^3 = S_{\text{Ц}}$, вычисленный по формулам Кардано. Угол $u_{\text{Ц}}$ – направление на объект по второй УК – определяют аналогично.

4. Структура и работа измерителя УК с кубической пеленгационной характеристикой в обзорной моноимпульсной РЛС

Предложенный алгоритм может быть применён в обзорной моноимпульсной амплитудной суммарно-разностной РЛС, приёмная часть которой близка к описанной в патенте [6]. Схема электрическая структурная

измерителя УК объекта такой РЛС с кубической ПХ для одной координаты приведена на рис. 4, где приняты следующие обозначения:

- 1 – антенная решетка (АР);
- 2 – блок циркуляторов (БЦ);
- 3 – блок радиоприёмных устройств (БРПУ);
- 4 – блок аналого-цифровых преобразователей (БАЦП);
- 5 – блок умножителей (БУ) отсчётов сигналов с выходов АЦП на отсчёты ВФ;
- 6 – диаграммообразующее устройство (ДОУ), формирующее ДН парциальных и компенсационного канала;
- 7 – блок согласованных фильтров (БСФ);
- 8 – блок селекции (БС);
- 9 – измеритель сигнала S_{Π} углового рассогласования (ИСУР), являющегося значением ПХ;
- 10 – устройство управления (УУ);
- 11 – синтезатор частот (СЧ);
- 12 – делитель мощности (ДМ);
- 13 – передатчик (ПРД);
- 14 – запоминающее устройство значений весовой функции (ЗУЗВФ);
- 15 – вычислитель видов функциональных зависимостей (ВВФЗ), описывающих ДН парциальных каналов и пеленгационную характеристику;
- 16 – вычислитель коэффициентов c_k разложения (ВКР) функции, описывающей ПХ, в ряд Маклорена;
- 17 – вычислитель значения угла смещения $\mathcal{G}_{0_{куб}}$ (ВЗУС) максимумов ДН парциальных каналов от РСН;
- 18 – вычислитель значений коэффициентов $c_k(\mathcal{G}_{0_{куб}})$ кубического полинома (ВЗККП);
- 19 – вычислитель угловых координат (ВУК).

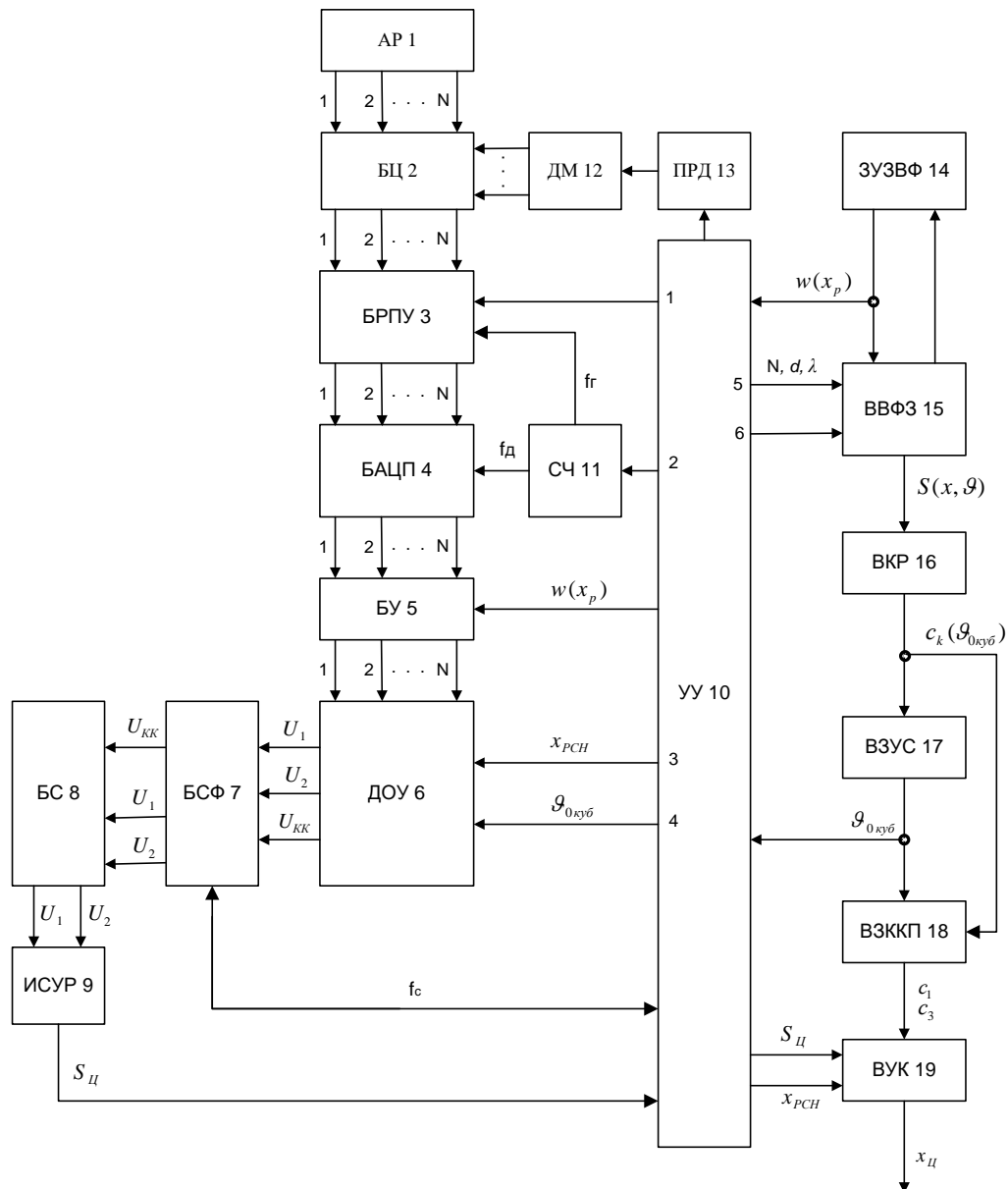


Рис. 4. Структурная схема измерителя УК цели обзорной РЛС.

После получения команды на начало работы РЛС в УУ 10 формируются:

- коды настройки гетеродина БРПУ 3 на заданные частоты, которые через второй управляющий выход УУ 10 передаются в СЧ 11;
- текущие УК равносигнального направления $x_{\text{РСН}}$ для обнаружения сигналов в заданной области пространства, которые через третий управляющий выход УУ 10 передаются в ДООУ 6;
- команда на проведение моделирования процесса приёма и обработки принятых сигналов, которая через шестой управляющий выход УУ 10

передаётся в ВВФЗ 15 и соединённые с ним ВКР 16, ВЗУС 17 и ВЗККП 18.

Далее, используя значения выбранной ВФ для антенных элементов, хранящиеся в ЗУЗВФ 14, и данные о параметрах АР (числе элементов N , периоде решётки d), а также длине волны λ , в ВВФЗ 15 определяют вид функций, описывающих зависимости от углов x и ϑ диаграмм направленности парциальных каналов $F_1(x) \equiv F(x - \vartheta)$ и $F_2(x) \equiv F(x + \vartheta)$ и

пеленгационной характеристики $S(x, \vartheta) = \frac{F(x - \vartheta) - F(x + \vartheta)}{F(x - \vartheta) + F(x + \vartheta)}$ углового

дискриминатора. ВКР 16 осуществляет вычисление коэффициентов отрезка ряда Маклорена (2).

После этого в ВЗУС 17 вычисляют значение угла смещения $\vartheta_{0\text{куб}}$ как результат решения задачи $c_5(\vartheta) = 0$. Это значение $\vartheta_{0\text{куб}}$ передают в УУ 10, а также в ВЗККП 18, в котором рассчитывают значения коэффициентов $c_1(\vartheta_{0\text{куб}})$ и $c_3(\vartheta_{0\text{куб}})$, соответствующие полученному значению угла $\vartheta_{0\text{куб}}$.

Завершив процесс моделирования, осуществляют настройку РЛС, обеспечив формирование двух парциальных диаграмм $F_1(x) = F(x - \vartheta_{0\text{куб}})$ и $F_2(x) = F(x + \vartheta_{0\text{куб}})$, а также сдвиги фаз (или соответствующие временные задержки) сигналов в каналах АР на величину $\Delta\varphi_i = \pm i \frac{2\pi d}{\lambda} \sin \vartheta_{0\text{куб}}$, где i – номер антенного элемента соответствующего канала.

При получении команды на начало работы РЛС в УУ 10 формируется команда запуска ПРД 13, по которой зондирующие импульсы ПРД 13 через ДМ 12 и БЦ 2 подаются на АР 1 и излучаются в свободное пространство в направлении $x_{РСН}$.

Приём отражённых от объектов сигналов осуществляют с помощью АР 1, далее их усиливают и переносят по частоте в БРПУ 3 с использованием сигнала гетеродина f_{Γ} , формируемого в СЧ 11. Затем производят аналого-цифровое

преобразование этих сигналов в БАЦП 4 с использованием сигнала дискретизации f_d , формируемого также в СЧ 11, умножение в БУ 5 отсчётов сигнала на значения ВФ, поступающие из ЗУЗВФ 14.

После формирования в ДОУ 6 парциальных ДН на выходах ДОУ 6 (после суммирования двух вариантов, соответствующих знакам \pm сдвига фазы) образуются два сигнала U_1 и U_2 , принятые по двум парциальным ДН, оси которых разнесены на угол $2\vartheta_{0куб}$, и сигнал $U_{КК}$ компенсационного канала.

Затем в БСФ 7 осуществляют формирование частотных характеристик согласованных фильтров и фильтрацию сигналов, в БС 8 выбирают те из них, уровни которых одновременно превышают уровень сигнала компенсационного канала. В случае $|U_1| > |U_{КК}|$ и $|U_2| > |U_{КК}|$, в ИСУР 9 вычисляют

отношение $S_{Ц} = \frac{U_1 - U_2}{U_1 + U_2}$, являющееся значением ПХ углового

дискриминатора; в противном случае считают, что цель в данном направлении отсутствует.

Наконец, используя значения $S_{Ц}$ и $c_k(\vartheta_{0куб})$, в ВУК 19 вычисляют угол $x_{Ц}$ (направление на объект) относительно РСН как решение кубического уравнения $c_1(\vartheta_{0куб})x + c_3(\vartheta_{0куб})x^3 = S_{Ц}$, причём используется минимальный по абсолютной величине действительный корень этого уравнения. На выход ВУК 19 поступает искомая угловая координата $x_{Ц}$, скорректированная с учётом $x_{РСН}$. Угол $y_{Ц}$ определяется аналогично.

Выводы

Разработанный способ обработки сигналов при амплитудном суммарно-разностном измерении угловых координат обеспечивает кубичность ПХ и аналитическое решение пеленгационного уравнения в рабочей зоне и увеличивает последнюю приблизительно в 4 раза до ширины моноимпульсной группы лучей. Разработанный на основе предложенного способа цифровой

алгоритм обработки сигналов и функционирования измерителя УК в РЛС с кубической ПХ позволяет существенно улучшить его быстродействие и точностные характеристики: скорость и точность определения УК возрастают не менее чем в 3 раза. Определение угла прихода сигнала (направления на объект) осуществляется по единственной реализации с точностью не хуже 1% ширины диаграммы направленности парциального канала, что приблизительно втрое лучше обычно достигаемой точности.

Литература

1. *Леонов А.И., Фомичев К.И.* Моноимпульсная радиолокация. – М.: Радио и связь, 1984. 312 с.
2. *Верба В.С.* Разработка перспективных бортовых РЛС: возможности и ограничения. // Информационно – измерительные и управляющие системы. 2016. №1, т.14. С. 6 – 20.
3. *Родс Д.Р.* Введение в моноимпульсную радиолокацию. – М.: Сов. радио, 1960. 160 с.
4. *Джисоев А.Л., Яковленко В.В.* Улучшение характеристик обзорного суммарно-разностного пеленгатора с ФАР на основе оптимизации пеленгационной характеристики // Общие вопросы радиоэлектроники. Ростов-на-Дону: ФГУП «РНИИРС». 2014. Вып. 1. С. 105 – 117.
5. *Джисоев А.Л., Яковленко В.В.* Устранение методической ошибки измерения угловых координат цели в обзорном амплитудном суммарно-разностном цифровом пеленгаторе на базе ФАР // Общие вопросы радиоэлектроники. Ростов-на-Дону: ФГУП «РНИИРС». 2015. Вып. 1. С. 47 – 57.
6. Патент 2583849, РФ, G01S 3/14, H01Q 25/02. Способ цифровой обработки сигналов при обзорной моноимпульсной амплитудной суммарно-разностной пеленгации с использованием антенной решётки (варианты) и обзорный моноимпульсный амплитудный суммарно-разностный пеленгатор с использованием антенной решётки и цифровой обработки сигналов /

Джигоев А.Л., Омельчук И.С., Фоминченко Г.Л., Фоминченко Г.Г., Яковленко В.В. Заявл. 13.04.2015, опубл. 10.05.2016.

7. Мануилов Б.Д., Башлы П.Н. Оптимизация интегральных параметров моноимпульсной антенной решётки с совместным формированием лучей. // Антенны. 2001. Вып. 4 (50). - С. 61-67.
8. Справочник по математике для научных работников и инженеров. / Корн Г., Корн Т. М.: Наука, главная редакция ФМЛ, 1974. 832 с.

Ссылка на статью:

А. Л. Джигоев, И. С. Омельчук, Г. Л. Фоминченко, В. В. Яковленко. Способ обработки сигналов, алгоритмы работы и структура измерителя угловых координат с кубической пеленгационной характеристикой в обзорной цифровой моноимпульсной радиолокационной системе. Журнал радиоэлектроники [электронный журнал]. 2017. №7. Режим доступа: <http://jre.cplire.ru/jre/jul17/10/text.pdf>