

РАЗРАБОТКА УСТАНОВКИ ДЛЯ АВТОМАТИЗИРОВАННОГО ИССЛЕДОВАНИЯ МАГНИТОИМПЕДАНСНЫХ СВОЙСТВ ПЛЁНОК И МИКРОПРОВОДОВ

А. М. Горин, М. В. Логунов, А. В. Спирин
НИУ «Мордовский государственный университет им. Н. П. Огарёва»

Получена 29 ноября 2011 г.

Аннотация. В работе представлена установка, разработанная для исследования явления гигантского магнитоимпеданса в тонких плёнках и микропроводах. Процессы измерения, обработки и представления результатов автоматизированы. При проведении эксперимента задаются: диапазоны и шаги изменения магнитного поля, частоты и амплитуды тока, протекающего через образец, ряд других параметров. Установка позволяет проводить исследования магнитоимпедансных свойств материалов в диапазоне частот переменного тока до 1 ГГц и в диапазоне температур от -70°C до 180°C .

Ключевые слова: магнитоимпеданс, аморфные и нанокристаллические материалы, магнитомягкие материалы, автоматизация эксперимента, LabVIEW.

Abstract. The setup for research the phenomena of giant magnetoimpedance in thin films and microwires was developed. The proceses of measuring, processing and imaging of the results are automated. The ranges and steps of the magnetic field, frequency and amplitude of current through the sample, a number of other parameters are specify in the experiment. The setup allows to research the magnetoimpedance material properties in the frequency range up to 1 GHz in the temperature range from -70°C to 180°C .

Keywords: magnetoimpedance, amorphous and nanocrystalline materials, soft magnetic materials, automation of experiment, LabVIEW.

Развитие радиоэлектроники, вычислительной техники, микро- и наноэлектроники, других областей науки и техники, в которых используются магнитные датчики, тесно связано с получением новых типов магнитных материалов и устройств. В настоящее время широкое применение находят

магнитные материалы, изготовленные в виде микропроводов диаметром от нескольких единиц до нескольких десятков микрометров из аморфного или нанокристаллического магнитного материала в стеклянной изоляции. На основе магнитных микропроводов изготавливают тонкие композитные радиопоглощающие экраны [1-3], перспективно применение микропроводов для изготовления миниатюрных помехоподавляющих сердечников [4], для манипуляции нано- и микро- объектами в медицине и биологии [5].

Наиболее часто магнитные микропровода применяются в качестве чувствительного элемента разнообразных датчиков [6], работающих с использованием эффекта гигантского магнитоимпеданса. Увеличение комплексного сопротивления ферромагнитного проводника Z от частоты f протекающего через него переменного тока в присутствии магнитного поля H в два раза и более (в ряде случаев наблюдался эффект до 1700 %) привлекает внимание многих исследователей [6-7]. Поиск материалов и выяснение условий, при которых эффект гигантского магнитоимпеданса максимален, не ослабевает со времени обнаружения эффекта в 1994 г. благодаря перспективам практических приложений. Магнитоимпедансные датчики могут иметь чувствительность на 2-3 порядка выше, чем широко используемые в настоящее время магниторезистивные датчики. Весьма интересно применение микропровода в качестве чувствительного элемента беспроводного пассивного сенсора магнитного поля [1,6]. Такой сенсор не требует питания, в то же время считывание данных с него производится по радиоканалу.

Необходимость автоматизации исследования магнитоимпедансных свойств материалов связана с проведением многочисленных измерений из-за разнообразия составов, формы и размеров исследуемых образцов (тонкие полоски, плёнки, микропровода), методов их обработки и покрытий, частоты и амплитуды переменного тока, температуры, изменения условий эксперимента (приложение механических напряжений, магнитного поля, пропускание постоянного тока через образец).

В настоящей работе представлена экспериментальная установка, разработанная для автоматизированного исследования магнитоимпеданса микропроводов и образцов другой формы. Установка позволяет исследовать зависимость магнитоимпеданса от внешнего постоянного продольного магнитного поля; от частоты и амплитуды переменного тока, протекающего через образец; от постоянного тока смещения, протекающего через образец; от температуры образца. Блок-схема разработанной установки представлена на рис. 1.

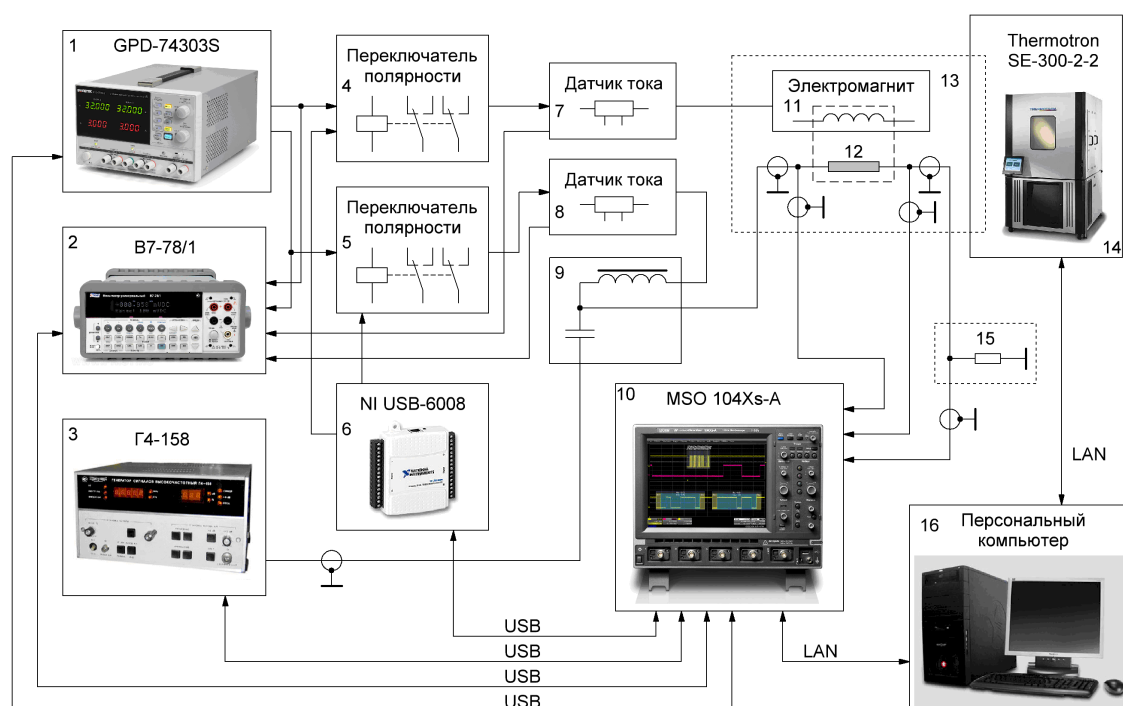


Рис. 1. Блок-схема экспериментальной установки для автоматизированного исследования магнитоимпеданса плёнок и микропроводов:

1 – двухканальный источник тока GWInstek GPD-74303S; 2 – многоканальный цифровой вольтметр В7-78/1; 3 – генератор сигналов синусоидальной формы Г4-158 (в диапазоне частот 0,1-1 ГГц используется ГСВЧ-3000); 4, 5 – переключатель полярности тока; 6 – плата сбора данных NI USB-6008; 7, 8 – датчик тока; 9 – устройство ввода постоянного тока смещения в образец; 10 – многоканальный цифровой осциллограф LeCroy MSO 104Xs-A; 11 – намагничивающее устройство; 12 – исследуемый образец; 13 – объем со стабилизированной температурой; 14 – климатическая камера Thermotron SE-300-2-2; 15 – датчик тока (образцовый резистор); 16 – персональный компьютер с управляющей программой.

Для измерения импеданса образца через него пропускается переменный ток заданной амплитуды и частоты, при этом производится регистрация осциллограмм потенциалов на противоположных концах образца, а также осциллограммы падения напряжения на датчике тока (образцовом резисторе). На основе зарегистрированных осциллограмм потенциалов на противоположных концах образца рассчитывается осциллограмма падения напряжения на образце как их разность. Ток через образец рассчитывается на основе зарегистрированной осциллограммы падения напряжения на образцовом резисторе путем деления полученных значений напряжения на сопротивление образцового резистора. С помощью осциллограмм падения напряжения на образце и протекающего через него тока определяется сдвиг фаз между током и напряжением и модуль полного сопротивления образца. Модуль полного сопротивления образца определяется следующим образом:

$$|Z| = R \times \cos(\varphi); \quad (1)$$

где $|Z|$ – модуль полного сопротивления образца; R – активное сопротивление образца; φ – сдвиг фаз между током и напряжением.

Переменный ток через образец создается с помощью генератора сигналов синусоидальной формы Г4-158 [8], модифицированного для дистанционного управления с использованием персонального компьютера по шине USB. При проведении измерений в диапазоне частот 0,1-1 ГГц генератор Г4-158 заменяется на ГСВЧ-3000. Так как амплитуда выходного сигнала генератора задается в децибелах, а амплитуда тока через образец задается в миллиамперах, необходимо подбирать коэффициент ослабления сигнала генератора для получения необходимого переменного тока через образец. Регистрация осциллограмм потенциалов на противоположных концах образца и падения напряжения на образцовом резисторе осуществляется многоканальным цифровым осциллографом LeCroy MSO 104Xs-A [9] с полосой пропускания 1 ГГц с подключением к локальной вычислительной сети.

В ряде случаев при исследовании магнитоимпеданса наряду с измерительным переменным током необходимо пропускать через образец

постоянный ток смещения. Источником тока смещения является двухканальный источник тока GWInstek GPD-74303S с функцией удаленного управления по шине USB. Для изменения направления тока смещения к выходу источника подключен переключатель полярности, основой которого являются электромагнитные реле. Для управления переключателем полярности реле, входящие в его состав, через транзисторные ключи подключены к плате сбора данных NI USB-6008, имеющей 12 выходов цифрового ввода/вывода. Напряжение на выходе источника тока и на датчике тока смещения измеряются с помощью цифрового вольтметра В7-78/1 с функцией удаленного управления по шине USB, оснащенного приставкой для многоканального ввода (сканер). Расчет активного сопротивления образца также осуществляется с помощью прямых измерений тока и напряжения.

Для исследования зависимости магнитоимпеданса от внешнего постоянного продольного магнитного поля, приложенного к образцу, он помещается внутрь соленоида, с помощью которого создается магнитное поле. Источником тока питания соленоида является второй канал двухканального источника тока GWInstek GPD-74303S с функцией удаленного управления по шине USB. Для изменения направления магнитного поля используется переключатель полярности тока на базе электромагнитных реле с управлением от платы сбора данных NI USB-6008. Напряжение на датчике тока, протекающего через соленоид, измеряются с помощью вольтметра В7-78/1. В управляющей программе задается коэффициент перевода тока в обмотке соленоида в напряженность магнитного поля, определяемый экспериментальным путем.

Для исследования зависимости магнитоимпеданса от температуры образца часть установки (исследуемый образец и создающий внешнее постоянное продольное магнитное поле соленоид) помещается в объем со стабилизированной температурой. Для стабилизации температуры используется климатическая камера Thermotron SE-300-2-2 [10], позволяющая изменять температуру образца от -70°C до 180°C .

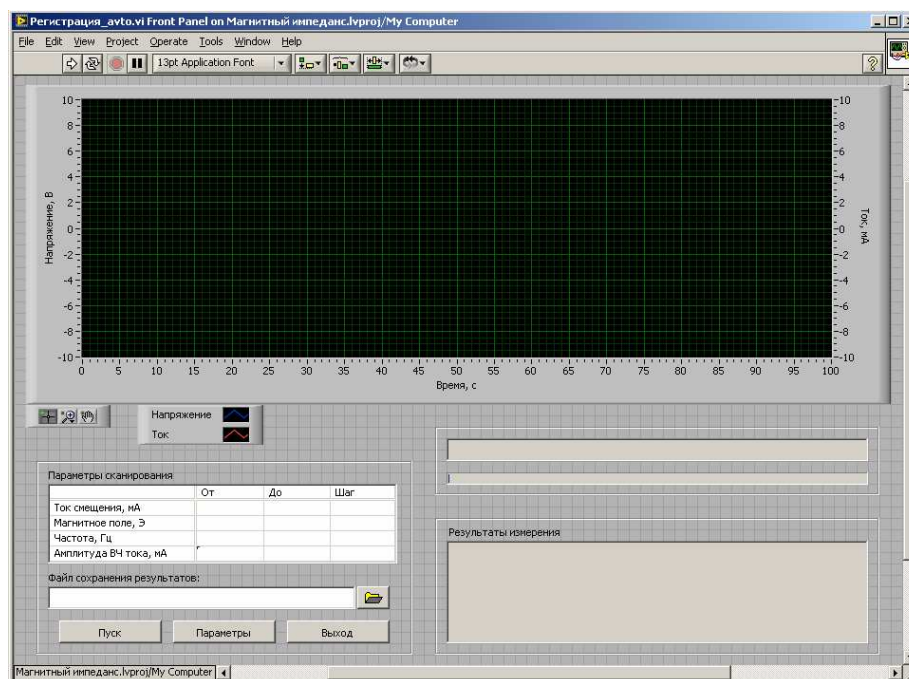


Рис. 2. Лицевая панель виртуального прибора для управления установкой.

Для управления экспериментальной установкой разработан виртуальный прибор с использованием среды визуального программирования LabVIEW [11-13]. На лицевую панель прибора (рис. 2) вынесены элементы управления генератором переменного тока, протекающего через образец (амплитуда и частота тока), напряженностью магнитного поля, постоянным током смещения. Там же отображаются осциллограммы регистрируемых сигналов: напряжения на образце и тока через него, индикаторы времени работы, прогресса выполнения измерений, вывода и сохранения результатов измерений.

Виртуальный прибор объединяет все компоненты установки в единое целое и управляет входящими в установку физическими приборами: генератором гармонических сигналов, многоканальным цифровым осциллографом LeCroy MSO 104Xs-A с полосой пропускания 1 ГГц с подключением к локальной вычислительной сети, двухканальным источником тока GWInstek GPD-74303S, платой сбора данных NI USB-6008, цифровым вольтметром В7-78/1, оснащенного приставкой для многоканального ввода. Виртуальный прибор (блок-диаграмма показана на рис. 3) включает в себя около 20 взаимосвязанных

подпрограмм для инициализации измерительных приборов, установки параметров приборов, генерации сигналов, регистрации осциллограмм, сбора данных, обработки осциллограмм (пример реализации подпрограммы показан на рис. 4), расчета импеданса (пример реализации подпрограммы показан на рис. 5), сохранения результатов и т. д.

Разработанный виртуальный прибор производит сканирование по следующим параметрам:

- постоянный ток смещения, протекающий через образец;
- внешнее постоянное продольное магнитное поле;
- амплитуда переменного тока, протекающего через образец;
- частота переменного тока, протекающего через образец;

Виртуальный прибор реализует следующую последовательность действий. После запуска происходит чтение файла с информацией о параметрах измерительной установки (адреса интерфейсов связи с измерительными приборами, входящими в состав установки, сопротивления токоизмерительных резисторов и т.п.), инициализация соединения с измерительными приборами и настройка их основных параметров на значения по умолчанию. Далее из введенных пользователем параметров эксперимента производится расчет числа точек измерений и их параметров. После этого начинается сбор данных, состоящий из перебора точек измерений, изменения при необходимости параметров измерительных приборов, получения данных (осциллограмм), их обработки, расчета параметров импеданса, и сохранения результатов для данной точки измерений. После окончания перебора производится установка параметров измерительных приборов на значения по умолчанию, отключение и освобождение портов связи. Сохранение результатов экспериментов производится в файлы текстового формата, где в каждой строке содержится информация о параметрах измерения и полученном значении импеданса. Данный формат сохранения результатов позволяет упростить последующую обработку полученных в результате эксперимента данных.

При проведении эксперимента задаются параметры сканирования (диапазон и шаг сканирования) по частоте и амплитуде переменного тока, протекающего через образец, напряженности продольного магнитного поля, постоянного тока смещения, температура. Зарегистрированные и обработанные результаты измерений сохраняются в виде табличных файлов, затем отображаются в виде двух- или трехмерных графиков.

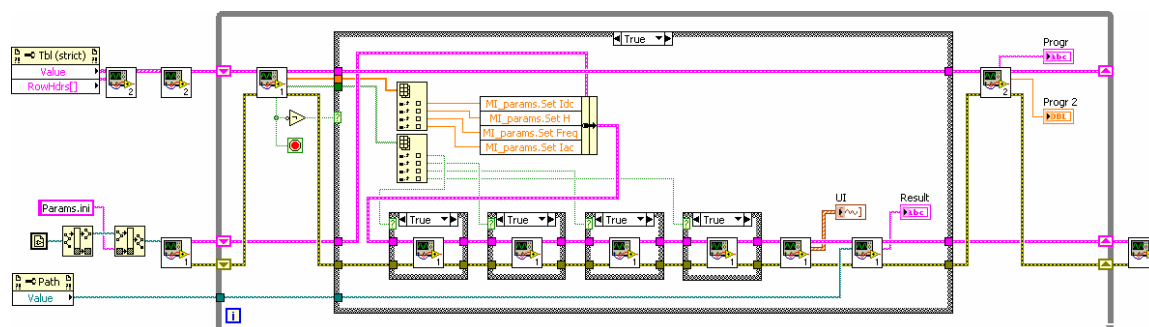


Рис. 3. Блок-диаграмма виртуального прибора для управления установкой.

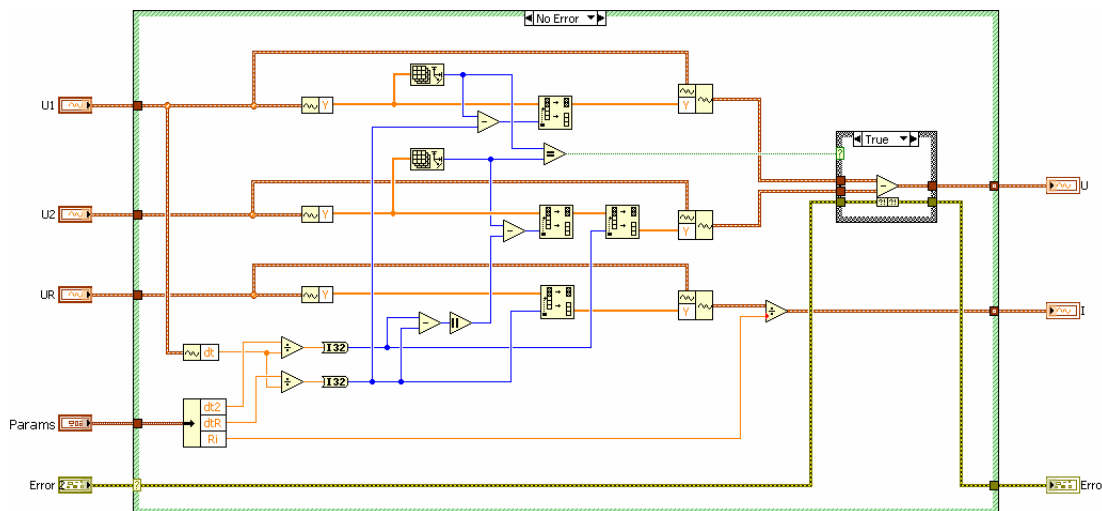


Рис. 4. Подпрограмма обработки осциллограмм.

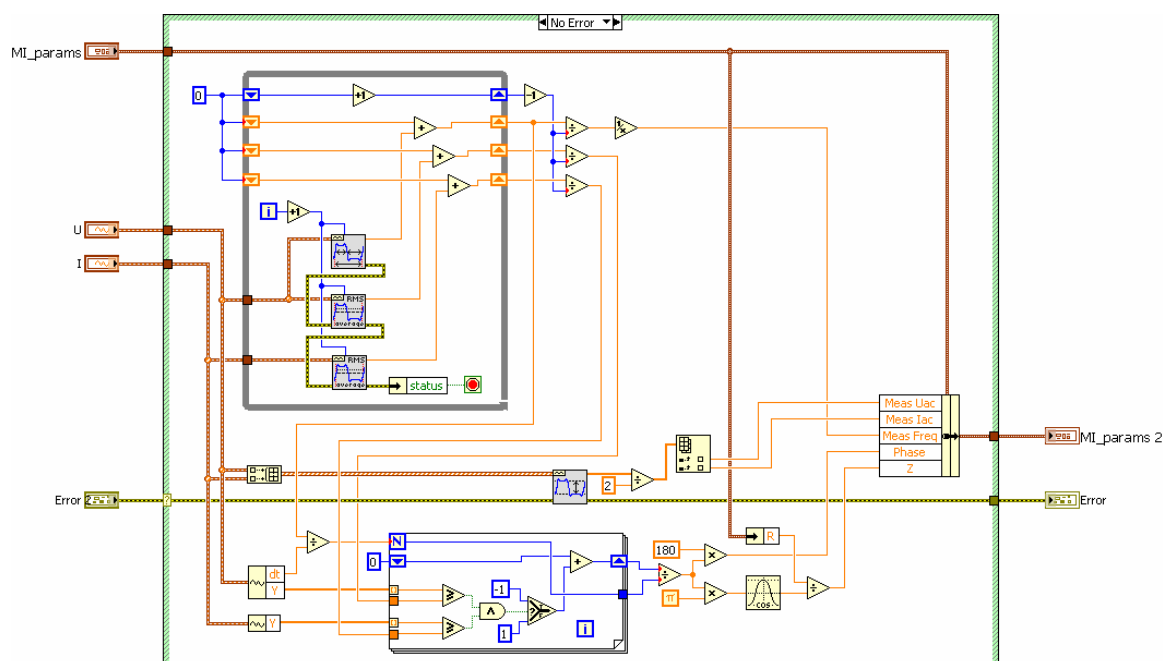


Рис. 5. Подпрограмма расчета импеданса.

Разработанная автоматизированная установка для исследования магнитоимпедансных свойств плёнок и микропроводов позволяет проводить комплексные исследования влияния внешнего магнитного поля, температуры, частоты и амплитуды переменного тока, постоянного тока смещения на импеданс образцов, его активную и реактивную компоненты в диапазоне частот переменного тока до 1 ГГц, амплитуде тока до 50 мА, в магнитных полях до 200 Э и в диапазоне температур от -70°C до 180°C .

Работа выполнена при поддержке ФЦП «Исследования и разработки по приоритетным направлениям развития научно-технологического комплекса России на 2007-2013 годы», контракт № 11.519.11.3023.

Литература

1. Баранов С.А. Использование магнитопровода с естественным ферромагнитным резонансом для радиопоглощающих материалов. Письма в ЖТФ. 1998. Т. 24, №14. С. 21-23.
2. Баранов С.А. Магнитные свойства аморфного микропровода в СВЧ диапазоне. Журнал технической физики. 1998. Т. 68, №1. С. 136-137.

3. Лыньков Л.М., Борботько Т.В., Богуш В.А., Колбун Н.В. Конструкции гибких поглотителей электромагнитной энергии СВЧ диапазона. Доклады БГУИР. 2003. Т. 1, №1. С. 92-101.
4. Колпакович Ю.И., Бадинтер Е.А., Бугаков В.И., Ларин В.С. Помехоподавляющие магнитопроводы из микропровода в стеклянной изоляции. Технология и конструирование в электронной аппаратуре. 2006. №5. С. 55-58.
5. Сафронова Е.С. Разработка микроманипулятора типа «магнитный пинцет» на основе микропроводов. Междунар. конф. студентов, аспирантов и молодых ученых «Ломоносов – 2011», сб. тезисов докладов. 2011. Т.2. С. 184-185.
6. Phan M.-H., Peng H.-X. Giant magnetoimpedance materials: Fundamentals and applications. Progress in Material Science. 2008. V. 53. P. 323-420.
7. Zhukov A., Ipatov M., Gonzalez J., Blanco J.M., Zhukova V. Recent advances in studies of magnetically soft amorphous microwires. J. Magn. Magn. Mater. 2009. V. 321. P. 822-825.
8. <http://www.astena.ru/g4-158.html>
9. <http://www.lecroy.com/oscilloscope/oscilloscopemodel.aspx?modelid=4686&capid=102&mid=504>
10. <http://www.thermotron.com/product/temperature-humidity/se-series>
11. Евдокимов Ю.К., Линдваль В.Р., Щербаков Г.И. LabVIEW для радиоинженера: от виртуальной модели до реального прибора. – М.: ДМК Пресс, 2007. – 400 с.
12. Загидуллин Р.Ш. LabVIEW в исследованиях и разработках. – М.: Горячая линия – Телеком, 2005. – 352 с.
13. Суранов А.Я. LabVIEW 8.20: Справочник по функциям. – М.: ДМК Пресс, 2007. – 536 с.