

УДК 57.02.001.57

МЕТОД ИЗМЕРЕНИЯ ЧАСТОТЫ ИМПУЛЬСОВ ДВИГАТЕЛЬНЫХ ЕДИНИЦ ПО СПЕКТРУ МОЩНОСТИ ПОВЕРХНОСТНОЙ ЭЛЕКТРОМИОГРАММЫ

А. М. Шайдук, С. А. Останин

ГОУ ВПО «Алтайский государственный университет», г. Барнаул

Получена 20 июня 2011 г.

Аннотация. Предложен метод для автоматического определения частоты следования импульсов отдельных двигательных единиц по спектру мощности поверхностной интерференционной электромиограммы. Метод основан на мультипликативной структуре спектра мощности электромиограммы. Описан прибор, реализующий этот метод и приведены результаты лабораторных измерений.

Ключевые слова: моделирование электромиографических сигналов, спектральный анализ электромиографических сигналов.

Abstract. A method for automatically determining the frequency of repetition of individual motor units in the power spectrum of surface EMG interference. The method is based on the multiplicative structure of the power spectrum of the electromyogram. Described device that implements this method and the results of laboratory measurements.

Keywords: modeling electromyographic signals, spectral analysis of electromyographic signals.

Поверхностная электромиограмма представляет собой изменяющаяся во времени разность электрических потенциалов снимаемых с электродов, размещенных на поверхности кожи вблизи мышцы. Источником электрических потенциалов являются особые мышечные волокна – двигательные единицы, генерирующие квазипериодические последовательности электрических

импульсов. Для неинвазивной диагностики нервно-мышечной системы и глубокого понимания физиологических механизмов мышечного сокращения важное значение имеет возможность получения информации о параметрах сигналов двигательных единиц [1]. С этой целью широко используются спектральные методы анализа электромиографических сигналов [2-4].

В работе показано, [5] что спектр мощности поверхностной (интерференционной) миограммы может быть представлен как

$$S(\omega) = |A_0(\omega)|^2 \cdot |A_1(\omega)|^2 \cdot |A_2(\omega)|^2, \quad (1)$$

где $|A_0(\omega)|^2$ – спектр мощности моноимпульса одной двигательной единицы, $|A_1(\omega)|^2$ – спектральная функция, определяемая параметрами последовательности импульсов генерируемой одной двигательной единицей, $|A_2(\omega)|^2$ – спектральная функция, определяемая фазовыми соотношениями между последовательностями импульсов, генерируемых различными двигательными единицами.

Целью данной работы было разработка метода автоматического измерения частоты импульсов двигательных единиц основанного на декомпозиции по спектра мощности поверхностной электромиограммы (1) и прибора реализующего этот метод.

Вид функций $|A_0(\omega)|^2$, $|A_1(\omega)|^2$, $|A_2(\omega)|^2$ получен в работе [5]. Если принять, что моноимпульс двигательной единицы имеет форму моноимпульса Гаусса, $|A_0(\omega)|^2$ представляет собой медленно изменяющуюся с частотой функцию с единственным максимумом.

Функция $|A_1(\omega)|^2$ имеет более сложную структуру:

$$|A_1(\omega)|^2 = N + 2 \cdot \sum_{m=1}^{N-1} (N-m) \cos(\omega T_{cp} m) \cdot \exp\left(-\frac{\omega^2 \sigma^2 m}{2}\right), \quad (2)$$

где N – полное число отдельных импульсов ПДОДЕ, генерируемое за время измерения электромиограммы; T_{cp} – среднее значение интервала следования моноимпульсов; σ – стандартное отклонение интервала следования от среднего значения. Из (2) видно, что, функция представляет собой набор эквидистантных спектральных линий на частотах

$$\omega_m = \frac{2\pi}{T_{cp}} \cdot m; \quad m = 1, 2, 3, \dots, \quad (3)$$

интенсивность которых быстро уменьшается с ростом частоты ω . Центр первой спектральной линии имеет максимальную интенсивность и определяется средним значением интервала следования моноимпульсов T_{cp} :

$$\omega_1 = 2\pi / T_{cp}. \quad (4)$$

Однако в спектре мощности электромиосигнала (1) первая линия не является максимальной, поскольку низкочастотная часть функции (2) умножается на возрастающую (в низкочастотной части) нелинейную функцию $|A_0(\omega)|^2$ (1).

Функция $|A_2(\omega)|^2$, при малых вариациях сдвига фаз между последовательностями импульсов двигательных единиц, быстро спадает с ростом частоты, асимптотически вырождаясь в константу. Используя этот факт информацию о функции $|A_1(\omega)|^2$, которая содержит в качестве параметра частоту следования моноимпульсов, можно получить как

$$\beta \cdot |A_1(\omega)|^2 = \frac{S(\omega)}{|A_0(\omega)|^2}, \quad (5)$$

где β – константа, зависящая только от количества двигательных единиц и длительности регистрации электромиограммы. Первый максимум функции $\beta \cdot |A_1(\omega)|^2$ будет соответствовать искомой частоте следования импульсов отдельных двигательных единиц.

Вид функции $|A_0(\omega)|^2$ неизвестен, однако известно, что она изменяется существенно медленнее, чем осциллирующая функция $|A_1(\omega)|^2$ (2), следовательно,

задача оценки вида функции $|A_0(\omega)|^2$ сводится к нахождению такого способа сглаживания экспериментально полученной функции $S(\omega)$, при котором устраняются локальные максимумы, обусловленные функцией $|A_1(\omega)|^2$. Из трех способов сглаживания (фитирование модельной функцией, использование фильтра низких частот, вейвлет-сглаживание), наиболее эффективным оказался способ вейвлет-сглаживания. Результат сглаживания функции $S(\omega)$ представлял собой оценку функции $|A_0(\omega)|^2$, с точностью до константы. Оценка вида функции $|A_1(\omega)|^2$ осуществлялась в соответствии с (5). Поиск максимумов функции $|A_1(\omega)|^2$ выполнялся фитированием параболической функцией (искомая частота являлась параметром фитирования).

Прибор для автоматического определения частоты следования импульсов отдельных двигательных единиц по спектру мощности поверхностной интерференционной электромиограммы был создан с использованием средств визуального программирования LabVIEW [7]. Блок-схема прибора показана на рисунке 1.

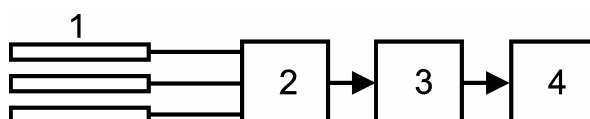


Рис. 1. Блок-схема прибора для автоматического определения частоты следования импульсов отдельных двигательных единиц. 1 – электроды, 2 – усилитель электромиопотенциалов, 3 – система сбора данных, 4 – компьютер.

Для съема потенциалов использовались три плоских прямоугольных электрода 1 с размером сторон 5 мм и 40 мм (изготовлены травлением меди на пластине стеклотекстолита). Электроды располагались параллельно друг другу (референтный электрод – средний), расстояние между длинными сторонами – 5мм. Усилитель электромиопотенциалов 2 был выполнен на базе интегрального

инструментального усилителя AD623. Для преобразования аналоговых сигналов в цифровой код использовалась система сбора данных 3 тип NI 6008. Частота дискретизации аналогового сигнала составляла 10 кГц.

Основная часть блок-диаграммы программы прибора показана на рисунке 2.

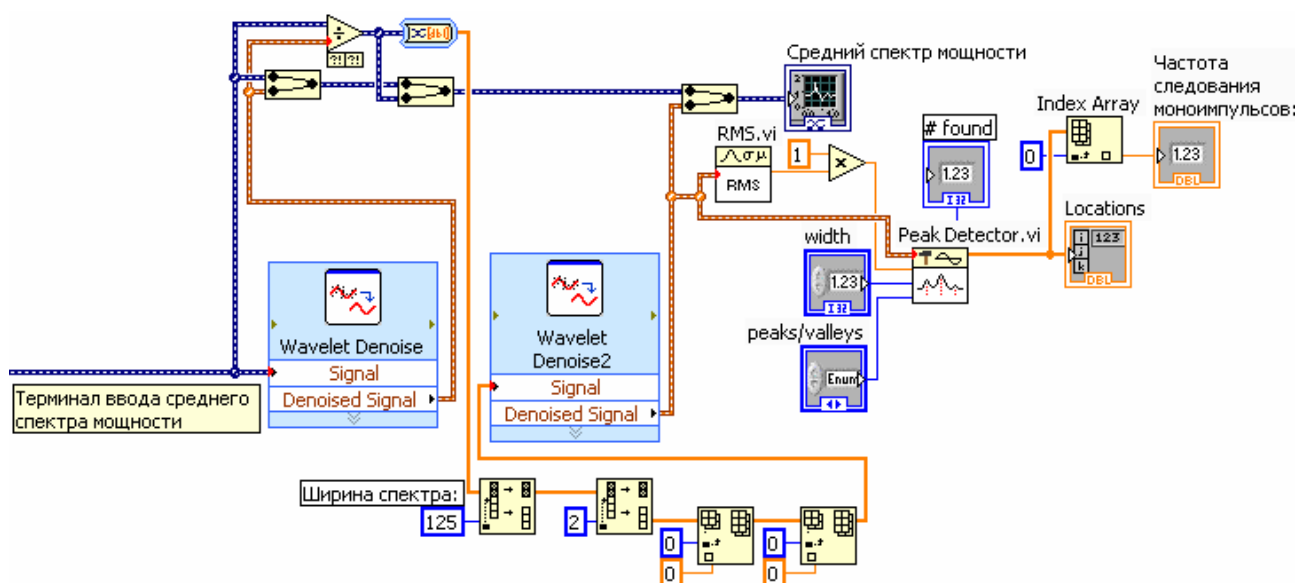


Рис. 2. Блок-диаграмма программы прибора для автоматического определения частоты следования импульсов отдельных двигательных единиц.

Зарегистрированные электромиограммы, длительностью 1 с, подвергались предварительной обработке – устранению трендов, затем вычислялись их спектры мощности. Усредненный по всем реализациям спектр мощности поступал на «Терминал ввода среднего спектра мощности» (рисунок 2). С помощью виртуального экспресс-прибора «Wavelet Denoise» осуществлялось вейвлет-сглаживание среднего спектра мощности (использовался FBI-вейвлет из меню прибора), в результате чего получалась оценка функции $|A_0(\omega)|^2$ (рисунок 3, красная линия).

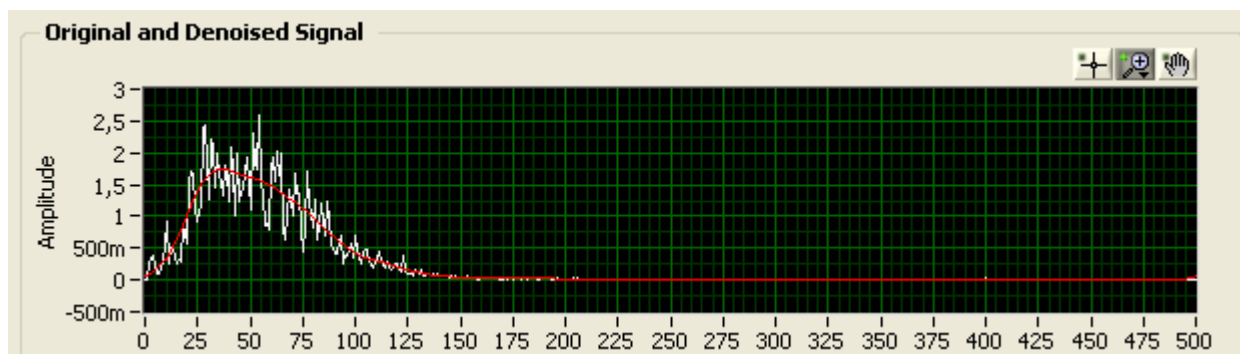


Рис. 3. Средний спектр мощности поверхностной электромиограммы (белая линия) и оценка спектральной функции отдельного импульса мышечной двигательной единицы $|A_0(\omega)|^2$ (красная линия). Частота указана в Герцах.

После выполнения преобразования (5), оценка функции $|A_1(\omega)|^2$ подвергалась сглаживанию с помощью виртуального экспресс-прибора «Wavelet Denoise 2» (рисунок 2). Результат сглаживания $|A_1^*(\omega)|^2$ показан на рисунке 4 (красная линия).

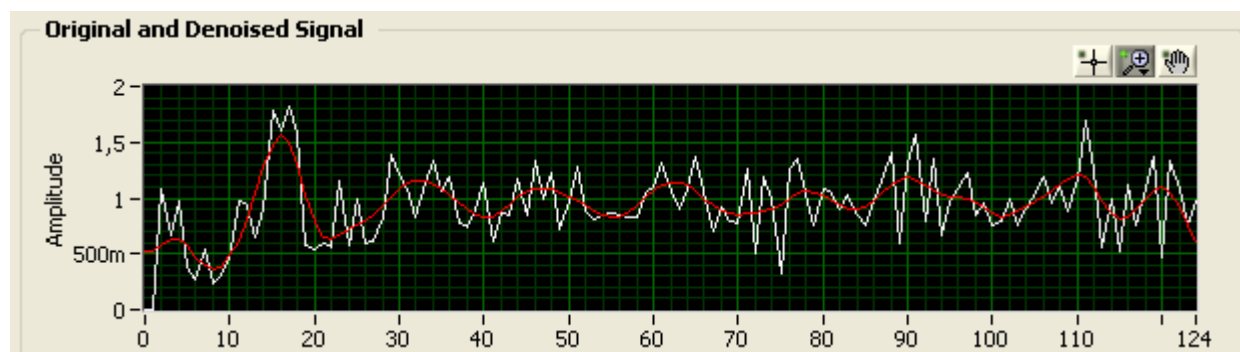


Рис. 4. Оценка спектральной функции $|A_1(\omega)|^2$ (белая линия) и результат ее сглаживания $|A_1^*(\omega)|^2$ (красная линия). Частота указана в Герцах.

Поиск максимумов осуществляется виртуальным прибором «Peak Detector.vi» (рисунок 2), на управляющем входе которого необходимо установить пороговый уровень, относительно которого будет осуществляться поиск максимумов. В

качестве такого уровня было выбрано среднеквадратичное значение функции $|A_1^*(\omega)|^2$:

$$s_A = \sqrt{\frac{1}{n} \sum_{i=1}^{n-1} \left(|A_1^*(\omega_i)|^2 \right)^2}. \quad (6)$$

Значение s_A вычислялось с помощью виртуального прибора «RMS.vi» (см. рисунок 2). На выходе прибора «Peak Detector.vi» формировался одномерный массив «Locations», индексами которого являлись значения частот всех детектированных локальных максимумов. Значение частоты первого локального максимума отображалось на индикаторе «Частота следования моноимпульсов:», оно извлекалось из массива с помощью прибора «Index Array», на входе которого установлено начальное (нулевое) значение индекса массива.

Для тестирования прибора был использован эмулятор электромиографического сигнала описанный в [5]. Погрешность оценки частоты следования моноимпульсов составила 0,5 Гц. Описанное устройство было использовано для анализа более 300 электромиограмм испытуемых разного возраста и пола.

Благодарим Е.А. Калашникова и Е.Р. Юсупова за помощь в регистрации электромиограмм.

ЛИТЕРАТУРА

1. Гехт Б.М. Теоретическая и клиническая электромиография. – Л. : Наука. Ленингр. отд-ние, 1990. – 228 с.
2. Canal M.R. Comparison of wavelet and short time Fourier transform methods in the analysis of EMG signals // Journal of Medical Systems. - V.34, No. 1, 2010. - P.91-94.

3. Agarwal G.C. and Gottlieb G.L. An analysis of the electromyogram by Fourier simulation and experimental techniques // IEEE Trans. Biomed. Eng. – V. 22, No.3. – 1975. – P.225-229.
4. Khutorskaya O. E. Control in Biological Systems and Medicine Signals of electric muscle activity as markers of the effect of low-intensity electromagnetic emissions (Method and Experimental Results) // Automation and Remote Control. - V. 71, No.12, 2010. – P.2620-2632.
5. Шайдук А.М., Останин С.А. Моделирование электромиографического сигнала средствами LabVIEW // Известия Алтайского государственного университета. – Барнаул: Изд.-во Алт. гос. ун.-та. – Ч.1(65), 2010. – С.196-201.
6. Шайдук А.М., Останин С.А. Восстановление параметров электромиографического сигнала средствами LabVIEW // Известия Алтайского государственного университета. – Барнаул: Изд.-во Алт. гос. ун.-та. – Ч.1(69), 2011. – С. 200-204.
7. Останин С.А. LabVIEW в биомедицине. – Барнаул: Изд-во АГМУ, 2009. – 226 с.