

УДК 621.396.67

ПРИМЕНЕНИЕ ТЕОРИИ ЦИФРОВОЙ ФИЛЬТРАЦИИ ПРИ ИССЛЕДОВАНИИ РАДИОСИСТЕМ В ЧАСТОТНО-ВРЕМЕННОЙ И ПРОСТРАНСТВЕННОЙ ОБЛАСТЯХ

Ю. Н. Горбунов¹, В. А. Гончаров², Т. М. Волкова³

¹ ФГУП «ЦНИРТИ им. академика А.И. Берга», Москва

² ОАО «Концерн радиостроения «Вега», Москва

³ ФГУП «ВНИИОФИ», Москва

Получена 10 августа 2012 г.

Аннотация. В работе для анализа линейных радиосистем введены конечные разности и разностные уравнения. На основании введенных уравнений построена каноническая схема, по которой цифровые фильтры классифицируются на рекурсивные, нерекурсивные и сложные. По методу множителей Лагранжа прооптимизированы весовые коэффициенты нерекурсивных цифровых фильтров произвольного порядка. Проанализирован коэффициент улучшения передаточной функции режекторного фильтра.

Ключевые слова: разностные уравнения, каноническая схема, радиосистемы, передаточная функция, оптимизация весовых коэффициентов, коэффициент улучшения.

Abstract. In the work the difference equations are entered for the analysis of linear radio systems. Canonical scheme based on the entered of equations is constructed. Under this scheme digital filters are classified as recursive, non-recursive and complex. According to the method of multipliers Lagrange weights coefficients of nonrecursive digital filters of arbitrary order are optimized. Coefficient of improvement the transfer function of the notch filter is analyzed.

Keywords: difference equations, canonical scheme, radio system, transfer function, optimization of the weight coefficients, coefficient of the improvement.

Теоретические предпосылки и постановка проблемы.

Известно, что характеристика направленности антенной системы с произвольной конфигурацией теоретически находится после несложных преобразований Фурье. Направленность антенной решетки исследуется из соображений квантования сигнала в пространстве, по аналогии с вычислением передаточной функции аналоговых фильтров (как активных, так и пассивных) в частотной области и цифровых фильтров (нерекурсивных и рекурсивных) во временной области. Поэтому проблема расчета и оптимизации радиосистем (многополюсников, антенных решеток) в частотно-пространственно-временной области для современной теории цифровой фильтрации весьма актуальна.

Конечные разности и разностные уравнения.

В теории цифровой фильтрации (см., например [1]) особенности построения цифровых фильтров (ЦФ) обусловлены дискретным временем. В дискретном времени такие известные операции как дифференцирование и интегрирование теряют обычный математический и физический смысл. Рассмотрим пример простейшей системы первого порядка (см. рис. 1). В этой системе сигнал $y_{2n}(t)$ представляет собой сигнал $y_{1n}(t)$, задержанный на один интервал T дискретизации. Система описывается уравнением:

$$y_{1n} = x_n + \beta y_{1(n-1)}, \quad (1)$$

откуда

$$y_{1(n-1)} = \frac{y_{1n} - x_n}{\beta}. \quad (2)$$

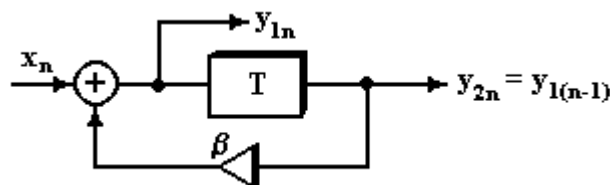


Рис. 1. Рециркулятор – экспоненциальный накопитель

Используя уравнения (1) и (2), запишем

$$\beta \Delta y_{1n} + (1 - \beta) y_{1n} = x_n, \quad (3)$$

где Δ - оператор первых разностей, определяемый следующим образом:

$$\Delta y_{1n} = y_{1n} - y_{1(n-1)}. \quad (4)$$

Уравнение (3), записанное через значения y_{1n} и первую разность Δy_{1n} , по форме аналогично дифференциальному уравнению первого порядка. Более сложные системы описываются разностными уравнениями более высокого порядка.

Для дискретного сигнала $x_n = x(nT)$ конечную разность r -го порядка $\Delta^r x_n$ через конечную разность $(r-1)$ -го порядка определяют так:

$$\begin{aligned} \Delta x_n &= x_n - x_{n-1}; \\ \Delta^2 x_n &= \Delta x_n - \Delta x_{n-1}; \\ \Delta^r x_n &= \Delta^{r-1} x_n - \Delta^{r-1} x_{n-1} = \sum_{i=0}^r (-1)^i C_r^i x_{n-1}. \end{aligned} \quad (5)$$

Здесь C_r^i - число сочетаний из r по i .

Из формулы (5) видно, что для вычисления разности r -го порядка требует знания $r+1$ значений $x_n \in [x_n, x_{n-1}, x_{n-2}, \dots, x_{n-r}]$.

Используя введенные обозначения, запишем разностное уравнение r -го порядка, описывающее линейную дискретную систему с постоянными параметрами:

$$\sum_{i=0}^r a_i x_{n-i} = \sum_{i=0}^r b_i y_{n-i}. \quad (6)$$

Данное уравнение составлено по аналогии с дифференциальным уравнением r -го порядка, описывающим непрерывную линейную систему с постоянными параметрами.

Исходное дифференциальное уравнение-прототип имеет вид:

$$\sum_{i=0}^r a_i \frac{d^i}{dt^i} x(t) = \sum_{i=0}^r b_i \frac{d^i}{dt^i} y(t), \quad (7)$$

где $x(t)$ - входной, а $y(t)$ - выходной сигналы; a_i, b_i - постоянные параметры, $i = \overline{0, r}$.

Классификация цифровых фильтров.

Приняв $b_0 = 1$, из (6) получим уравнение, определяющее ЦФ:

$$y_n = \sum_{i=0}^r a_i x_{r-i} - \sum_{i=1}^r b_i y_{n-i}, \quad (8)$$

т. е. в общем случае сигнал на выходе ЦФ есть линейная комбинация отсчетов входного и выходного сигналов.

Часто встречаются различные частные случаи формулы (8).

Если коэффициенты $b_i, i = \overline{1, r}$ равны нулю, то ЦФ называется нерекурсивным (без обратных связей). Если коэффициенты $a_i, i = \overline{1, r}$ равны нулю, то ЦФ называется рекурсивным (с обратными связями).

Из структурной схемы ЦФ, построенной по уравнению (8) (см. рис. 2), могут быть получены частные структуры нерекурсивного и рекурсивного фильтров.

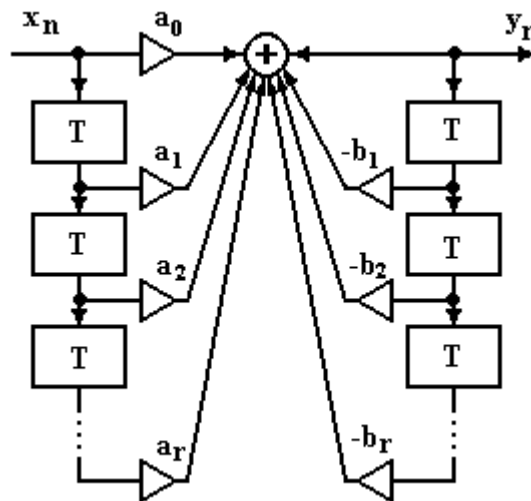


Рис. 2. Каноническая схема цифрового фильтра r -го порядка

В случае, если $r=1, b_1=0, a_0=1, a_1=-1$, имеем простейший цифровой дифференциатор, а если $r=1, a_0=1, a_1=0, -b_1=\beta$, то - схему экспоненциального накопителя (см. рис. 1).

Импульсные и частотные характеристики.

ЦФ по существу является устройством (алгоритмом) преобразования входной последовательности x_n в выходную $y_n = \Phi(x_n)$. Вид оператора $\Phi(\cdot)$ зависит от свойств конкретной системы. ЦФ достаточно часто описывается импульсной характеристикой (ИХ) $h_n = h(n)$, понимаемой как отклик системы в произвольный момент времени n на импульс единичной амплитуды, воздействующей в момент времени $n = 0$ (рис 3, а). Связь выхода y_n со входом x_n с использованием понятия ИХ проиллюстрирована на рис. 3, б).

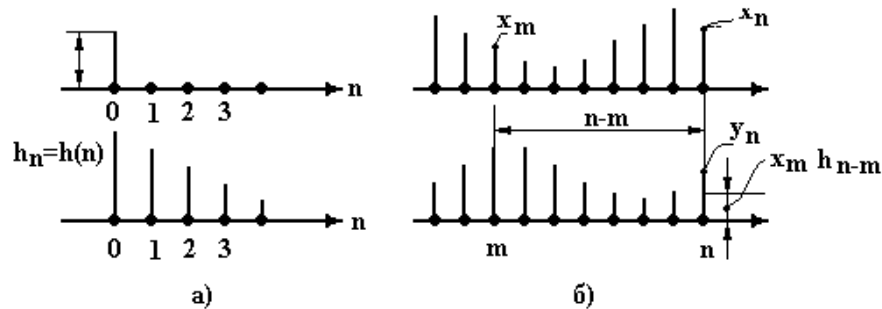


Рис. 3. Связь выхода y_n со входом x_n с использованием понятия импульсной характеристики h_n

В линейном ЦФ вход и выход связаны соотношением типа свертки

$$y_n = \sum_{m=-\infty}^n x_m h_{n-m}, \tag{9}$$

где $h_{n-m} = h(n - m)$ — отклик ЦФ на единичный импульс, воздействующий в момент времени m (рис 3, б).

Для физически реализуемых систем реакция не может наступить раньше воздействия, т. е. $h(n) = 0$ для $n < 0$. Учитывая это, верхний предел в формуле (9) можно заменить на $+\infty$.

Пусть на входе фильтра действует комплексный гармонический сигнал $\dot{x}(t) = e^{j\omega t}$. После квантования по времени имеем на входе ЦФ $\dot{x}_n = e^{j\omega nT}$, а на выходе

$$\dot{y}_n = \sum_{m=-\infty}^{\infty} e^{j\omega mT} \cdot h_{n-m} = e^{j\omega nT} \cdot \sum_{k=-\infty}^{\infty} h_k e^{-j\omega kT} = \dot{x}_n \dot{H}(e^{j\omega T}). \quad (10)$$

Здесь

$$\dot{H}(e^{j\omega T}) = \sum_{k=-\infty}^{\infty} h_k e^{-j\omega kT} \quad (11)$$

частотная характеристика (ЧХ) ЦФ.

Нетрудно заметить, что ЧХ является периодической функцией частоты ω , причем ее период равен $\frac{2\pi}{T}$.

Соотношение между спектрами непрерывных и дискретных сигналов.

Непрерывный сигнал $x(t)$ и его спектр $\dot{X}_H(j\omega)$ связаны между собой парой преобразования Фурье:

$$\dot{X}_H(j\omega) = \int_{-\infty}^{\infty} \dot{x}(t) e^{-j\omega t} dt, \quad (12)$$

$$x(t) = \frac{1}{2\pi} \int_{-\infty}^{\infty} \dot{X}_H(j\omega) e^{j\omega t} dt. \quad (13)$$

Аналогичные соотношения для квантованного по времени сигнала имеют вид:

$$\dot{X}(e^{j\omega T}) = \sum_{n=-\infty}^{\infty} x_n e^{-j\omega nT}, \quad (14)$$

$$x_n = \frac{T}{2\pi} \int_{-\frac{\pi}{T}}^{\frac{\pi}{T}} \dot{X}(e^{j\omega T}) e^{j\omega nT} d\omega. \quad (15)$$

Для установления связи между спектрами непрерывных и дискретизированных сигналов достаточно в выражение (13) подставить $t = nT$ и приравнять его к выражению (15). После несложных преобразований, связанных с заменой интеграла с бесконечными пределами бесконечной суммой интегралов на интервалах $2\pi/T$ и изменением порядка действий, получим

$$\dot{X}(e^{j\omega T}) = \frac{1}{T} \sum_{n=-\infty}^{\infty} \dot{X}_H(\omega + \frac{2\pi}{T}k). \quad (16)$$

Таким образом, спектр дискретизированного колебания образуется наложением спектров непрерывного колебания, смещенных по оси частот на величины $2\pi \cdot k/T$, $k = 0, \pm 1, \pm 2, \dots$

На рис. 4 приведены примеры наложения спектров для случаев ограниченного и неограниченного в полосе $|\omega| \leq \frac{\pi}{T}$ спектров непрерывного колебания.

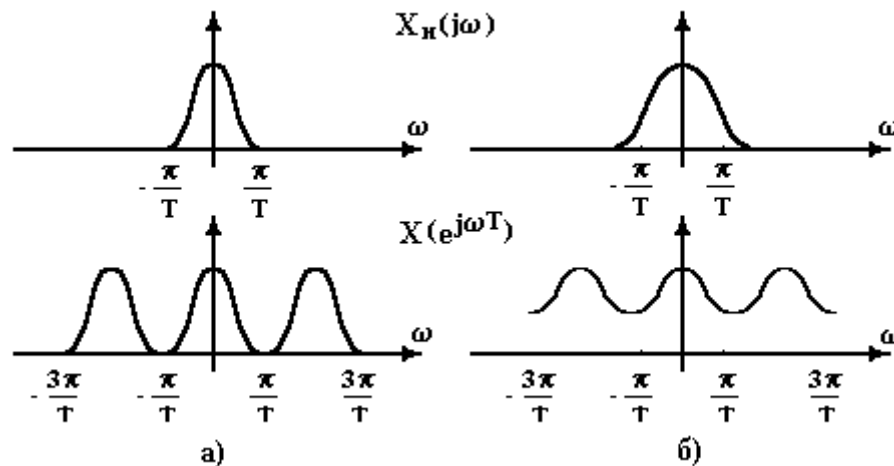


Рис. 4. Примеры наложения спектров непрерывного колебания

Частотные характеристики КИХ-фильтров.

Цифровые фильтры с конечной импульсной характеристикой, или КИХ-фильтры, получили широкое распространение при построении радиотехнических систем. КИХ-фильтры реализуются, как правило, по нерекурсивной схеме и обладают рядом положительных качеств, обусловленных отсутствием обратных связей.

Обозначим через δ_n единичный импульс

$$\delta_n = \begin{cases} 1, & \text{для } n = 0 \\ 0, & \text{для } n \neq 0 \end{cases}, \quad (17)$$

тогда по определению ИХ из формулы (8) для нерекурсивного фильтра имеем:

$$h_n = \sum_{i=0}^r a_i \delta_{n-i}. \quad (18)$$

Используя (9) и (18), запишем выражение для ЧХ нерекурсивного фильтра:

$$\begin{aligned} \dot{H}(e^{j\omega T}) &= \sum_{n=-\infty}^{\infty} h_n e^{-j\omega n T} = \\ &= \sum_{n=-\infty}^{\infty} \sum_{i=0}^r a_i \delta_{n-i} e^{-j\omega n T} = \sum_{i=0}^r a_i e^{-j\omega i T} \end{aligned} \quad (19)$$

В общем случае ЧХ – комплексная функция и поэтому может быть выражена через действительную и мнимую части (в декартовой системе)

$$\dot{H}(e^{j\omega T}) = H_c(e^{j\omega T}) + jH_s(e^{j\omega T}) \quad (20)$$

или через модуль и фазу (в полярной системе)

$$\dot{H}(e^{j\omega T}) = |\dot{H}(e^{j\omega T})| e^{j\varphi(\omega T)}, \quad (21)$$

причем

$$\begin{aligned} |\dot{H}(e^{j\omega T})|^2 &= H_c^2(e^{j\omega T}) + H_s^2(e^{j\omega T}) = \\ &= \left[\sum_{i=0}^r a_i \cos(\omega i T) \right]^2 + \left[\sum_{i=0}^r a_i \sin(\omega i T) \right]^2 = \sum_{i=0}^r \sum_{j=0}^r a_i a_j \cos \omega(i-j)T; \end{aligned}$$

$$\varphi(\omega T) = \operatorname{arctg} \frac{\sum_{i=0}^r a_i \sin \omega i T}{\sum_{i=0}^r a_i \cos \omega i T}. \quad (22)$$

Зависимость модуля $|\dot{H}(\cdot)|$ от частоты ω называется амплитудно-частотной характеристикой (АЧХ).

Зависимость фазы $\varphi(\omega T)$ от частоты ω называется фазочастотной, характеристикой (ФЧХ).

Преобразование Фурье для дискретизированного во времени сигнала, преобразование Лапласа, z-преобразование.

Для определения понятия ДПФ, прежде введем понятие о z-преобразовании. Предположим, что дискретная последовательность $x_n = x(nT)$ состоит из N отсчетов $x_0, x_1, x_2, \dots, x_{N-1}$, тогда ее преобразование Фурье согласно (14)

$$\dot{X}(e^{j\omega T}) = \sum_{n=0}^{N-1} x_n e^{-j\omega n T}. \quad (23)$$

Путем умножения выражения (23) на $e^{-\sigma T}$ получим преобразование Лапласа для дискретного сигнала

$$\dot{X}(e^{sT}) = \sum_{n=0}^{N-1} x_n e^{-snT}, \quad (24)$$

где $s = \sigma + j\omega$ - переменная преобразования Лапласа; σ - вещественная переменная.

Введем обозначение $z = e^{sT}$, для последовательности x_n получим соотношение, определяющее z-преобразование:

$$X(z) = \sum_{n=0}^{N-1} x_n z^{-n}. \quad (25)$$

Таким образом, z -преобразование с переменной $z = e^{sT}$ является обобщением преобразования Фурье для дискретного сигнала, использующего переменную $e^{j\omega T}$. Соотношение между z -преобразованием и преобразованием (23) такое же, что и соотношение между преобразованием Лапласа переменной s и обычным преобразованием Фурье с переменной $j\omega = s|_{\sigma=0}$.

Дискретное преобразование Лапласа (24) и z -преобразование (25) на комплексных плоскостях s и z образуют поверхности. Сечение поверхности преобразования Лапласа плоскостью $\sigma = 0$ образует ЧХ обычной системы. Для дискретной системы ЧХ (23) образуется пересечением поверхности z -преобразования с цилиндрической поверхностью $|z| = e^{\sigma T}|_{\sigma=0} = 1$.

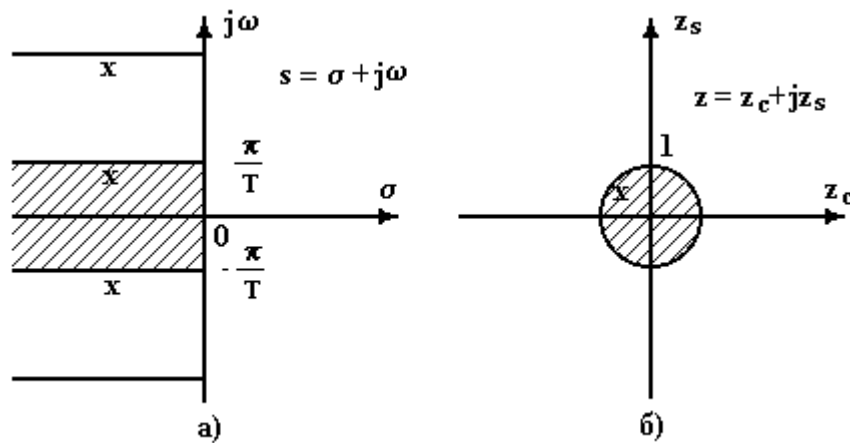


Рис. 5. Комплексные декартова и полярная плоскости

Учитывая, что $z = e^{sT} = e^{\sigma T} e^{j\omega T}$, где $e^{\sigma T}$ - модуль, а ωT - фаза комплексной переменной z , можно сказать, что мнимая ось в комплексной плоскости s трансформируется в окружность единичного радиуса на плоскости z , а полоса частот $[-\frac{\pi}{T}; \frac{\pi}{T}]$ на плоскости s (рис. 5) отображается в круг единичного радиуса на плоскости z .

Определение ДПФ.

Осуществим дискретизацию спектра (23) по частоте, заменив его счетным множеством точек $k = 0, 1, 2, \dots$, взятых через интервалы Δ_ω . В результате получим последовательность отсчетов:

$$\dot{X}^*(k\Delta_\omega) = \dot{X}(e^{j\omega T}) \Big|_{\omega=k\Delta_\omega} = \sum_{n=0}^{N-1} x_n e^{-jk\Delta_\omega nT}. \quad (26)$$

ДПФ последовательности x_n обычно определяют как преобразование (26) для шага дискретизации по частоте $\Delta_\omega = \frac{2\pi}{NT}$, т.е. период $\frac{2\pi}{T}$ разбивают на N участков шириной $\frac{2\pi}{NT}$.

Можно сказать, что при таком определении число возможных значений спектра $\dot{X}^*(k\Delta_\omega)$ оказывается равным N , т.е. $k = 0, 1, 2, \dots, N-1$.

Тогда прямое ДПФ можно представить в виде

$$\dot{X}(k) = \dot{X}^*\left(k \frac{2\pi}{NT}\right) = \sum_{n=0}^{N-1} x_n e^{-j\left(\frac{2\pi}{N}\right)nk}, \quad k = 0, 1, 2, \dots, N-1, \quad (27)$$

а обратное ДПФ

$$x_n = \frac{1}{N} \sum_{k=0}^{N-1} \dot{X}(k) e^{j\left(\frac{2\pi}{N}\right)nk}, \quad n = 0, 1, 2, \dots, N-1. \quad (28)$$

Используя геометрическую трактовку z -преобразования, ДПФ можно определить как оценку z -преобразования конечной (или периодической) последовательности x_n в N точках на z -плоскости, равномерно расположенных вдоль единичной окружности под углами $k\Delta_\omega$.

Передаточная функция нерекурсивного режекторного фильтра.

Полагая, что ЦФ имеет порядок r , воздействуем оператором z -преобразования на левую и правую части (8), в результате получим

$$Y(z) = X(z) \sum_{i=0}^r a_i z^{-i} - Y(z) \sum_{i=1}^r b_i z^{-i} \quad (29)$$

Используя (29), можно получить передаточную функцию цифрового фильтра (ЦФ)

$$H(z) = \frac{\sum_{i=0}^r a_i z^{-i}}{1 + \sum_{i=1}^r b_i z^{-i}}. \quad (30)$$

В нерекурсивном ЦФ все коэффициенты $b_i, i=1,2,\dots,r$ равны нулю, поэтому

$$H(z) = \sum_{i=0}^r a_i z^{-i}. \quad (31)$$

Подставив в формулу (31) $z = e^{j\omega T}$, можно получить ЧХ нерекурсивного цифрового фильтра

$$\dot{H}(e^{j\omega T}) = \sum_{i=0}^r a_i e^{-ji\omega T}. \quad (32)$$

Если ЦФ является режекторным фильтром (РФ), то сигнал пассивной помехи от неподвижных местных предметов должен подавляться, поэтому весовые коэффициенты $a_i, i=0,1,2,\dots,r$ при $\omega=0$ должны удовлетворять условию $\sum_{i=0}^r a_i = 0$.

Этому условию удовлетворяют, например, знакопередающиеся биномиальные коэффициенты, соответствующие ЦФ в виде r -кратного череспериодного компенсатора (ЧПК). Действительно, для r -кратного ЧПК

$$\begin{aligned} \dot{H}(e^{j\omega T}) &= (1 - e^{-j\omega T})^r = \sum_{i=0}^r (-1)^i C_r^i e^{-ji\omega T} \Big|_{\omega=0} = \\ &= \sum_{i=0}^r (-1)^i C_r^i = 0 \end{aligned} \quad (33)$$

где C_r^i - число сочетаний из r по i . Равенство нулю суммы знакопеременных биномиальных коэффициентов определяются свойствами треугольника Паскаля.

На плоскости z передаточная функция r -кратного ЧПК имеет r -кратного ноль в точке $z = 1$, поскольку

$$H(z) = (1 - z^{-1})^r = \left(\frac{z-1}{z} \right)^r. \quad (34)$$

Таким образом, полученная в ходе анализа канонической схемы и математических преобразований передаточная функция нерекурсивного цифрового фильтра является универсальной. На основе выведенной передаточной функции могут быть реализованы не только аппаратно-алгоритмические комплексы и СВЧ-многополюсники, но и достаточно сложные антенные системы [2-5].

Оптимизация весовых коэффициентов нерекурсивного цифрового фильтра.

Критерии, используемые для определения оптимального набора значений весовых коэффициентов фильтра, могут быть самыми различными [6]. Довольно часто используют критерии максимума среднего улучшения. Максимизация среднего улучшения достигается сведением до минимума знаменателя относительно $\langle a_i \rangle$ при условии, что числитель $\sum_{i=0}^r a_i^2$ постоянный (он определяет передачу шума). Используя метод множителей Лагранжа, образуем величину

$$\Phi = \sum_{i=0}^r \sum_{j=0}^r a_i a_j \rho_c [(j-i)T] - \lambda \sum_{i=0}^r a_i^2, \quad (35)$$

где λ - множитель Лагранжа.

Дифференцирование уравнения (35) относительно $\langle a_i \rangle$ приводит к следующему условию для экстремума:

$$\frac{\partial \Phi}{\partial a_i} = 2 \sum_{j=0}^r a_j \rho_c [(j-i)T] - 2\lambda a_i = 0. \quad (36)$$

Здесь $i = 0, 2, \dots, r$.

Уравнение (36) имеет нетривиальное решение для набора $\langle a_i \rangle$. Решение задачи оптимизации показывает, что неопределенный множитель Лагранжа является характеристическим числом корреляционной матрицы помехи $R_c = \{\rho_c[(j-i)T]\}$. Оптимальный набор весовых коэффициентов $\langle a_i \rangle$ - это набор, при котором характеристическое число λ принимает наименьшее значение, поскольку $\bar{K}_y = 1/\lambda$.

При необходимости учета теплового шума вместо матрицы помехи $R_c = \{\rho_c[(j-i)T]\}$ следует использовать матрицу смеси «помеха+шум» $R_{CN} = \{\rho_{CN}[(j-i)T]\}$, элементы которой определяются через элементы матрицы шума $R_N = \{\rho_N[(j-i)T]\}$.

Оптимизация коэффициентов $\langle a_i \rangle$ при применении матрицы R_{CN} приводит к тому, что весовые коэффициенты ЦФ по сравнению со схемой r -кратного ЧПК отличаются от биномиальных, а нули ЧХ становятся комплексно-сопряженными. Однако, если помеха сильно коррелирована и отношение мощности помехи к мощности шума $\eta = \frac{\sigma_c^2}{\sigma^2} \gg 1$, биномиальные весовые коэффициенты $\langle a_i \rangle$, соответствующие r -кратному ЧПК, удовлетворяют условию оптимальности.

Производя оценку на единичном круге, где $z = e^{j\omega T}$, получаем ЧХ r -кратного ЧПК

$$\dot{H}(e^{j\omega T}) = (1 - e^{-j\omega T})^r. \quad (37)$$

Расположение нулей на z -плоскости и нормированные к шуму модули ЧХ $H(\omega)$ r -кратного ЧПК показаны на рис. 6 (а – комплексная плоскость, б – ЧХ).

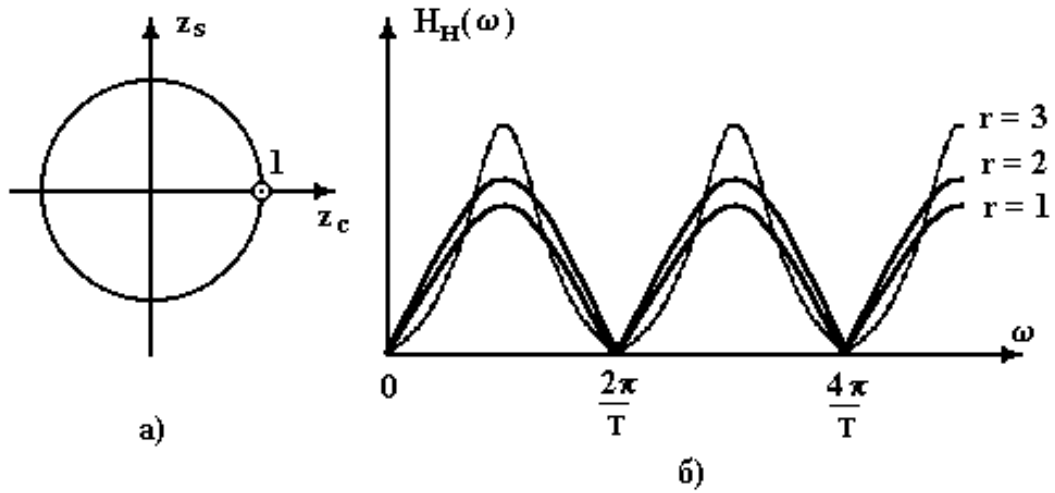


Рис. 6. Положение нулей на комплексной z -плоскости и частотная характеристика r -кратного череспериодного компенсатора пассивных помех

Анализ коэффициента улучшения.

Определим улучшение отношения сигнал/помеха в нерекурсивном ЦФ r -го порядка, на вход которого поступает аддитивная смесь x_n гармонического сигнала $s_n = S \cos(\omega_d nT + \phi_0)$ и помехи c_n . Учитывая, что выходное напряжение фильтра $y_n = \sum_{i=0}^r a_i x_{n-i}$, и принимая, что помеха c_n имеет нулевое среднее, а сигнал и помеха независимы, записываем выражение для мощности y_n на выходе

$$P_y = M_1 \{y_n^2\} = P_s K_s + P_c K_c, \quad (38)$$

где P_s, P_c - входная мощность сигнала и мощность помехи, соответственно;

$K_s = \sum_{i=0}^r \sum_{j=0}^r a_i a_j \cos(\omega_d iT + \phi_0) \cos(\omega_d jT + \phi_0)$ - коэффициент передачи сигнала

цели;

$K_c = \frac{1}{K_{\Pi}} = \sum_{i=0}^r \sum_{j=0}^r a_i a_j \rho_c[(j-i)r]$ - коэффициент передачи помех;

K_{Π} - коэффициент подавления;

$\rho_c[\cdot]$ - функция корреляции помехи.

Используя введенные обозначения, запишем выражения для коэффициента улучшения

$$K_y = \frac{(P_s K_s)/(P_c K_c)}{P_s/P_c} = \frac{K_s}{K_c} = K_s K_c. \quad (39)$$

Перепишывая выражение в виде

$$K_y = \frac{K_s}{\sum_{i=0}^r a_i^2} \cdot \frac{\sum_{i=0}^r a_i^2}{K_c} = K_{SH} K_{PH}. \quad (40)$$

отмечаем, что коэффициент улучшения ЦФ r -го порядка выражается через нормированный коэффициент передачи цели K_{SH} , на которые не влияют помеховые характеристики, и нормированный коэффициент подавления помехи K_{PH} , который не зависит от доплеровской частоты ω_d . Нормированный коэффициент подавления K_{PH} можно назвать средним улучшением, поскольку средний (по всем доплеровским частотам) коэффициент улучшения

$$\bar{K}_y = \bar{K}_{SH} K_{PH} = M_1 \left\{ \frac{\sum_{i=0}^r a_i^2 + 2 \sum_{i < j}^r a_i a_j \cos(\omega_d iT + \phi_0) \cos(\omega_d jT + \phi_0)}{\sum_{i=0}^r a_i^2} \right\} K_{PH} =$$

$$= \frac{\sum_{i=0}^r a_i^2}{\sum_{i=0}^r a_i^2} K_{PH} = K_{PH}, \quad (41)$$

т. к. двойная сумма в (41) равна нулю.

Среднее улучшение, как это видно из формулы (41), зависит от амплитудных весов $\langle a_i \rangle$, корреляционной функции помехи $\rho_c(\tau)$ и порядка r ЦФ.

Основные результаты исследования систем частотно-временной и пространственной селективности.

Научные и практические результаты работы заключаются в следующем. Для анализа линейных дискретных систем, как правило, вводятся специальные разностные уравнения. На основании введенных уравнений представлена классификация цифровых фильтров на рекурсивные и нерекурсивные, а также построена каноническая схема. Исследованы конечно-импульсные и частотные характеристики реализуемых на основе канонической схемы алгоритмов преобразования сигналов. Показано, что разработанный аппарат теории цифровой фильтрации может использоваться при анализе процессов (сигналов) во времени, в частотной области и в пространстве. Оптимизация весовых коэффициентов нерекурсивных цифровых фильтров проведена по методу множителей Лагранжа. После чего с помощью z -преобразований проанализирован коэффициент улучшения передаточной функции нерекурсивного режекторного фильтра.

Литература

1. Горбунов Ю. Н. Цифровая обработка радиолокационных сигналов в условиях использования грубого (малоразрядного) квантования: Монография // Федеральное космическое агентство, ФГУП «ЦНИРТИ им. академика А. И. Берга» - М., 2007. – 87 с.
2. Устройства СВЧ и антенны. Проектирование ФАР / Под ред. Д.И. Воскресенского. 3-е изд., доп. и перераб. – М.: Радиотехника, 2003.
3. Амитей Н., Галиндо В., Ву Ч., Теория и анализ фазированных антенных решеток / Пер. с англ. – М.; Мир, 1974.
4. Активные фазированные антенные решетки / Под ред. Д. И. Воскресенского и А. И. Канащенкова.- М.: Радиотехника, 2004.

5. Гостюхин В.Л., Трусов В.Н., Климачев К.Г., Данич Ю.С. Активные фазированные антенные решетки / Под ред. В.Л. Гостюхина. – М.: Радио и связь. 1993.
6. *Горбунов Ю. Н.* Цифровые системы СДЦ и их оптимизация: Монография // Государственное образовательное учреждение высшего профессионального образования “Московский государственный институт радиотехники, электроники и автоматики (технический университет)” – М., 2008. – 132 с.