

УДК 621.396.967; 621.396.962

## ИССЛЕДОВАНИЕ ХАРАКТЕРИСТИК ЭКСПЕРИМЕНТАЛЬНОГО МАКЕТА РАДАРА С НАНОСЕКУНДНОЙ ДЛИТЕЛЬНОСТЬЮ ЗОНДИРУЮЩЕГО РАДИОИМПУЛЬСА

В. А. Вдовин<sup>1</sup>, В. В. Кулагин<sup>1,2</sup>, Е. В. Митрофанов<sup>1</sup>, В. А. Черепенин<sup>1</sup>

<sup>1</sup> Институт радиотехники и электроники им. В.А. Котельникова РАН

<sup>2</sup> Государственный астрономический институт им. П.К. Штернберга МГУ им. М.В. Ломоносова

Получена 4 декабря 2012 г.

**Аннотация.** Зондирующие радиоимпульсы наносекундной длительности, излучаемые радаром, позволяют получить высокое разрешение по дальности, а также ряд преимуществ, связанных с возможностью определения типа и класса цели. В работе представлены результаты разработки экспериментального макета радара в трехсантиметровом диапазоне с длительностью зондирующего радиоимпульса 20 нс. Проведены его лабораторные испытания, в результате которых подтверждены возможность высокого разрешения по дальности, способность работы с “нулевой” дальности и возможность отдельного обнаружения целей в плотной группе при большом различии в эффективной поверхности рассеивания. Разработана блок-схема перспективного макета локатора с длительностью зондирующего импульса 2-3 нс. Радиоимпульс такой длительности позволит получить пространственное разрешение 30-40 см. Проведены эксперименты по генерации радиоимпульсов длительностью несколько наносекунд.

**Ключевые слова:** радиолокация, наносекундные импульсы, сверхширокополосные сигналы, СВЧ-техника, радиовидение.

**Abstract.** Probe radio pulses with nanosecond duration emitted by the radar allow achieving high resolution in distance measurements as well as gain certain advantage in the detection of the type and the class of the target. This work presents experimental radar model which operates in a 3-cm wavelength range and uses probe

pulses with 20 ns duration. Laboratory tests of this radar have been conducted which proved its high resolution in distance measurements, ability to work from zero distances as well as ability to separate detection of targets in a dense group with a large difference in effective scattering surface. The concept of a new promising radar model with the probe pulse duration of 2-3 ns is presented. A radio pulse with a such duration will allow spatial resolution of 30-40 cm. The generation of radio pulses of a few nanosecond duration is shown.

**Key words:** radiolocation, nanosecond pulses, ultra wide band signals, SHF-technique, radiovision.

## 1. Введение

Интерес, связанный с построением радаров наносекундной длительности, основан как на преимуществе использования коротких импульсов [1-7], так и на совершенствовании элементной базы современных радиоэлектронных устройств. Радиоимпульс наносекундной длительности позволяет повысить разрешающую способность по дальности. Благодаря уникальному разрешению по дальности, для определения скорости движения цели не требуется использовать эффект Доплера. Радиолокатор с длительностью радиоимпульса несколько наносекунд может найти различное применение, а именно, в аэропортах, для контроля взлетно-посадочных полос аэродромов, для повышения безопасности полета на малых высотах, в качестве контроля акватории водных портов, а также для обеспечения безопасного передвижения яхт и катеров. Имеют большой спрос военные портативные локаторы рюкзачного типа для контроля боевой обстановки.

Создание и развитие радиолокаторов с наносекундной длительностью импульса долгое время тормозила существующая радиоэлементная база. В последние годы в результате постепенного прогресса в развитии радиоэлектронной техники появилась возможность создания наносекундных радиолокаторов с техническими характеристиками требуемого уровня (рабочая

частота, полоса частот, быстродействие, чувствительность, габаритные размеры).

Теоретические и экспериментальные исследования основных свойств сверхкороткоимпульсной радиолокации впервые были проведены в середине 80-х годов. Был создан экспериментальный макет твердотельной РЛС, излучающий сверхкороткоимпульсные зондирующие сигналы. С помощью этого макета локатора были получены радиоизображения различных объектов (самолет, лесной массив, поля, реки), а также радиолокационные изображения расхождения двух судов в канале [1].

В работах [8-10] рассматривается разработанный макет радиолокатора на основе генератора на диоде Ганна с длительностью импульса 10 нс в трехсантиметровом диапазоне. Целью проводимых измерений являлась оценка уровней отраженного сигнала от эталонной цели и от подстилающей поверхности, представляющей собой галечные отложения, поросшие кустарником.

Источники сигналов наносекундной длительности достаточно сложны. Два десятка лет назад из-за несовершенной радиоэлементной базы такие генераторы было создать практически невозможно. Технические характеристики таких полупроводниковых приборов, как диоды и транзисторы, не соответствовали требованиям по созданию генераторов с наносекундной длительностью радиоимпульса. Сейчас элементная база достигла определенного развития, и появилась возможность использовать уже готовые источники. В работе в качестве блока генерации импульсов наносекундной длительности и блока промежуточной частоты в приемнике выступает аналого-цифровое оборудование высокого класса компании Rohde&Schwarz. Использование готовых блоков генерации и приема позволяет сосредоточиться на изучении принципа и особенностей работы радиолокатора с импульсами наносекундной длительности, не вдаваясь при этом в детали разработки блоков локатора.

Целью данной работы является разработка экспериментального макета наносекундного радара сантиметрового диапазона на основе современного стандартного оборудования и экспериментальная проверка свойств короткоимпульсной радиолокации (высокое пространственное разрешение, высокая точность определения дальности цели, возможность отдельного обнаружения в плотной группе целей с большой разницей в эффективной поверхности рассеивания, способность работы с малой дальности и др.).

## 2. Экспериментальная часть

Схема экспериментальной установки приведена на рис. 1. Зондирующий сигнал формируется с помощью генератора сигналов СВЧ диапазона R&S SMB100A с функцией импульсной модуляции, который создает последовательность радиоимпульсов с длительностью 20 нс и периодом посылки 100 мкс с частотой заполнения 10 ГГц. Выходная мощность генератора составляла 100 мВт. В качестве передающих и приемных антенн используются два стандартных рупора под трехсантиметровый волновод. Антенны закреплены на специальной платформе, их оси были параллельны полу.

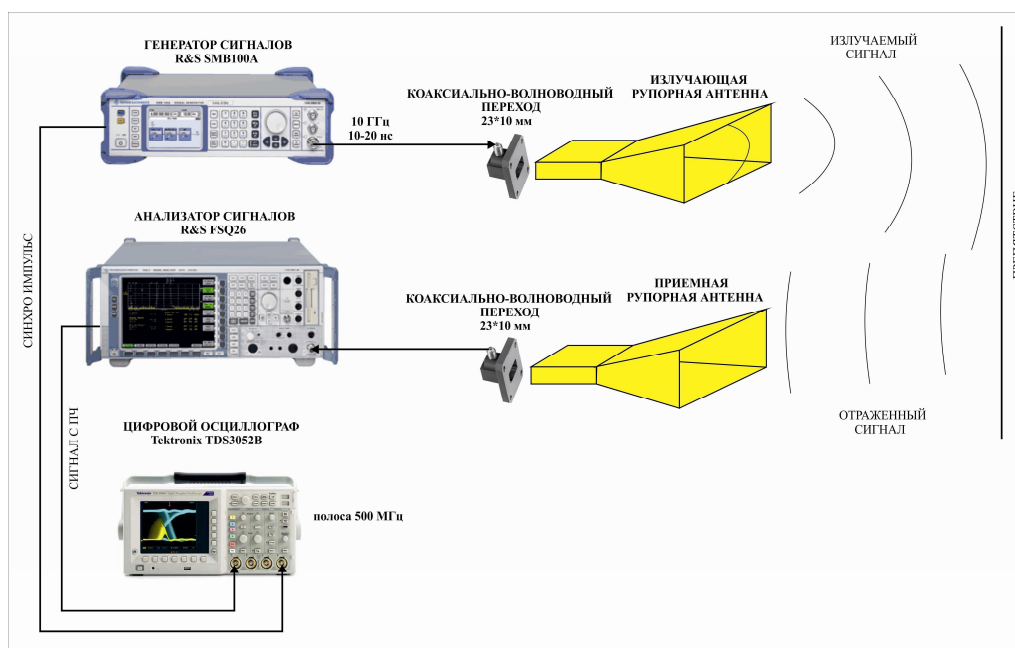


Рис. 1. Схема экспериментальной установки

Особой проблемой является детектирование отраженного сигнала в приемнике. Были протестированы детекторы прошлого поколения (Д602Б, ДК-В4, ДК-В7, ДК-В3, Д604, ДК-И2М, Д605, ДК-В7М, ДК-И2, ДК-В8), при этом либо не удовлетворялись технические требования на чувствительность при мощности СВЧ генератора в 100 мВт, либо не хватало быстродействия, и наносекундные фронты растягивались до микросекунд. В результате данные диоды не могли быть использованы для детектирования отраженного сигнала. В экспериментальном макете входной сигнал переносился на промежуточную частоту ПЧ 404.4 МГц входным блоком анализатора сигналов R&S FSQ26 (с опцией выхода с ПЧ) и далее подавался на осциллограф Tektronix TDS3052B с шириной полосы пропускания 500 МГц. В этом случае чувствительности системы хватало для того чтобы наблюдать отраженный сигнал. Видеоимпульс с выхода генератора подавался на цифровой осциллограф, обеспечивая внешнюю синхронизацию. Реализованная схема не растягивает принимаемый (отраженный) сигнал, что является существенным для обеспечения высокого пространственного разрешения.

### **2.1 Отражение от модельных объектов (уголковые отражатели)**

Эксперимент по проверке возможности разрешения объектов при использовании 20 нс импульса проводился в помещении ИРЭ им. В.А. Котельникова РАН. Фотография места проведения эксперимента и внешнего вида экспериментальной установки представлена на рисунке 2. На разных расстояниях от локатора устанавливались уголковые отражатели с различной эффективной поверхностью рассеяния ЭПР. На правой стене коридора находился металлический шкаф, который также оказывал влияние на полученные измерения.

Схема помещения изображена на рисунке 3а. Рабочая длина составляла около 14.5 м. При этом металлический шкаф располагался на расстоянии 9 м от локатора. Уголковые отражатели УО пронумеруем УО 1 (длина грани 50 см), УО 2 (26 см) и УО 3 (10 см) и отражения от них будем обозначать на

осциллограммах и графиках под номерами 1, 2, 3 соответственно. Импульс, отраженный от металлического шкафа обозначим цифрой 4, а от конца коридора цифрой 5.

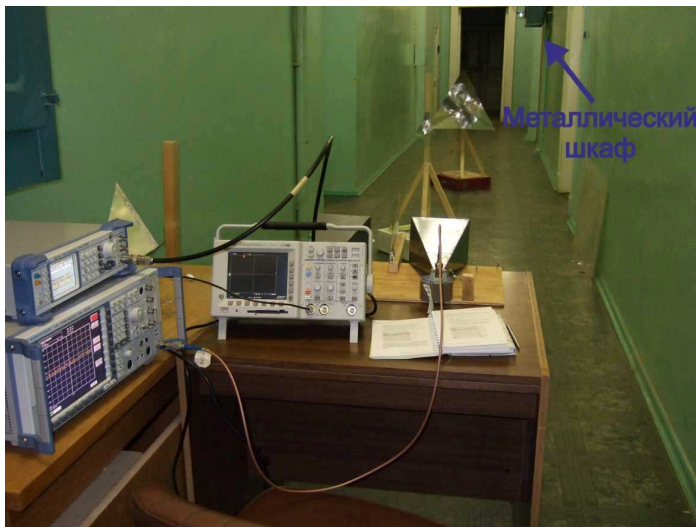


Рис. 2. Фотография места проведения эксперимента и внешнего вида экспериментальной установки

Первый эксперимент заключался в проверке максимального разрешения по дальности. УО 1 располагался на расстоянии 6 м, а на фоне его на той же оси маленький УО 3 на расстоянии 3 м от локатора (рис. 3а).

На приведенной осциллограмме видно (рис. 3б), что первые два импульса, отраженные от уголковых отражателей, расстояние между которыми составляет 3 м, сдвинуты друг относительно друга на 20 нс, что согласуется с теоретической оценкой.

Обработка оцифрованного отраженного сигнала проводилась с использованием программного обеспечения MatLab. Цифровые значения сигнала возводились в квадрат и находилась его огибающая. Для уменьшения влияния помех каждый эксперимент проводился 10 раз для набора статистики. Полученные огибающие от каждого из 10 измерений усреднялись, тем самым получали усредненную огибающую квадрата сигнала (рис. 3в).

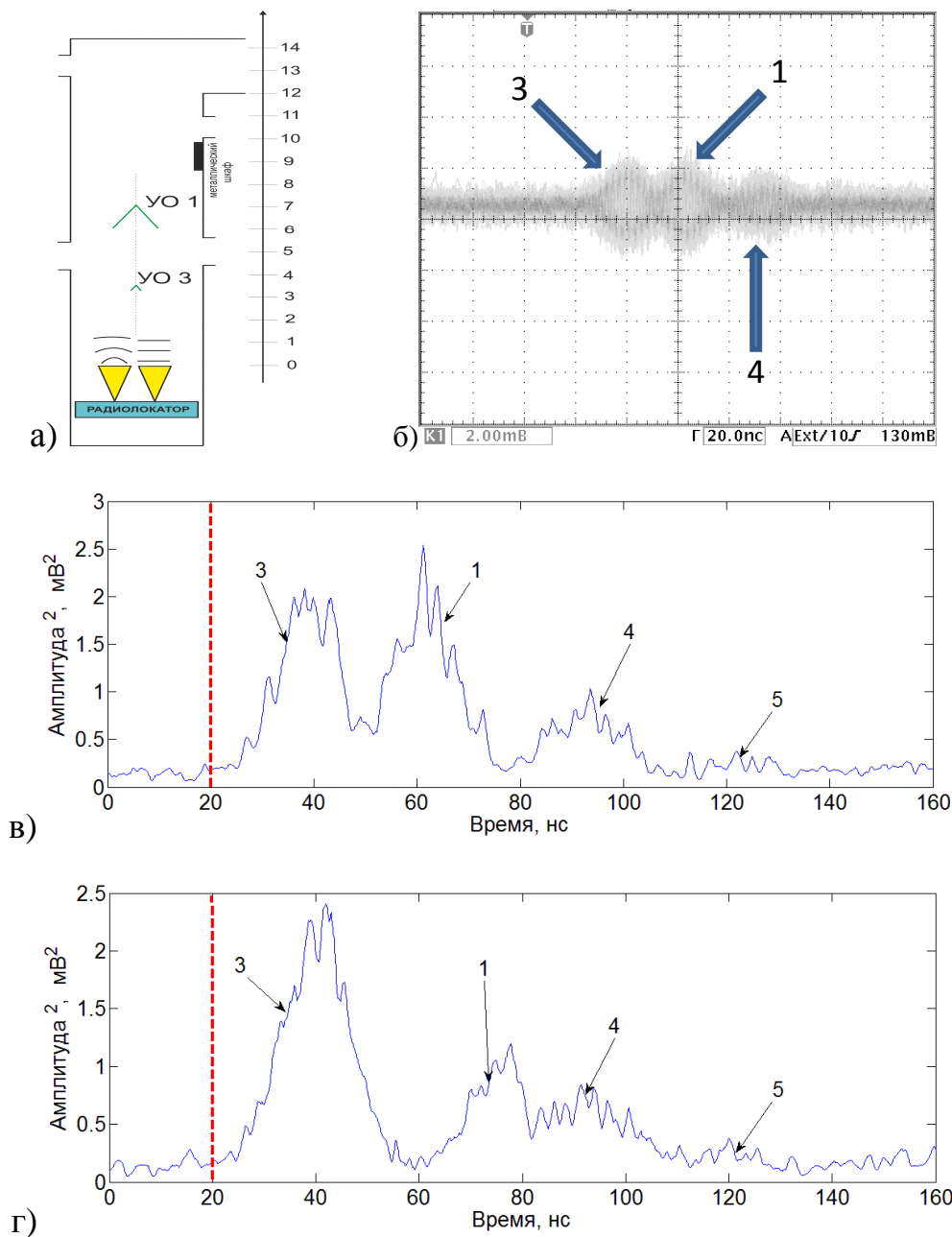


Рис. 3. Отражение от модельных объектов: а) схема эксперимента с УО 1 и УО 3, расположенными на одной оси на расстоянии 6 м и 3 м соответственно; б) осциллограмма отраженного сигнала; в) график усредненной огибающей отраженного сигнала от УО 1 и УО 3, расположенных на расстоянии 6 м и 3 м соответственно; г) график усредненной огибающей отраженного сигнала от УО 1 и УО 3, расположенных на расстоянии 8 м и 3 м соответственно. Цифрами 1 и 3 обозначены импульсы отраженные от УО 1 и УО 3, 4 – отражение от металлического шкафа, 5 – отражение от конца коридора.

Штриховой вертикальной прямой показано калибровочное значение, соответствующее нулевой дальности. Время задержки импульса при прохождении по приборам и кабелям в случае прямого направления рупора в рупор равно 20 нс.

Положение максимума импульса 3 на графике соответствует по временной шкале 40 нс, т.е. задержке 20 нс. Это означает, что УО 3 находился на расстоянии 3 м от радара. А задержка сигнала, отраженного от УО 1, равна 40 нс, т.е. расстоянию 6 м, что соответствует схеме на рисунке 3а. Импульс, отраженный от металлического шкафа соответствует задержке примерно 70 нс, т.е. расстоянию около 10 м. Импульс, отраженный от конца коридора соответствует задержке 100 нс, т.е. расстоянию 15 м (что примерно совпадает с длиной коридора 14.5 м).

При перемещении УО 1 на расстояние 8 м отраженный импульс от УО 1 также перемещался, и расстояние между максимумами отраженных импульсов от УО 1 и УО 3 составляло 35 нс (см. рис. 3г), что соответствует дальности 5.2 м в соответствии со схемой эксперимента. При перемещении УО 1 на расстояние 10 м задержка по времени составляла 70 нс, что соответствовало расстоянию 10.5 м. Данный эксперимент показывает, что объекты хорошо разрешаются.

Проведенные измерения подтверждают характеристики короткоимпульсной радиолокации, заключающиеся в высоком разрешении по дальности и в высокой точности определения дальности цели. В данном случае зондирующий радиоимпульс длительностью 20 нс позволяет получать пространственное разрешение около 3 м по дальности. Также эти эксперименты демонстрируют способность работы короткоимпульсного радара с “нулевой” дальности (точнее с дальности порядка половины длины импульса).

Кроме того, проводился эксперимент по проверке возможности разрешения группы целей. Для этого все три уголкового отражателя устанавливались так, как показано на рисунке 4а. УО 1 располагался на оси на



расстоянии 9 м, УО 2 на 5.5 м, при этом был сдвинут влево от оси на 35 см, а УО 3 на расстоянии 2.2 м и сдвинут вправо от оси на 25 см. Такое расположение уголковых отражателей не создавало геометрического перекрытия излучения генератора одного отражателя другим. Осциллограмма отраженного сигнала представлена на рисунке 4б.

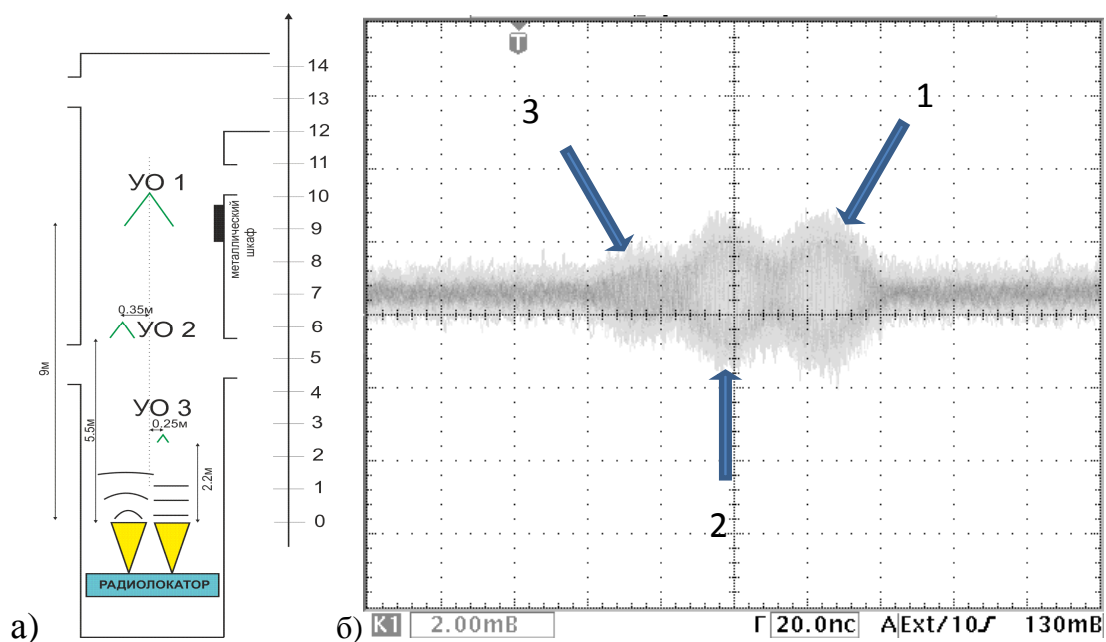


Рис. 4. Эксперимент по проверке разрешения группы целей: а) схема эксперимента с УО 1, 2 и 3. б) осциллограмма отраженного сигнала от плотной группы целей. Цифрами 1, 2 и 3 обозначены импульсы, отраженные от УО 1, УО 2 и УО 3 соответственно.

Из осциллограммы отраженного сигнала, видно, что 3 объекта, расположенные по дальности друг относительно друга на расстояниях порядка пространственной длительности зондирующего импульса, разрешаются. Данный результат показывает, что короткоимпульсный радиолокатор может обеспечить раздельное обнаружение целей в плотной группе даже при больших различиях в ЭПР.

### 3. Экспериментальный макет восьмимиллиметрового радара с длительностью импульса 2-3 нс

Этот раздел посвящен разработке радара с излучаемой длительностью СВЧ импульса около 2-3 нс и несущей частотой 37.5 ГГц. Импульсы такой длительности позволяют обеспечить разрешение по дальности около 30-40 см. Сложность создания такого локатора заключается в проблеме генерации коротких импульсов.

Макет короткоимпульсного локатора строится по традиционной схеме (рис. 5). Последовательность СВЧ импульсов со схемы формирования импульса подается на усилитель с полосой частот 36.5-38.5 ГГц с выходной мощностью 3 Вт, далее на циркулятор и в передающую зеркальную антенну с шириной диаграммы направленности меньше 1 градуса. Антенна управляется блоком системы сканирования. Другой выход циркулятора соединен с детекторной головкой с высокоскоростным выпрямительным диодом. Предполагается

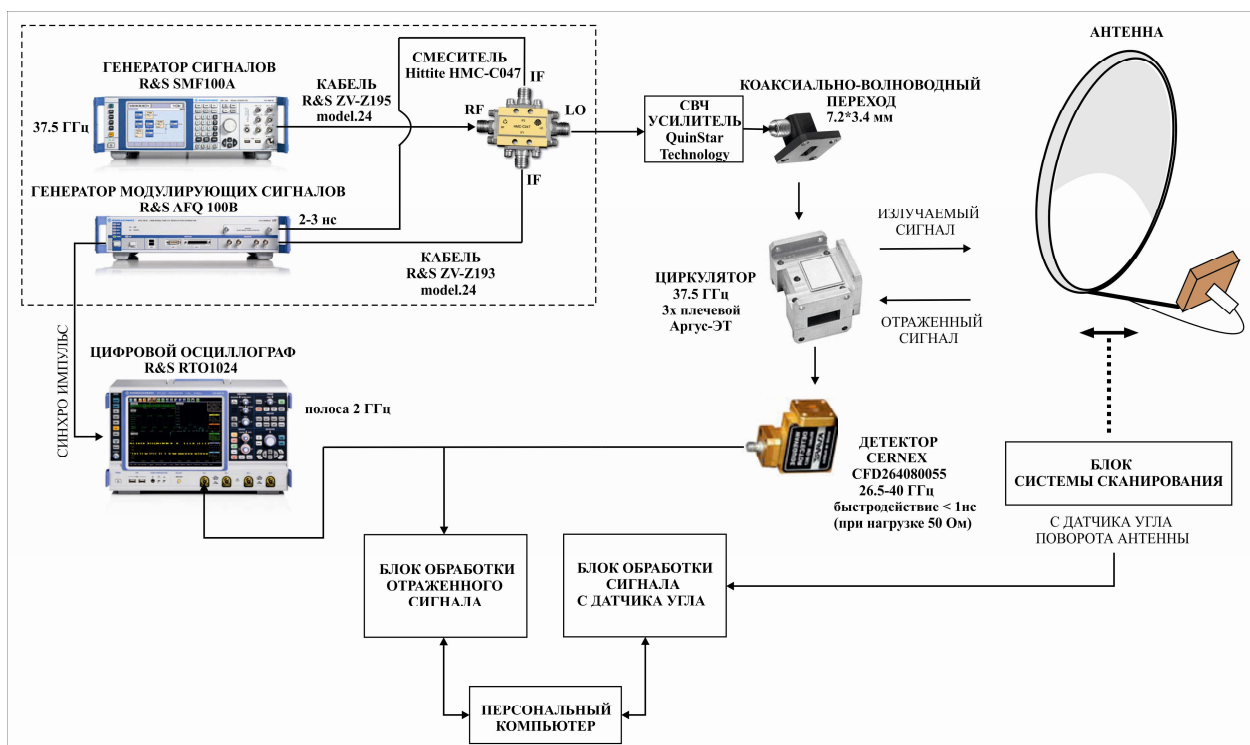


Рис. 5. Блок-схема восьмимиллиметрового радара с длительностью импульса 2-3 нс. Штриховой линией обведена схема формирования сигнала.

использовать детекторную головку производства компании CERNEX CFD264080055, работающую на частотах 26.5-40 ГГц с быстродействием  $<1$ нс при нагрузке 50 Ом. Продетектированный сигнал с детектора поступает в блок обработки отраженного сигнала и на цифровой осциллограф R&S RTO1024 с полосой пропускания 2 ГГц. Одновременно в блок обработки попадает сигнал с датчика угла поворота антенны, находящегося в блоке системы сканирования. Блок обработки отраженного сигнала и блок обработки сигнала с датчика угла подключены к персональному компьютеру, с помощью которого происходит управление блоками. Персональный компьютер производит всю необходимую обработку принимаемого сигнала. Синхроимпульс с генератора модулирующих сигналов подается на вход внешнего запуска осциллографа. Роль осциллографа заключается в контроле работы локатора. Антенна в системе сканирования будет вращаться вокруг своей оси на  $360^{\circ}$ . Для обеспечения работы системы сканирования предполагается использовать восьмимиллиметровый волновод с вращающимся сочленением.

Как и ранее, схема формирования импульсов собрана на базе готовых приборов высокого класса компании Rohde&Schwarz [11,12]. В схему формирования (выделена штриховой линией на рис. 5) включены генератор сигналов СВЧ диапазона R&S SMF100A, генератор модулирующих сигналов R&S AFQ100B и смеситель. Выходной сигнал генератора SMF100A имел несущую частоту 1 ГГц, что определялось использованным встроенным смесителем для которого максимальная несущая частота составляла 1.5 ГГц (встроенный амплитудно-импульсный модулятор обеспечивал минимальную длительность радиоимпульса 20 нс, что было недостаточно). Генератор модулирующих сигналов AFQ100B создавал последовательность видеоимпульсов прямоугольной формы (меандр 2-3 нс). Максимальная полоса пропускания генератора AFQ100B составляла 528 МГц. Высокочастотный сигнал с генератора SMF100A поступал на один вход смесителя. При этом на другой вход смесителя подавался меандр с генератора модулирующих сигналов

AFQ100B. Смеситель в данной схеме играл роль перемножителя, на выходе которого формировалась последовательность радиоимпульсов.

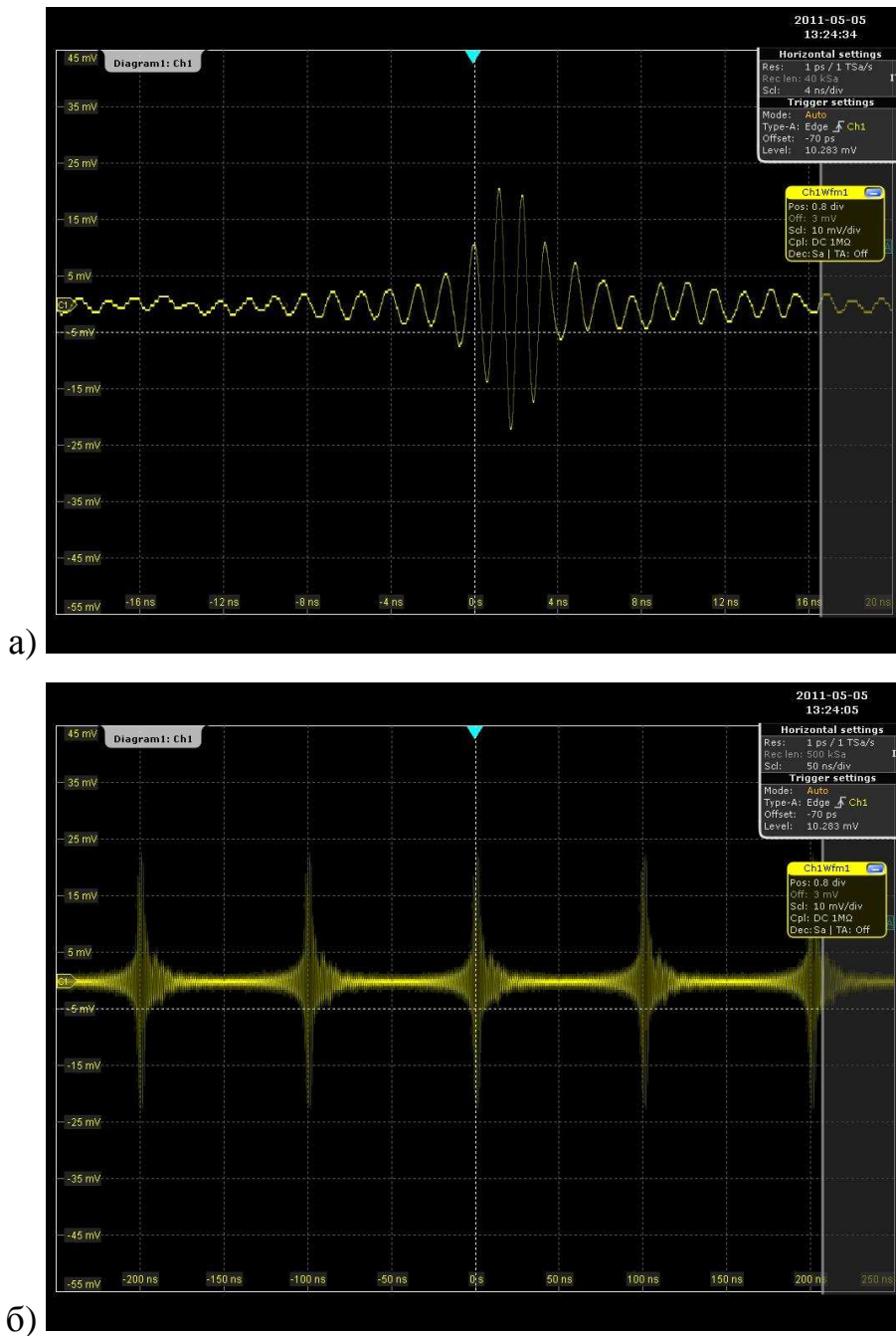


Рис. 6. Выходной сигнал схемы формирования импульса: а) сгенерированный радиоимпульс длительностью 3 нс на несущей частоте 1 ГГц; б) последовательность радиоимпульсов длительностью 3 нс.

На рисунке б а) приведены полученная осциллограмма радиоимпульса с несущей частотой 1 ГГц и длительностью около 3 нс, а на рисунке б) последовательность радиоимпульсов длительностью 3 нс.

последовательность таких радиоимпульсов. При реализации экспериментального макета предполагается работать на несущей частоте 37.5 ГГц, с использованием внешнего смесителя Hittite HMC-C047 (полоса частот 30-38 ГГц).

Таким образом, используя стандартные современные приборы высокого класса, можно промоделировать основные элементы макета радиолокатора и исследовать его характеристики. Результаты описанных экспериментов позволяют сделать вывод о возможности построения в настоящее время перспективных систем наносекундной радиолокации.

#### **4. Заключение**

На базе аналого-цифрового оборудования компании Rohde&Schwarz создан экспериментальный макет импульсного радара трехсантиметрового диапазона с длительностью импульса 20 нс и проведены его лабораторные испытания по проверке свойств наносекундной радиолокации. В результате проведенных экспериментов продемонстрирована возможность высокого разрешения по дальности и высокая точность измерения расстояния до цели. Показана способность отдельного обнаружения объектов в плотной группе целей с большой разницей в ЭПР. Продemonстрирована способность работы короткоимпульсного локатора с “нулевой” дальности.

Разработана блок-схема макета перспективной радиолокационной установки с длительностью зондирующего импульса 2-3 нс. Предложена реализация элементов блок-схемы с использованием стандартного современного оборудования. На выходе системы формирования экспериментально получен короткий радиоимпульс длительностью 3 нс.

На основании проведенной работы сделан вывод о возможности создания короткоимпульсного локатора с разрешением 30-40 см по дальности с использованием стандартной элементной базы.

Работа выполнена при поддержке грантов РФФИ № 12-07-00779а, 12-07-33103.

## Литература

1. Скосырев В.Н., Осипов М.Л. Особенности и свойства короткоимпульсной радиолокации. Вестник МГТУ им. Н.Э. Баумана №4. Спец. выпуск «Радиоэлектроника», 1999, стр. 21-30.
2. Астанин Л.Ю., Костылев А.А. Основы сверхширокополосных радиолокационных измерений. – М.: Радио и связь, 1989. – 192с.
3. James D. Taylor, Ultra-wideband Radar Technology. – Boca Raton, London, New Work, Washington: CRC Press, 2001.
4. Кулагин В.В., Соколов А.В., Черепенин В.А. Моноимпульсная локация объектов с использованием мощных импульсов наносекундной длительности. Вопросы перспективной радиолокации. Под ред. А.В. Соколова. Из-во Радиотехника. М. 2003, стр. 188-205.
5. Кулагин В.В., Черепенин В.А. Адаптация спектра сверхширокополосного зондирующего импульса при моноимпульсной локации. Вопросы перспективной радиолокации. Под ред. А.В. Соколова. Из-во Радиотехника. М. 2003, стр. 206-225.
6. Стрюков Б., Лукьянчиков А., Маринец А., Федоров Н. Короткоимпульсные локационные системы. Зарубежная радиоэлектроника, №8, 1989, стр. 42-59.
7. Осипов М. Сверхширокополосная радиолокация. Радиотехника, №3, 1995, стр. 3-6.
8. Бадулин Н.Н., Бацула А.П., Губанов В.П., Климов А.И., Коровин С.Д., Мельников А.И. Радиолокатор с наносекундным зондирующим импульсом. Приборы и техника эксперимента, 1998, №6, стр. 111-114.
9. Губанов В.П., Климов А.И., Ковальчук О.Б., Конев В.Ю., Ростов В.В. Наносекундный генератор Ганна трехсантиметрового диапазона. Приборы и техника эксперимента, 2010, №5, стр. 95-98.
10. Губанов В.П., Климов А.И., Коровин С.Д. Наносекундный генератор Ганна. Приборы и техника эксперимента, 1997, №1, стр. 101-102.

11. Митрофанов Е.В., Вдовин В.А., Дудик А.Э. Экспериментальное моделирование систем сверхкороткоимпульсной радиолокации. Труды XIII Всероссийской школы-семинара «Физика и применения микроволн». Звенигород, Московская обл. 2011. Секция 1. С. 19 – 21.
12. Митрофанов Е.В., Вдовин В.А., Дудик А.Э., Кулагин В.В. Наносекундный радар для использования в системах радиовидения. Труды XIII Всероссийской школы-семинара «Волновые явления в неоднородных средах». Звенигород, Московская обл. 2012. Секция 6. С. 16 – 18.