

РАДИОАСТРОНОМИЧЕСКИЕ ПРИЕМНИКИ МИЛЛИМЕТРОВОЛНОВОГО ДИАПАЗОНА С РАЗДЕЛЕНИЕМ СПЕКТРАЛЬНЫХ КАНАЛОВ ПО РАДИО ЧАСТОТЕ

В. Б. Хайкин¹, В. Н. Радзиховский², С. Е. Кузьмин²

¹ Специальная астрофизическая обсерватория РАН, СПбФ

² НПФ Айсберг-НТ, Санкт-Петербург

Статья поступила в редакцию 22 ноября 2015 г.

Аннотация. Описаны способы построения многоканального радиоастрономического приемника миллиметрового диапазона с разделением спектральных каналов по радио частоте. Представлены результаты разработки 8-ми канальных приемников диапазона 30-40 ГГц с полосой канала 900 МГц в микрополосковом исполнении и диапазона 38-46 ГГц с полосой канала 250 МГц в волноводном исполнении. Приводятся характеристики и результаты реализации разработанных схем и узлов многоканальных приемников.

Ключевые слова: радиоастрономия, радиотелескоп, многоканальный приемник, разделение спектральных каналов, микрополосковое и волноводное исполнение, делители мощности, полосно-пропускающие фильтры.

Abstract. The paper describes methods of constructing a multi-channel millimeter wave radio astronomy receiver with spectral separation of channels on the radio frequency. The results of the development of an 8-channel receiver at 30-40 GHz with a channel bandwidth of 900 MHz in microstrip performance and at 38-46 GHz with a channel bandwidth of 250 MHz in the waveguide performance are presented. The characteristics and results of the developed schemes and units of multi-channel receiver are given.

Key words: radio astronomy, radio telescope, multichannel receiver, spectral separation of channels, microstrip and waveguide performance, power dividers, pass band filters.

Введение

На радиотелескопе РАТАН-600 спектр солнечного сигнала анализируется многоканальным приемником (МП) перекрывающим диапазон 0.75 ГГц – 18 ГГц с частотным разрешением 100 МГц (1% на 10 ГГц). С этой целью реализовано 112 приемных каналов с двумя круговыми поляризациями [1]. В миллиметровом (ММ) диапазоне для солнечных задач не требуется столь высокое абсолютное частотное разрешение как в сантиметровом диапазоне, поскольку контраст вариаций радиояростной температуры Солнца в активных образованиях падает, в основном работают тепловые и тепловые-тормозные механизмы излучения, резко снижается напряженность магнитных полей. Для исследования Солнца в ММ диапазоне часто достаточным является построение МП с полосой канала 300 МГц-900 МГц, что составляет 0.08%-2.5% в 8 мм диапазоне волн. Тем не менее, относительное частотное разрешение 1% в ряде солнечных задач ММ диапазона необходимо наряду с круговой поляризацией [4].

Важнейшим звеном МП является полосно-пропускающий фильтр (ППФ), от избирательности которого зависит достижимое число каналов и развязка между ними. Обычно ППФ МП реализуются на промежуточной частоте, что значительно упрощает их изготовление и достижение необходимой полосы и развязки между каналами. Переход на ПЧ требует высокостабильного гетеродина с низким уровнем амплитудно-фазовых шумов и подавления зеркального канала, что представляет определенную сложность в ММ диапазоне волн. Частотное разделение каналов по радио частоте в приемнике прямого усиления лишено подобных недостатков, однако сопряжено с рядом технологических сложностей как в микрополосковом, так и волноводном исполнении. Среди них построение приемника прямого усиления с высоким КУ по СВЧ, изготовление широкополосных делителей мощности с хорошей развязкой каналов и высокодобротных ППФ на радио частоте.

Деление каналов по радио частоте, как правило, присутствует в любом многооктавном спектральном приемном комплексе сантиметрового (СМ)

диапазона волн, например [1], однако там это обычно не вызывает технологических сложностей и является вполне рутинной задачей. В ММ диапазоне волн параллельный детальный анализ спектра в широкой полосе требует реализации огромного числа каналов (тысячи и десятки тысяч) и в ряде случаев задачу можно существенно упростить детальным анализом любого канала предварительно выделенного по радио частоте.

На одном из крупнейших солнечных радиотелескопов (FASR) реализована идея частотно-прыгающего радиотелескопа, где последовательно строится изображение Солнца на сотне частот в диапазоне 0.1-30 ГГц, но максимальная непрерывная полоса параллельного анализа не превышает 2 ГГц при этом достигается частотное разрешение 0.1% в диапазоне 0.1-2 ГГц и 1% в диапазоне 2-30 ГГц [2]. В FASR в СМ диапазоне волн задача решается сверхширокополосным смесителем с преселекторным фильтром на входе и многодиапазонным синтезатором частоты гетеродина. Частотно-прыгающий анализ можно реализовать и в МП с разделением каналов по радио частоте, для этого любой из выделенных M каналов с полосой ΔF без преселекторного фильтра подключается к входу смесителя с полосой ΔF с помощью многоканального широкополосного переключателя типа SPDT. Переключаемый цифровой гетеродин на синтезирующей микросхеме с умножителем позволит реализовать анализ полосы любого из M каналов с частотным разрешением $\Delta F/N$, где $N > 10$. При этом выбор канала для детального анализа может выполняться автоматически по какому-либо наблюдательному критерию или может быть реализован циклический детальный анализ всех M каналов с полосой ΔF за время интегрирования Δt с периодом повторения $T = \Delta t M$.

Принцип построения МП приемника ММ диапазона с разделением каналов по радио частоте описан в [3], некоторые результаты разработки 8-канального приемника 8 мм диапазона для солнечных задач приведены в [4]. В настоящей работе представлены результаты разработки МП диапазона 30-40 ГГц с полосой канала 900 МГц в микрополосковом исполнении

делителей мощности и ППФ диапазона 38-46 ГГц с полосой канала 250 МГц в волноводном исполнении делителей мощности и ППФ. Описанные ниже МП могут измерять как линейные, так и круговые поляризации, нами рассмотрен вариант круговой поляризации как наиболее подходящий для решения солнечных задач.

Облучатель многоканального приемника круговой поляризации

Выбор облучателя МП с разделением каналов по радио частоте зависит от задачи и ширины полосы анализа. В качестве облучателя круговой поляризации МП с разделением каналов по радио частоте для солнечных задач 8 мм и 7 мм диапазонов нами рассмотрены волноводные облучатели, с преобразованием линейной поляризации в круговую. С этой целью согласно теории и практики электромагнитных поляризационных измерений [5] достаточно одной из ортогональных линейных поляризаций придать фазовый сдвиг 90° перед их объединением (рис.1). В предложенной схеме используется скалярный рупор (СР) с круговым сечением на входе и переходом на квадратное сечение на выходе, ортомодный трансдьюсер (ОМТ), гибридный 90° мост (90° гибрид) и фазовращатель 90° (90° ФВ).

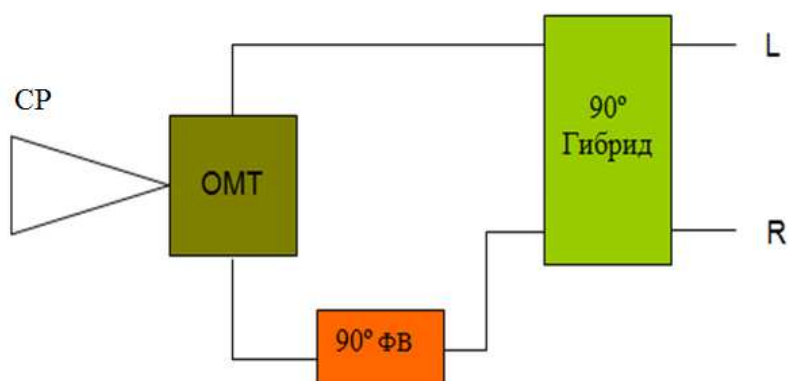


Рис.1. Схема облучателя круговой поляризации (L и R)

Все узлы схемы рис.1 с малыми вносимыми потерями в указанных диапазонах сегодня коммерчески доступны. Так ОМТ Sage Millimeter Inc. (SAT-серия) обеспечивает развязку 40 дБ и кросс-поляризацию 35 дБ, потери

0.35 дБ. Однако такие параметры достигаются в полосе не более 5 ГГц, в полосе 10 ГГц потери возрастают до 0.6 дБ. 90° гибриды Millitech Inc. (CSS-серия) обеспечивают потери менее 0.5 дБ при развязке более 20 дБ. Однако такие параметры достигаются в полосе не более 10% и необходим компромисс параметров в более широкой полосе, что может привести к дополнительной фазовой ошибке гибридного моста и потребует фазовращателя с переменным сдвигом фазы $90^\circ \pm 20^\circ$. Discommun Inc. выпускает волноводные фазовращатели с переменным сдвигом фазы 0-180° в полосе волновода 33-50 ГГц (CPL-серия) с потерями 0.4 дБ. Скалярные рупора Millitech Inc. (SFH-серия) наряду с идентичной диаграммой направленности в Е- и Н- плоскостях обеспечивают уровень кросс-поляризации ниже 30 дБ, уровень боковых лепестков ниже 35 дБ. В целом наиболее продвинутое коммерчески доступное волноводное СВЧ узлы сегодня обеспечивают приемлемые характеристики облучателя круговой поляризации, выполненного по схеме рис.1 в интересующих диапазонах. В таком облучателе достижима развязка круговых поляризаций и кросс-поляризация более 20 дБ, эллиптичность (axial ratio) - менее 1 дБ, шумовая температура - менее 120 К.

Схемы многоканальных приемников

Предложенные блок-схемы МП приведены на рис.2,3. В диапазоне 30 ГГц - 40 ГГц делитель мощности на 8 каналов построен с помощью семи микрополосковых мостов Ланге, в диапазоне 38 ГГц - 46 ГГц – с помощью 8 направленных ответвителей.

В качестве ППФ применяются многозвенные микрополосковые фильтры на связанных резонаторах и волноводные септум-фильтры. На рис.2,3 представлены конструктивные схемы микрополоскового и волноводного вариантов МП. Для реализации МП был разработан широкополосный финлайновый переход с прямоугольного волновода на полосок с малыми потерями (0.3-0.4 дБ). Все микрополосковые элементы схемы МП, включая МШУ чипы, мосты Ланге, ППФ, активные чип-аттенюаторы, чип-детекторы установлены в запердельном волноводном объеме для предотвращения

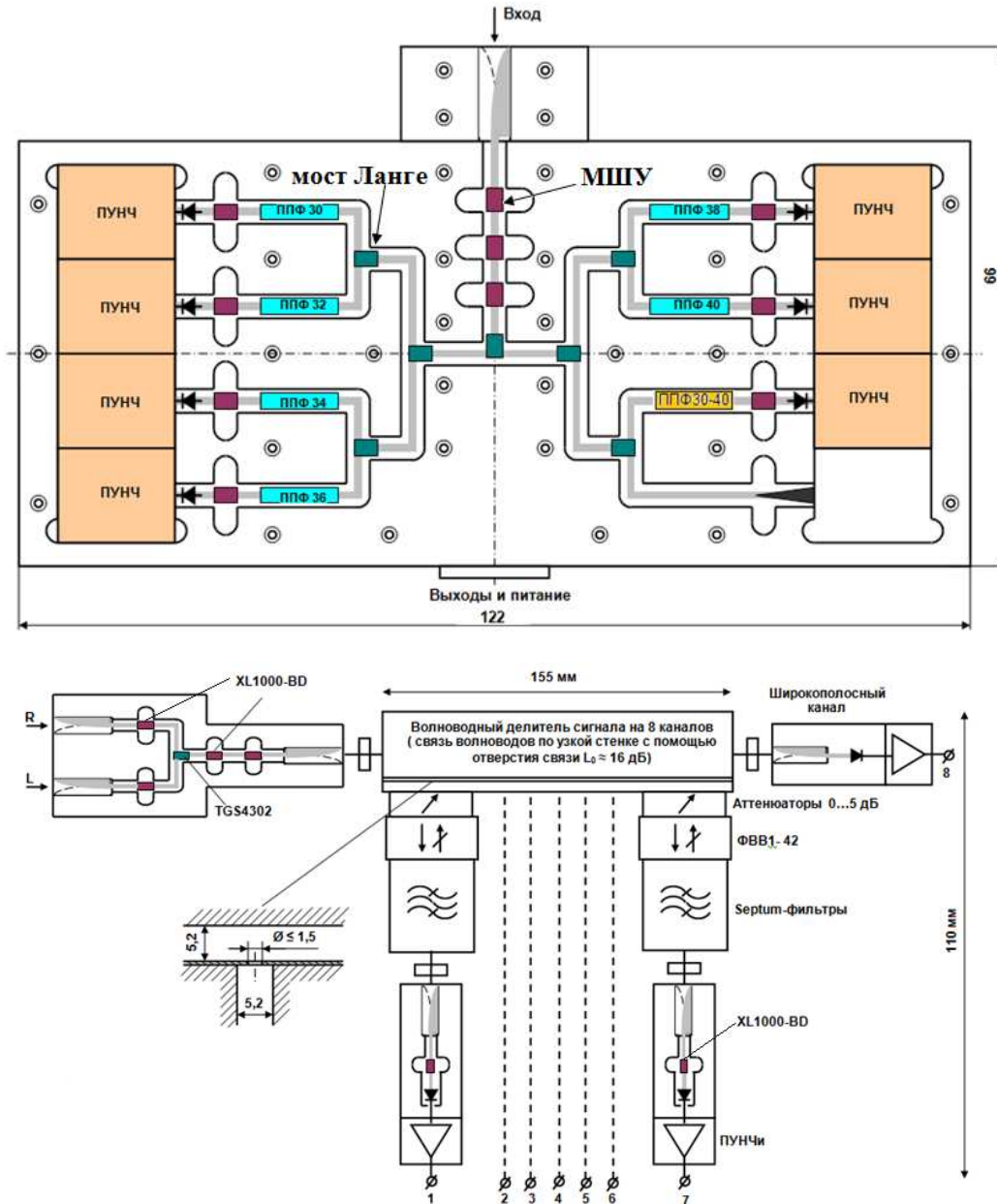


Рис.2,3. Конструктивные схемы МП приемников на 30-40 ГГц (вверху) и 38-46 ГГц (внизу)

возникновения волноводных мод при передаче сигнала по полосковым линиям, что позволило добиться высокой устойчивости усиления МП без применения полосковых ферритовых вентиляей, полоса которых, как правило, не превышает 5%-10%.

Для переключения входных МШУ и поляризаций в МП применены

широкополосные чип-переключатели, для управления КУ МП применены цифровые чип-аттенюаторы. В волноводном варианте для дополнительной развязки каналов применены волноводные вентили. Для достижения необходимого динамического диапазона в каналах МП применены дифференциальные чип-детекторные диоды UMS. В обеих схемах МП предусмотрен широкий (радиометрический) канал.

В микрополосковом варианте с использованием микрополосковых ППФ на связанных резонаторах практически реализуемый диапазон МП не выше 40 ГГц с полосой не менее 2%. В волноводном варианте с использованием волноводных септум-фильтров достижима полоса канала менее 0.8% в диапазоне 60 ГГц [6]. Предельная частота МП с разделением каналов по радиочастоте, по нашим оценкам, в волноводном варианте может быть доведена до 110 ГГц с полосой канала $< 1\%$. Число каналов МП в микрополосковом и волноводном вариантах может достигать 16 и 32 соответственно.

Реализация узлов и схем многоканальных приемников

Примеры реализации 3-звенного и 7-звенных ППФ на подложке из поликора толщиной 150 мкм приведены на рис.4. Потери в ППФ около 3 дБ. Были также разработаны и испытаны ППФ на сапфировой подложке с меньшими потерями и лучшей крутизной АЧХ при меньшем числе звеньев [7]. Пример расчета характеристик пятизвенного ППФ на подложке из сапфира с потерями и без приведен на рис.4 вверху слева. Пример расчета АЧХ волноводного септум-фильтра и реализованный образец приведены на рис.4 внизу. Процесс измерения характеристик микрополосковых ППФ показан на рис.5.

Волноводный многоканальный делитель мощности 7 мм диапазона разработан по схеме с направленными ответвителями с круглыми отверстиями по узкой стенке волновода и дополнительными вентилями для улучшения развязки каналов (рис.6). В следующих за вентилями датчиках выполняется последняя стадия усиления, детектирования и НЧ усиления сигнала.

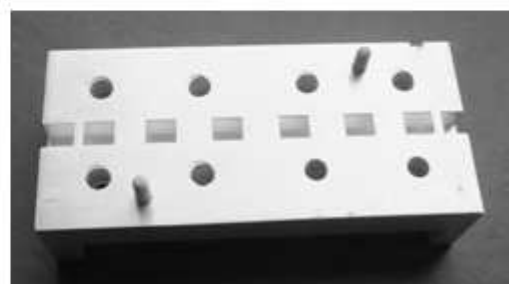
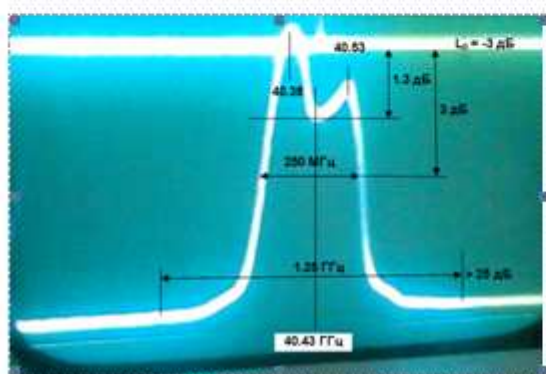
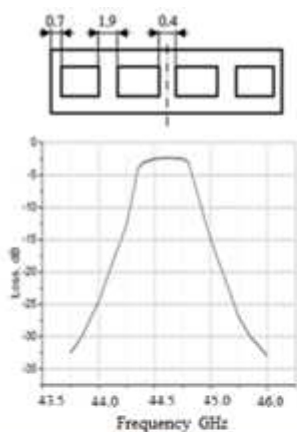
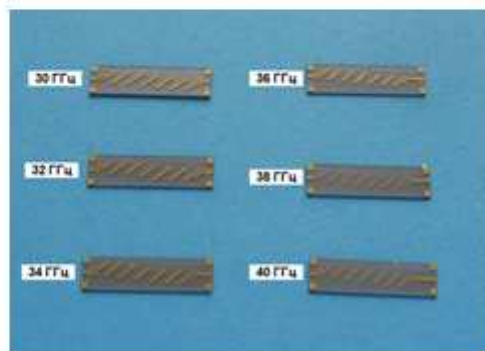
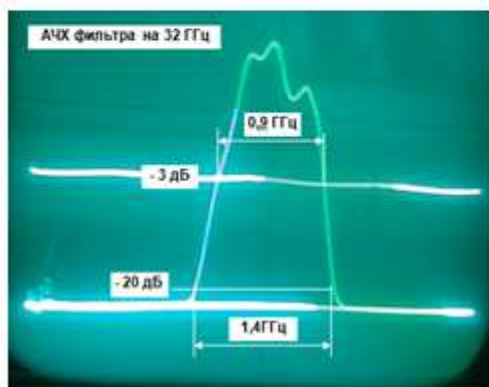
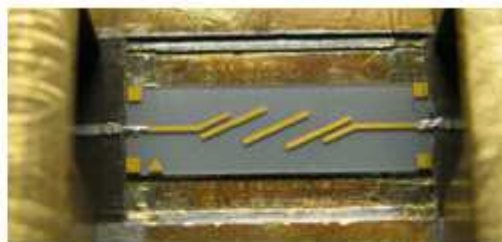
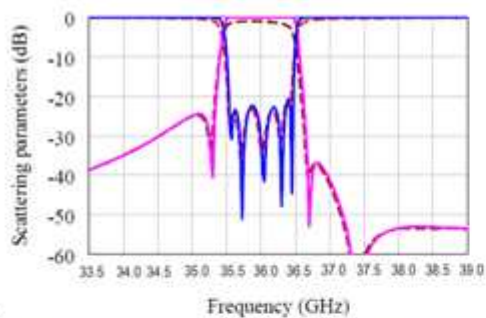


Рис.4. Расчетные и измеренные характеристики ППФ (слева) и образцы реализованных микрополосковых и волноводных ППФ 8 мм и 7 мм диапазонов (справа)

На рис.7 слева приведен образец 8-канального приемника диапазона 30-40 ГГц. На рис.7 справа представлена тепловая модель реверсивной термостабилизации 8-канального приемника диапазона 30-40 ГГц с использованием реверсивной схемы на термо-элементах Пельтье. В таблице 1 приведены характеристики разработанных приемников 8 мм и 7 мм диапазонов.

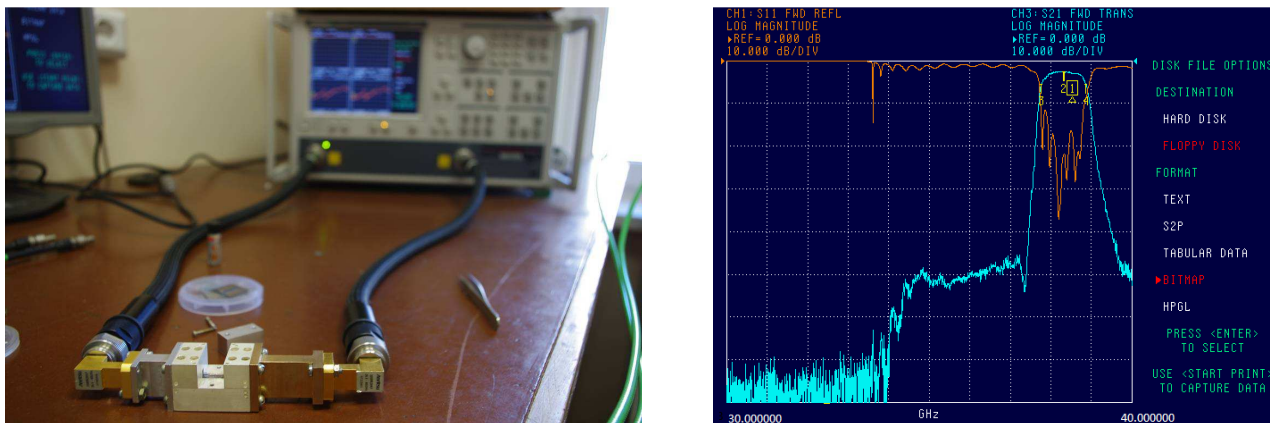
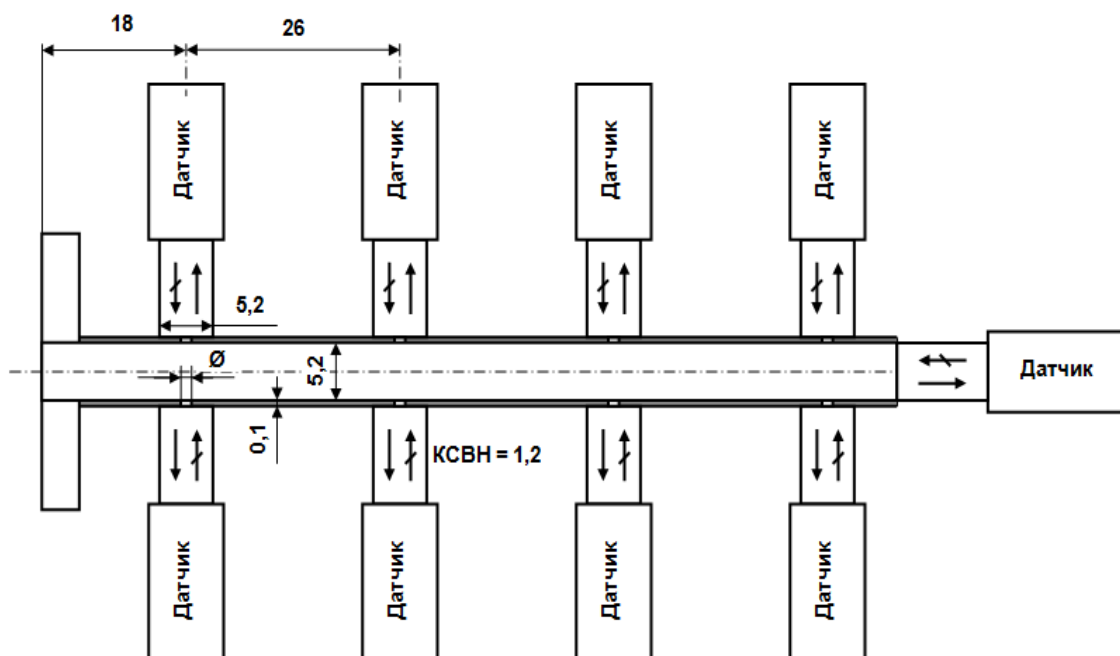


Рис.5. Процесс измерения характеристик микрополоскового ППФ на Векторном анализаторе VNA Anritsu 37269D



$\varnothing \sim 1,6$ мм (диаметр должен обеспечить переходное затухание ~ 17 дБ)
Сечение волноводного канала 5,2 x 2,6 мм

Рис.6. Схема волноводного 8-ми канального делителя мощности 7 мм диапазона + широкий (радиометрический) канал

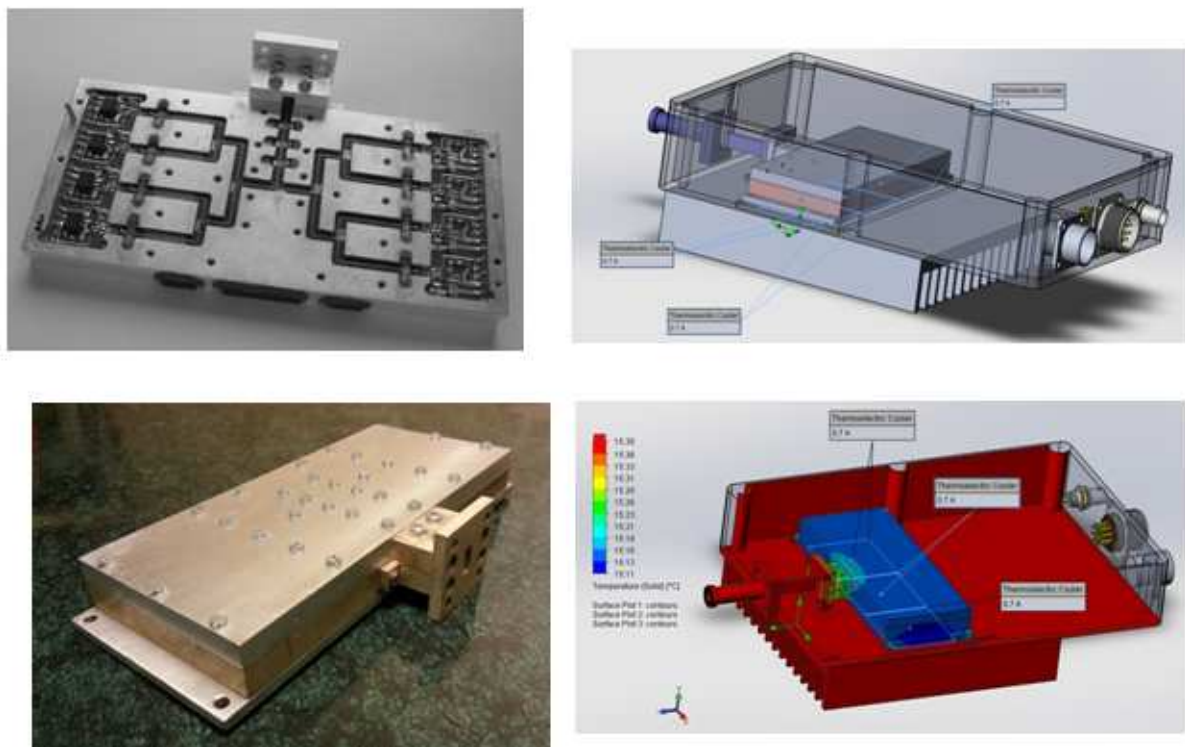


Рис.7.Образец 8-канального приемника диапазона 30-40 ГГц без крышки (слева вверху) и с крышкой (слева внизу). Тепловые модели термостабилизации 8-канального приемника диапазона 30-40 ГГц (справа)

Реализованные полосы каналов МП в микрополосковом исполнении составили 900-1000 МГц, в волноводном – 250-300 МГц. Достигнутая развязка каналов не хуже 20 дБ - 25 дБ, ожидаемые флуктуационные чувствительности описанных выше приемников составляют $25 \text{ мК/Гц}^{1/2}$ и $40 \text{ мК/Гц}^{1/2}$ на узкий канал соответственно.

Заключение

МП ММ диапазона могут быть реализованы с разделением каналов по радио частоте в микрополосковом и волноводном исполнении. В обоих случаях достигается высокая стабильность работы приемника и развязка каналов не хуже 20-25 дБ. В микрополосковом исполнении частотное разрешение составляет 2-2.5% в диапазоне до 40 ГГц. В волноводном исполнении предельная частота МП с разделением каналов по радио частоте может быть доведена до 110 ГГц с частотным разрешением 1%.

Таблица 1

Характеристики МП	30-40 ГГц	38-46 ГГц
Схема приемника	прямого усиления	прямого усиления
Режим работы	переключение поляризаций	переключение поляризаций
Измеряемая поляризация	L/R	L/R
Развязка поляризаций	20 дБ	20 дБ
Число каналов	8 (частоты 30 ГГц, 32 ГГц, 34 ГГц, 36 ГГц, 38 ГГц, 40 ГГц, 30-40 ГГц – широкий канал, один канал резервный)	9 (частоты 38 ГГц, 39 ГГц, 40 ГГц, 41 ГГц, 42 ГГц, 43 ГГц, 44 ГГц, 45.5 ГГц 38-46 ГГц – широкий канал)
Полоса узкого канала	+0.5 ГГц по уровню -3 дБ, +0.8 ГГц по уровню -20 дБ	+0.15 ГГц по уровню -3 дБ, +0.6 ГГц по уровню -25 дБ
Полоса широкого канала	30-40 ГГц	38-46 ГГц
Развязка каналов	25 дБ	25 дБ
Динамический диапазон	30 дБ	30 дБ
Флуктуационная чувствительность в узком канале	25 мК/Гц ⁻¹	40 мК/Гц ⁻¹

Литература

1. V.M. Bogod, A. M. Alesin., S.V. Baldin, V.I. Garaimov, A.A. Pervakov. About Parameters of New Spectral Polarization Receiver for Solar Study with RATAN-600. Proceedings of the 11th European Solar Physics Meeting "The Dynamic Sun: Challenges for Theory and Observations" (ESA SP-600). 11-16 September 2005.

2. T.S. Bastian, "The frequency agile solar radiotelescope" in SPIE Proceedings: Innovative Telescopes and Instrumentation for Solar Astrophysics, S. L. Keil and S. V. Avakyan, eds., SPIE, 2002.

3. В.Н. Радзиховский, С.Е. Кузьмин, В.Б. Хайкин. Разделение каналов в многоканальном приемнике ММ диапазона по радиочастоте. // В трудах Всероссийской конференции "Микроэлектроника СВЧ". Санкт-Петербург. июнь 2012.

4. В.Б. Хайкин, В.Н. Радзиховский, С. Е. Кузьмин, С. В. Шлензин, В. М. Богод. Многоканальный приемник 8 ММ диапазона с разделением каналов по радио частоте. В трудах ВРК-2014, Пущино, сентябрь 2014.

5. M.W. Miller. A Spaceborne Microwave Radiometer Design for Ocean Wind Remote Sensing. Massachusetts Institute of Technology, Department of Electrical Engineering and Computer Science, 1996.

6. V. Khaikin, V. Radzhikhovsky, S. Kuzmin, S. Shlenzin, A. Shaposhnikov. A compact Highly Sensitive Radiometer for Thermal Sounding of Atmosphere in 5 mm Band. In Proceed of MRRS-2008, Kiev, Sept. 2008.

7. K. Zemlyakov, P. Paralchuk, I. Vendik, V. Khaikin, V. Radzhikhovsky. High Q Bandpass Filters on Sapphire Substrate for Atmosphere Remote Sensing. // In Proceed. of MRRS'2011. Khar'kov. Aug. 2011.