

НОВЫЙ КЛАСС МОЩНЫХ НИЗКОВОЛЬТНЫХ МНОГОЛУЧЕВЫХ ЛБВ НА ЦЕПОЧКАХ СВЯЗАННЫХ МНОГОАЗОРНЫХ РЕЗОНАТОРОВ С ПОПЕРЕЧНО-ПРОТЯЖЕННЫМ ТИПОМ ВЗАИМОДЕЙСТВИЯ ДЛЯ БОРТОВЫХ РАДИОЛОКАЦИОННЫХ И ТЕЛЕКОММУНИКАЦИОННЫХ СИСТЕМ КОРОТКОВОЛНОВОЙ ЧАСТИ МИЛЛИМЕТРОВОГО ДИАПАЗОНА ВОЛН

Н. И. Сеницын, Ю. Ф. Захарченко, Ю. В. Гуляев

Учреждение Российской академии наук Институт радиотехники и электроники им. В.А. Котельникова РАН, Саратовский филиал

Получена 12 августа 2009 г.

Обсуждаются принципы построения и выходные характеристики нового класса мощных низковольтных многолучевых ЛБВ на цепочках связанных многоазорных резонаторов с поперечно-протяженным типом взаимодействия для бортовых радиолокационных и телекоммуникационных систем коротковолновой части миллиметрового диапазона волн.

Ключевые слова: многолучевые ЛБВ, связанные многоазорные резонаторы, телекоммуникационные системы, миллиметровый диапазон волн.

Введение

Для построения в диапазоне 15–220 ГГц высокоэффективных радиолокационных и телекоммуникационных систем бортового назначения в их источниках излучения желательно использовать выходные усилители мощностью несколько сотен Вт - единицы кВт. Применяемые в наземных радиосистемах мощные высоковольтные однолучевые многорезонаторные клистроны и ЛБВ на основе цепочки связанных резонаторов (ЦСР) не позволяют применительно к бортовым системам реализовать требуемые электрические и массогабаритные параметры, как самих приборов, так и их источников питания [1].

В этом отношении выгодно отличаются конструкции СВЧ усилителей, использующие низковольтный, многолучевой электронный пучок [2]. Благодаря большой электронной проводимости при значениях ускоряющего напряжения V_0 в пределах 1-5 кВ, в данных приборах в диапазоне 15-40 ГГц достигается коэффициент усиления 30-50 dB и электронный КПД 15-20%, а при применении коллектора-рекуператора - технический КПД 35-45%. Низкое напряжение V_0 и высокий технический КПД позволяют использовать малогабаритный источник питания. Но в виду того, что поперечный размер СВЧ зазора в резонаторах конечный, а в электронной пушке нельзя реализовать компрессию многолучевого пучка, ток I_0 пучка принципиально ограничен. Его увеличение возможно только за счет увеличения плотности тока J_0 . Однако, например, на частоте 30 ГГц и $V_0 \approx 5$ кВ даже при $J_0 \approx 50$ А/см² величина $I_0 < 0,7$ А. В результате выходная СВЧ мощность не превышает 1,0 кВт. При этом срок службы термокатода и, следовательно, прибора в целом, уменьшается до нескольких сотен часов.

В низковольтных многолучевых приборах размеры резонаторов изменяются пропорционально λ_0 и $\sqrt{V_0}$. Поэтому возникают трудности изготовления их малоразмерных деталей с допусками 0,05-0,25 мкм. Это относится также к конструкции многолучевой электронной пушки и к ряду других функциональных узлов. Данные технологические трудности обуславливают высокую стоимость сборки и низкий процент выхода приборов.

Таким образом, в известных конструкциях низковольтных многолучевых усилителей возможности увеличения выходной мощности и снижения трудоемкости изготовления по сравнению с достигнутым уровнем практически исчерпаны. Это затрудняет их продвижение в область более высоких частот.

В тоже время за рубежом разработаны высоковольтные усилители типа «Millitron» с полосой 3-20% и выходной СВЧ мощностью до 1 кВт при 30 ГГц и выше 150 Вт при 100 ГГц [1]. Они предназначены для широкого использования в перспективных радиосистемах различного назначения, прежде всего, РПД миллиметрового диапазона. Это требует создания в данном диапазоне частот отечественных низковольтных многолучевых усилителей с большей выходной мощностью.

Построение ЛБВ на цепочках связанных многозачорных резонаторов

Принципиально новые возможности для построения мощных низковольтных ЛБВ открываются при применении нескольких многолучевых электронных пушек, расположенных вдоль цепочек связанных многозачорных резонаторов (ЦСМЗР), например, типа «многоэтажная лестница», входящих в состав входного и выходного каскадов [3-5]. Конструкцию данной ЦСМЗР образуют многоэтажные волноводные структуры, расположенные с периодом L_w вдоль основного прямоугольного волновода сечением $a \times b$. Волноводы (1) многоэтажных структур, имеющие сечение $a \times b_E$, образуются поперечными ленточными проводниками (2) шириной ΔL_E , расположенные с периодом L_E параллельно широкой стенке основного волновода (рис.1). В широких стенках волноводов многоэтажных структур имеется M пролетных каналов (4), поэтому они образуют цепочку СВЧ зазоров в направлении движения электронов. Отрезки основного волновода (3) между многоэтажными структурами обеспечивают в цепочке СВЧ зазоров синфазную синхронизацию СВЧ напряжений \tilde{U} . Располагая в волноводных отрезках (3) емкостные или индуктивные диафрагмы (5), можно увеличить добротность многозачорного резонатора.

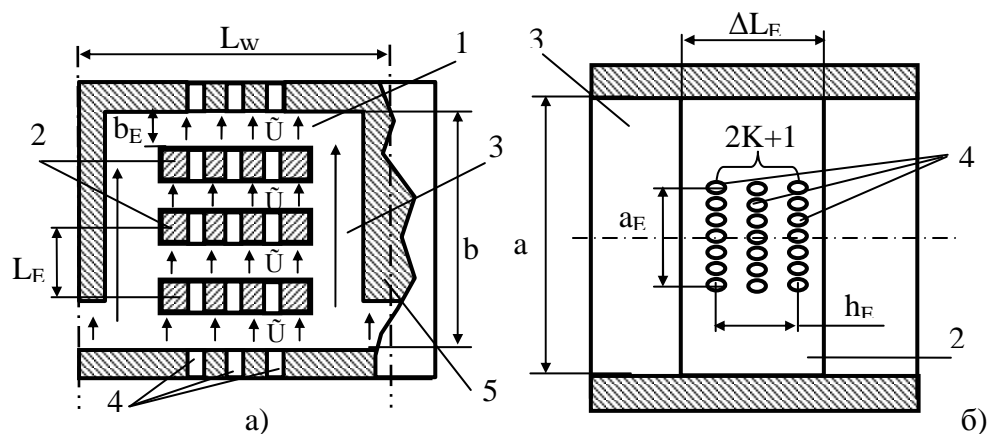


Рис.1. Схематическое изображение резонатора ЦСМЗР типа «многоэтажная лестница»: 1 – волновод многоэтажной структуры, образующий СВЧ зазор; 2 – поперечные ленточные проводники; 3 – отрезки основного волновода, обеспечивающие синфазную синхронизацию напряжений в СВЧ зазорах; 4 – пролетные каналы; 5 – емкостные

Размеры основного волновода и волноводов, образующих СВЧ зазоры, соответствуют волне типа H_{10} . Волновые сопротивления данных волноводов соответственно равны $\rho_0 \approx 600(b/a)(\Lambda_0/\lambda_0)$ и $\rho_E = \rho_0(b_E/b)$, где $b_E < b \leq 0,425\lambda_0$, $a < \lambda_0 < 2a$, $\Delta L_E \approx \Lambda_0/2$, $\Lambda_0 = \lambda_0 / \sqrt{1 - (\lambda_0/2a)^2}$, λ_0 – средняя длина волны усиливаемого сигнала.

Число СВЧ зазоров P в резонаторе определяется из условия фазового синхронизма СВЧ тока в пучке и поля в зазорах: $2\pi P + \pi/4 \approx 2\pi P n_E L_E/\lambda_0$ и условия $b = L_E(P-1) + b_E$, где: $n_E \approx 505/\sqrt{V_0}$, $b_E \approx (0,3 \dots 0,4)L_E$. Имеем: $P \approx \text{Int}(H + 0,09/H)$, $H \approx 0,58 + 215/\sqrt{V_0}$, где $\text{Int}(A)$ – оператор, определяющий ближайшее целочисленное значение A . В области СВЧ зазора поперечный размер a_E поверхности ленточных проводников с почти постоянной амплитуде электрического СВЧ поля, связан с λ_0 соотношением $a_E \approx (0,25 \dots 0,35)\lambda_0$. Исходя из конструкторских и технологических соображений, в диапазоне 15-45 ГГц в качестве пролетных каналов можно использовать отверстия диаметром d_E , размещая их вдоль K концентрических колец или щелей длиной $h_E \leq 0,5\lambda_0$, а в диапазоне 45-220 ГГц – целесообразно использовать K щелей. Полагая $a_E \geq d_E(2,4K+1)$ и $d_E \approx 2b_E$, где $K \leq \text{Int}((0,41 \dots 0,57)P - 0,7)$, в случае расположения пролетных каналов вдоль концентрических колец их число равно $M_0 = 6 \cdot 2^K - 5$, а суммарная площадь равна $S_0 \approx 0,25\pi M_0 d_E^2 = 0,051 M_0 (\lambda_0 / (P - 0,7))^2$. В случае использования пролетных каналов в форме щелей их число равно $M_{\parallel} = 2K + 1$, а суммарная площадь равна $S_{\parallel} \approx M_{\parallel} d_E h_E = 0,128 M_{\parallel} \lambda_0^2 / (P - 0,7)$.

В предлагаемых усилителях многолучевые электронные пучки каждой пушки взаимодействуют, каждый в многозазорном пространстве своего резонатора, с электрическим полем бегущей волны в направлении, перпендикулярном направлению потока СВЧ мощности. В результате в каждом резонаторе реализуется одновременно протяженное и поперечное взаимодействие, так называемый поперечно-протяженный тип взаимодействия (ППВ) [3-5], характерные особенности которого включают следующие моменты.

Применение принципа «протяженного взаимодействия» обеспечивает в «горячих» многозазорных резонаторах ЦСМЗР входного и выходного каскадов возрастание амплитуды СВЧ электрического поля вдоль цепочки СВЧ зазоров в направлении движения электронов (в СВЧ зазорах «холодных» резонаторов амплитуда поля одинаковая). Объясняется это тем, что процесс модуляции электронов по скорости сопровождается модуляцией пучка по току, в результате чего в СВЧ зазорах будет наводиться добавочное СВЧ напряжение. Прирост добавочного напряжения вдоль цепочки СВЧ зазоров зависит от интенсивности увеличения модуляции СВЧ тока \dot{I} в пучке, что зависит от действия резонансных эффектов в волноводах многоэтажной структуры. Кроме того, отрезки основного волновода между многоэтажными структурами обеспечивают в цепочке СВЧ зазоров не только синфазную синхронизацию напряжений, но и положительную обратную связь между ее концами (при рабочих величинах тока I_0 пучка коэффициент обратной связи меньше единицы). В силу этих факторов на выходе многозазорных резонаторов СВЧ ток \dot{I} в пучке пропорционален $(I_0/V_0) P^{\mu} F_1$, где $\mu = 1,0 \dots 1,3$, а СВЧ напряжение \dot{U} усиливается пропорционально $G \approx 1 + \rho_E P^{\chi} (I_0/V_0) F_U$, где $\chi = 2,0 \dots 2,4$. Здесь μ , χ , F_1 и F_U – функции, определяемые величинами P , λ_0 , b , a , V_0 , I_0 , ρ_0 и рядом других параметров.

При образовании сгустков электронов СВЧ ток \dot{I} в пучке ограничен пределами $(1,3 \dots 1,6)I_0$ на достаточно большой длине пространства взаимодействия многозазорного

резонатора. Это обеспечивает эффективный распределенный обмен энергией между сгустками и полем бегущей волны, интенсивность которого пропорциональна P и ρ_E .

Таким образом, в многозазорном резонаторе эффективность протяженного взаимодействия значительно выше, чем в резонаторе традиционной конструкции, имеющем один СВЧ зазор (при одинаковой их добротности), так как сопротивление электронно-волновой связи в зазорах примерно одинаковое в обоих резонаторах, но их число различается в несколько раз. В тоже время эффективность взаимодействия вдоль ЦСР с резонаторами традиционной конструкции в целом выше, потому что в многозазорном резонаторе число зазоров принципиально ограничено, а в ЦСР число зазоров (резонаторов) ограничивается условиями самовозбуждения. К тому же в ЦСР волна бежит вдоль цепочки СВЧ зазоров (резонаторов), поэтому прирост напряжения в зазорах более интенсивен. В силу этого коэффициент усиления G на выходе ЦСР пропорционален кубу от числа СВЧ зазоров.

В конструкции ЦСМЗР типа «сдвоенной многоэтажной лестницы» (рис. 2, а) можно увеличение числа СВЧ зазоров в два раза по сравнению с ЦСМЗР типа «многоэтажная лестница» (рис. 1). По существу это две параллельно расположенные ЦСМЗР типа «многоэтажная лестница», разделенные электрической стенкой, что обеспечивает идентичность их дисперсионных характеристик.

Принципиальные ограничения на число СВЧ зазоров снимаются при использовании конструкции ЦСМЗР типа «петляющая многоэтажная лестница» (рис. 2, б), которая является по существу конструктивным вариантом ЦСМЗР типа «многоэтажная лестница». В силу этого их электродинамические характеристики в целом аналогичны. В тоже время в ЦСМЗР типа «петляющая многоэтажная лестница» описание процессов взаимодействия электронов с бегущей волной приближается к описанию процессов вдоль ЦСР с резонаторами традиционной конструкции. За счет этого в многозазорном резонаторе данного типа можно обеспечить высокий коэффициент усиления СВЧ напряжения \tilde{U} .

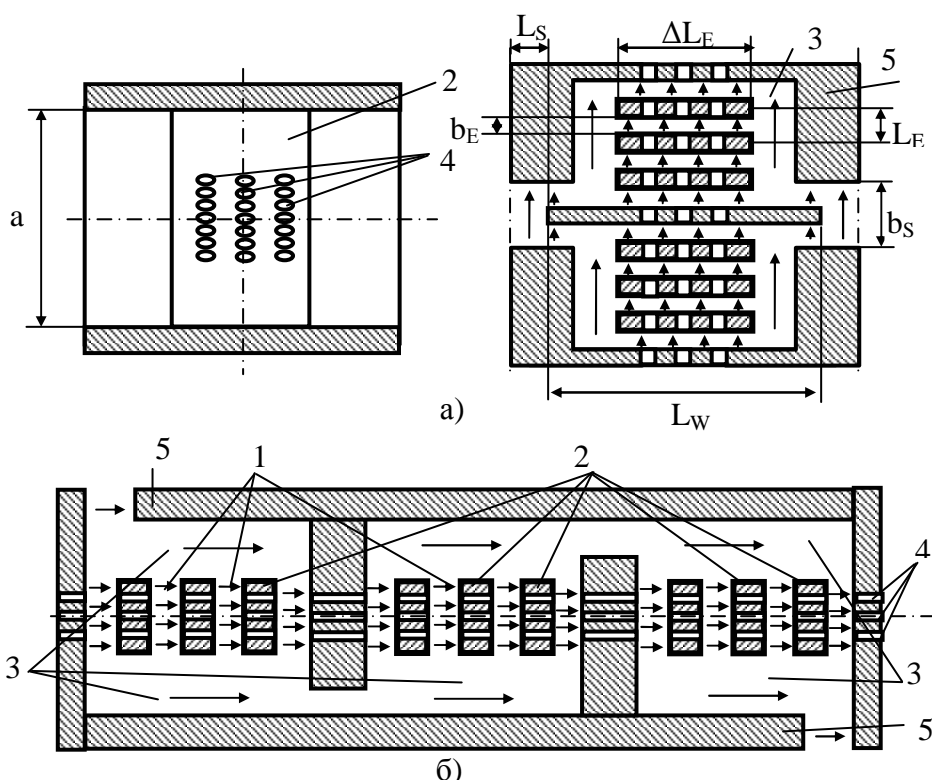


Рис.2. Схематическое изображение резонаторов ЦСМЗР типа «двухрядная многоэтажная лестница» (а) и «петляющая многоэтажная лестница» (б), где: 1 – волновод многоэтажной структуры, образующий СВЧ зазор; 2 - поперечные ленточные проводники; 3 – отрезки основного волновода, обеспечивающие синфазную синхронизацию СВЧ напряжений в зазорах; 4 - пролетные каналы; 5 – емкостные

Отличительной особенностью конструкции предлагаемых типов ЦСМЗР является то, что они состоят из плоских, простой конфигурации элементов достаточно больших размеров, допускающих изготовление с допуском до нескольких мкм. Прецизионную точность их толщины можно обеспечить путем калибровки используемого листового материала. В ряде случаев прецизионные размеры, например, b_E , L_E , можно калибровать с помощью электроискровой технологии. Поэтому не должны возникать серьезные трудности при сборке из данных элементов функциональных электродинамических пакетов.

Применение принципа «поперечного взаимодействия» обеспечивает условия, при которых выходная СВЧ мощность определяется суммарным обменом энергией всех пучков с волной. Для этого необходимо обеспечить синхронизм фазовых скоростей волн, бегущих вдоль ЦСМЗР входного и выходного каскадов. За счет этого при оптимальном выборе рабочей полосы частот на дисперсионной характеристике обеспечивается в каждом резонаторе ЦСМЗР противофазная интерференция обратных волн, излучаемых из двух смежных резонаторов. Это приводит к значительному подавлению обратной волны, что исключает эффективное взаимодействие электронов с ней. Тем самым предотвращается возможность самовозбуждения входного и выходного каскадов. Кроме этого, за счет синхронизма фазовых скоростей в значительной степени автоматически поддерживается постоянство фазового сдвига ϕ между СВЧ током в пучках и электрическим полем в зазорах резонаторов выходного каскада, обеспечивающее эффективный обмен энергией. Синхронизм фазовых скоростей волн в обоих ЦСМЗР достигается при идентичности их дисперсионных характеристик, реализуемой за счет идентичности их основных размеров.

При нелинейных процессах ϕ зависит от интенсивности взаимодействия сгустков электронов с СВЧ полем, а также от разброса электродинамических параметров резонаторов. Поэтому требуется подстройка ϕ . Ее можно осуществить с помощью электронного фазовращателя, размещенного в пространстве дрейфа между резонаторами входного и выходного каскадов. Управляющий электрод фазовращателя, содержащий трубки дрейфа для многолучевого пучка, образует с торцевыми поверхностями резонаторов две многоканальные электростатические линзы, включенные по схеме тандем (рис. 3).

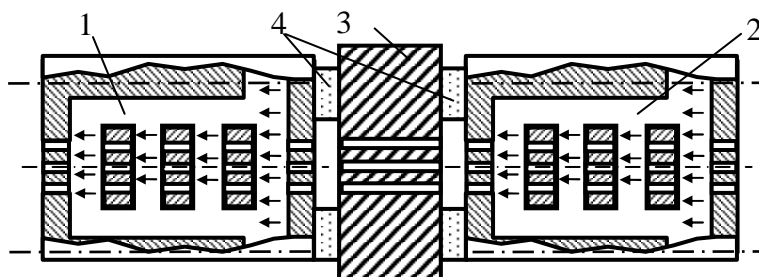


Рис. 3. Схематическое изображение двухкаскадной усилительной системы на основе многоярусных резонаторов типа «многоярусная лестница» и электронного фазовращателя: 1 и 2 - резонаторы входного и выходного каскадов; 3 – управляющий электрод; 4 – диэлектрические шайбы.

Путем подачи на управляющий электрод (3) более высокого (или низкого) напряжения $V_{упр}$ относительно напряжения V_0 на резонаторах входного (1) и выходного (2) каскадов обеспечивается увеличение (уменьшение) скорости движения электронов, а затем ее уменьшение (увеличение) на такую же величину. За счет этого можно изменять

электрическую длину дрейфа между резонаторами и тем самым изменять фазу СВЧ тока \dot{I} в пучке. При этом изменяется φ . Если полагать, что в линзах электрическое поле однородно и постоянно, то на выходе фазовращателя изменение фазы $\Delta\varphi/\varphi_0$ тока \dot{I} можно оценить с помощью выражения $\Delta\varphi/\varphi_0 \approx (B-1)(N-B/(1+B))$, где: $B = \sqrt{V_0/V_{\text{упр}}}$; $\varphi_0 = 2\pi N$; $L_E N$ – длина дрейфа фазовращателя. Обычно пределы подстройки φ не превышают $\pm 0,25\pi$. Такую величину $\Delta\varphi/\varphi_0$ для, например, случая $N = 5$ можно реализовать при изменении $V_{\text{упр}}$ в интервале $0,95V_0 < V_{\text{упр}} < 1,05V_0$. Естественно, что изменение $V_{\text{упр}}$ в таких пределах практически не возмущает движение электронов в пролетных каналах.

Важным моментом при применении принципа «поперечного взаимодействия» является требование, чтобы отсутствовали отражения СВЧ сигнала от концов ЦСМЗР во входном и выходном каскадах. Эти условия достигаются за счет согласования концов ЦСМЗР с входными и выходными элементами связи и с поглощающими нагрузками.

Принцип «поперечного взаимодействия» снимает ограничения на величину суммарного тока прибора, поэтому возможно использование электронных пучков с небольшой плотностью тока, что позволяет существенно увеличивать срок службы термокатода.

Отметим также, что длина пролетного канала в многозазорных резонаторах небольшая, поэтому имеется возможность для создания мощной и, одновременно, компактной магнитной фокусирующей системы на основе постоянных магнитов, а в ряде случаев, на основе реверсивной МФС или МПФС.

Исследование параметров предлагаемых типов многозазорных резонаторов и ЦСР на их основе проводилось с применением матричного аппарата описания волновых процессов в эквивалентных СВЧ цепях [6]. Волноводные матрицы составных элементов этих цепей описывались с помощью строгих электродинамических теорий. Из расчета следует, что данные резонаторы по своим свойствам являются многополосными пропускающими СВЧ фильтрами, где в m -ой полосе пропускания угол Q фазового сдвига СВЧ поля между входом и выходом резонатора изменяется в пределах $m\pi < Q < (m+1)\pi$. Волновое сопротивление резонаторов ρ_w в полосах пропускания может изменяться от бесконечности на одной границе полосы пропускания до нуля (или бесконечности) на другой границе либо от нуля на одной границе до нуля (или бесконечности) на другой границе. В середине полосы пропускания $\rho_w \approx 150-550$ ом. При определенном соотношении размеров ряд полос пропускания сливаются в одну полосу пропускания. В этом случае их ширина может быть 10-15%. На основе эквивалентных схем ЦСМЗР были получены уравнения возбуждения, в которых учитываются распределенный характер взаимодействия электронов с полями в цепочках СВЧ зазоров, а также параметры входных и выходных нагрузок.

Процессы в электронных пучках описывались в рамках одномерной модели с учетом пространственного заряда. Нелинейные процессы описывались в рамках модели «крупных частиц». Самосогласованное описание процессов взаимодействия проводилось методом прогонки, как вдоль цепочек СВЧ зазоров, так и вдоль ЦСМЗР.

Расчет нелинейных процессов взаимодействия в двухкаскадных секциях, составленных из идентичных резонаторов, показал, что секции на основе резонаторов типа «многоэтажная лестница» целесообразно использовать в качестве выходных усилителей мощности, а на основе резонаторов типа «сдвоенная многоэтажная лестница»

- в качестве предварительного усилителя мощности. Секции на основе резонаторов типа «петляющая многоэтажная лестница» целесообразно использовать в качестве входного усилителя напряжения. По результатам данных исследований предлагается следующая схема построения СВЧ усилителя (рис. 4), позволяющая в диапазоне 15-100 ГГц при ускоряющем напряжении меньше 5 кВ реализовать выходную мощность от нескольких сотен Вт до нескольких кВт в полосе 2-5% при коэффициенте усиления более 30 дВ.

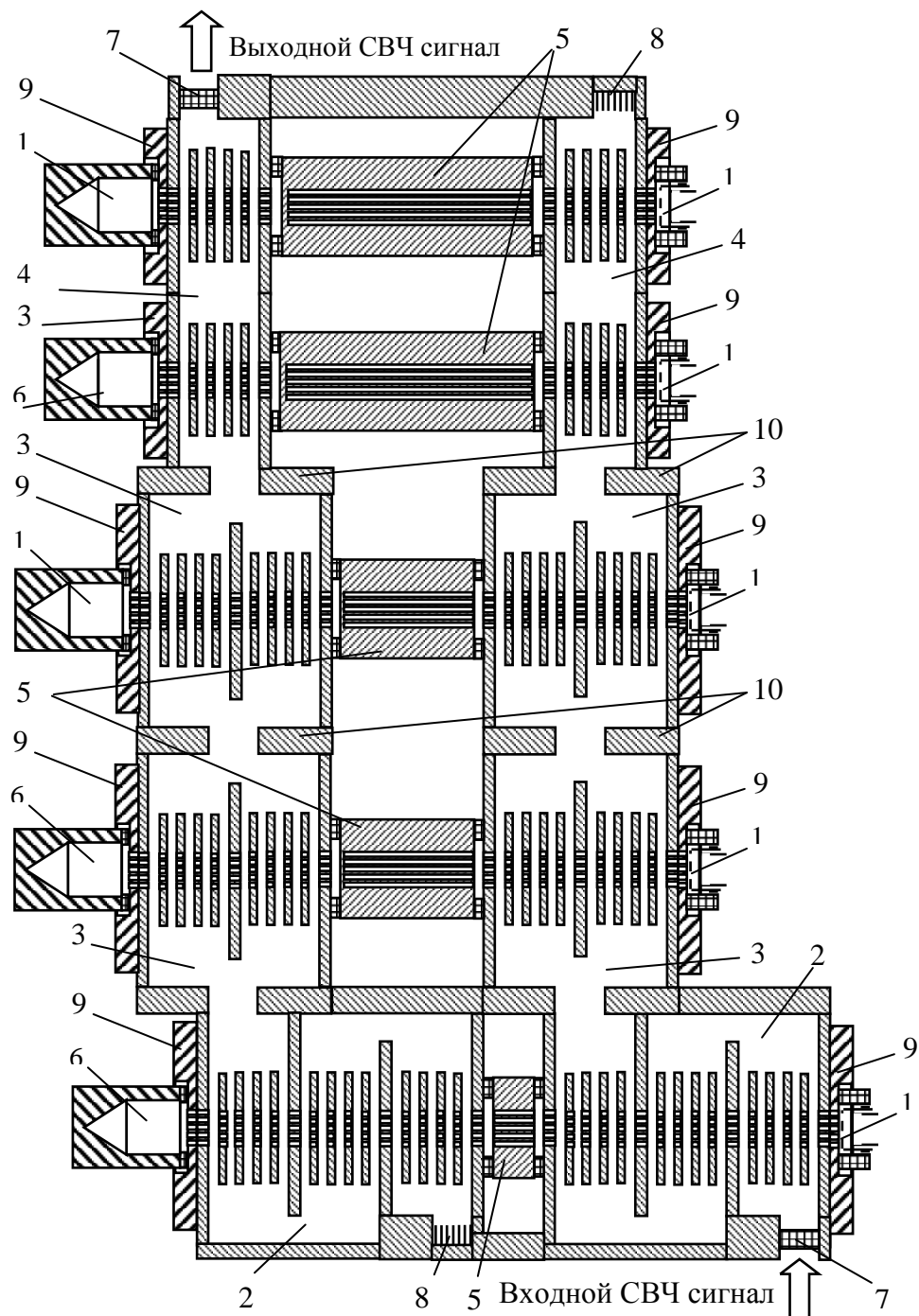


Рис. 4. Схематическое изображение двухкаскадной низковольтной многолучевой ЛБВ на основе ЦСМЗР: 1 – многолучевые электронные пушки; 2 – секция усиления напряжения на основе резонаторов типа «петляющая многоэтажная лестница»; 3 – секция предусиления мощности на основе резонаторов типа «сдвоенная многоэтажная лестница»; 4 – секция усиления мощности на основе резонаторов типа «многоэтажная лестница»; 5 – управляющий электрод электронного фазовращателя; 6 – коллектор электронов; 7 – вакуумно-плотное окно; 8 – поглощающая нагрузка; 9 – полюсные наконечники МФС; 10 – диафрагма.

Заключение

1. Предлагаемые конструкции мощных низковольтных многолучевых ЛБВ, построенных на основе ЦСМЗР с поперечно-протяженным типом взаимодействия, снимают принципиальные ограничения на величину тока пучка, что позволяет в диапазоне 15-200 ГГц при ускоряющем напряжении до 5 кВ реализовать выходную мощность от нескольких сотен Вт до нескольких кВт в полосе 2-5% при коэффициенте усиления более 30 dB.

2. В данных приборах можно обеспечить управление выходной мощностью, фазой выходного сигнала и шириной полосы усиливаемых частот с помощью электронного фазовращателя и путем изменения ускоряющего напряжения на катоде электронных пушек и изменения их токового режима работы.

3. В данных приборах можно обеспечить большую выходную мощность при относительно небольшой плотности тока эмиссии матричного термокатада.

4. В данных приборах обеспечивается большая надежность, большее отношение выходной мощности к весу и большая компактность по сравнению с системой из нескольких параллельно включенных известных типов низковольтных СВЧ усилителей, обеспечивающей ту же выходную мощность в том же диапазоне частот при том же ускоряющем напряжении.

5. На основе предлагаемых конструкций ЦСМЗР возможно модульное построение СВЧ прибора, что позволяет оперативно изменять рабочие параметры и заменять вышедшие из строя усилительные секции.

ЛИТЕРАТУРА

1. James, B.G. Coupled-cavity TWT designed for future mm-wave systems / B.G. James // MSN. – 1986. - Vol. 16. - No. 10. - p. 105-118.

2. Королев, А.Н. Исследование и проектирование нового класса ЭВП СВЧ – компактных многолучевых многосекционных ЛБВ Ка – диапазона мощностью 100-700 Вт / А.Н. Королев, С.А. Зайцев, А.С. Румянцев, А.С. Победоносцев // Материалы научно-технической конференции "Электронные приборы СВЧ". Саратов. 24-25 октября 2001. - Саратов: Изд-во "НПП"Алмаз", 2001. - с. 12-14.

3. Сеницын, Н.И. Пути построения нового поколения СВЧ усилителей средней мощности с поперечным взаимодействием на матричных автокатадах/ Н.И. Сеницын, Ю.Ф. Захарченко, Ю.В. Гуляев, Н.Д. Девятков Н.Д., А.Н. Бушуев // Радиотехника. – 2001. - вып. 2. - с. 46-55.

4. Патент на изобретение № 2239256 «Многолучевой клистрон», авторы: Гуляев Ю.В. Захарченко Ю.,Ф., Сеницын Н. И., приоритет от 24.04. 2003 г.

5. Гуляев, Ю.В. Перспективы развития нового класса низковольтных многолучевых электровакуумных СВЧ приборов с распределенным поперечно-протяженным взаимодействием / Ю.В. Гуляев, Н.И. Сеницын, Ю.Ф. Захарченко // Радиотехника и электроника. - 2005. - Т. 50. - № 9. - с. 1198-1206.

6. Захарченко Ю.Ф. Электродинамические характеристики цепочки связанных многозакорных резонаторов низковольтных многолучевых СВЧ усилителей с поперечно-протяженным типом взаимодействия / Ю.Ф. Захарченко, Н.И. Сеницын, Ю.В. Гуляев // Электромагнитные волны и электронные системы. – 2007. - № 10. - с. 56-64.